

**Pioneer**

*seeing and hearing like never before*

BRUKSANVISNING

PDK-TS36B

**KURO**

BORDSTATIV

Takk for at du kjøpte dette Pioneer-produktet. Vær vennlig å lese gjennom denne bruksanvisningen, slik at du vet hvordan du skal bruke modellen din korrekt. Når du har lest gjennom bruksanvisningen, bør du oppbevare den på et trygt sted for ev. fremtidig bruk.

### Installasjon

- Rådfør deg med forhandleren din, dersom det oppstår vanskeligheter med denne installasjonen.
- Pioneer er ikke ansvarlig for skader som følger av feilaktig installasjon, feil bruk, modifikasjoner eller naturkatastrofer.

### VIKTIG MERKNAD

Skriv ned modellnummer og serienummeret for dette utstyret nedenfor.

Modellnr. Serienr.

Oppbevar disse numrene for fremtidig bruk.

## Innhold

Advarsler .....	2
Sjekk medfølgende deler .....	3
Montering av stativet.....	4
Feste Pioneerfjernsynet .....	5
Fremover-/bakovervinkel for justeringsmekanismen for helling.....	6
Installere produktet på et TV-bord, osv. ....	7
Klargjøre kablene .....	8
Forhindre at utstyret faller over ende .....	9
Feste rotasjonen fremover.....	10
Løse Pioneerfjernsynet fra stativet.....	10
Dimensjonsdiagram.....	11

### ADVARSEL

Dette symbolet viser til en farlig, utrygg praksis som kan medføre personskade eller skade på eiendom.

## Advarsler

Dette produktet er et bordstativ, som er spesielt utformet for Pioneerfjernsyn (PDP-5020FD / PDP-111FD / PDP-LX5090H / PDP-LX5090 / PDP-LX509A / PDP-C509A).

Bruk med andre modeller kan medføre ustabilitet og muligens forårsake skade. For videre informasjon ber vi deg vennligst kontakte forhandleren hvor du kjøpte skjermen.

Ikke installer eller modifier dette produktet på annen måte enn oppgitt. Ikke bruk dette stativet for andre Pioneerfjernsyn enn dem som er oppgitt, og ikke modifier eller bruk det for andre formål.

Feil installasjon er svært farlig, da det kan medføre at det faller over eller annen ulykke.

Installasjonssted

- Velg en plassering som er sterk nok til å støtte vekten av stativet og skjermen.
- Forsikre deg om at du plasserer det i vater og på et stabilt sted.
- Ikke installer utendørs eller på et vått sted, slik som ved varmekilder eller på en strand.
- Ikke installer stativet hvor det utsettes for vibrasjoner eller sjokk.

### Montering og installasjon

- **Monter stativet i henhold til monteringsinstruksjonene, og fest godt alle skruer på oppgitte steder. Det har forekommet tilfeller hvor det har funnet sted utfordret ulykker etter installasjonen, slik som at utstyret faller over ende og knuses, fordi stativet ikke var montert og installert i henhold til instruksjonene.**
- **Skjermen må alltid installeres av to eller flere personer, som en forsikring om at den installeres trygt.**
- **Før installasjon må du skru av strømmen til skjermen og perifere enheter, og deretter må strømkabelen trekkes ut av vegguttaket.**

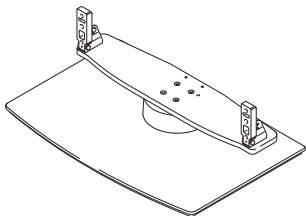
Dette produktet kan roteres 10° mot venstre og høyre, og vippes omtrent 2° fremover og bakover. Ikke plasser gjenstander innen rotasjonsrekkevidden til dette produktet og Pioneerfjernsynet. Installer dette produktet slik at det ved rutinemessig bruk eller rotasjon ikke stikker frem fra TV-bordet eller annen plassering hvor det er installert. Dersom du ikke gjør dette, kan det medføre ulykker, slik som at utstyret knuses eller faller over ende (se side 7). Ved justering av vinkelen fremover og bakover må du være meget forsiktig og holde hendene vekke fra rommet mellom bunnen av Pioneerfjernsynet og stativet (se side 6).

For å forhindre ulykker forårsaket av at produktet faller over ende, er det nødvendig å ta pålitelige forholdsregler for å forhindre velt (se side 9).

# Sjekk medfølgende deler

Sjekk for å forsikre deg om at du har alle medfølgende deler, før montering og installasjon.

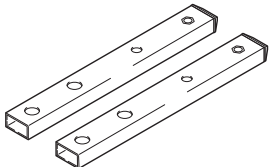
- Bordstativ x 1



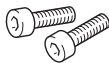
- Installasjonsskruer ① (M8 x 16 mm: sølv) x 4  
(brukes til å forankre støttesøylene og bordstativet)



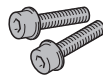
- Støttesøyler L x 2 (lange søyler)  
\* Til underhøytalermodellene



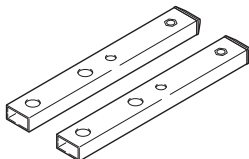
- Installasjonsskruer ② (M8 x 30 mm: sølv) x 2



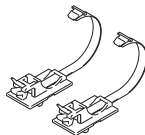
- Installasjonsskruer ③ (M8 x 40 mm: svart) x 2



- Støttesøyler K x 2 (korte søyler)  
\* Til modeller uten underhøytalere



- Kabelklemmer x 2



- Sekskantet nøkkel x 1  
(Diagonal størrelse: 6 mm)



- C-nøkkel x 1 (10 mm)



- Bruksanvisning  
(dette dokumentet) x 1

# Montering av stativet

## Merk

- Montering må alltid finne sted på et flatt bord, osv.
- Sett skruene vertikalt i hullene, og ikke stram dem med mer kraft enn nødvendig.

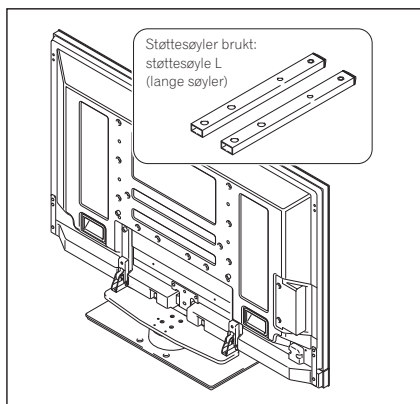
## Monteringsprosedyre

### 1 Velg hvilke støttesøyler du skal feste.

Velg støttesøyler i henhold til hvilket Pioneerfjernsyn du har kjøpt (kun den ene typen støttesøyler av de to som følger med skal brukes).

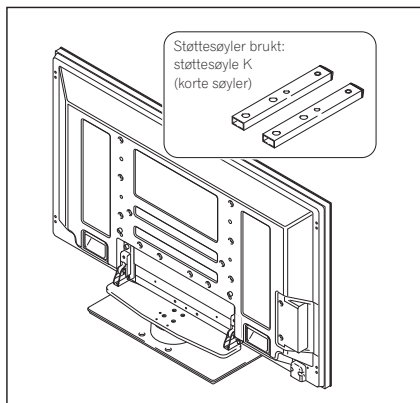
Når Pioneerfjernsynet du har kjøpt er en underhøytalermodell.

(Støttesøyler brukt: støttesøyle L (lange søyler))



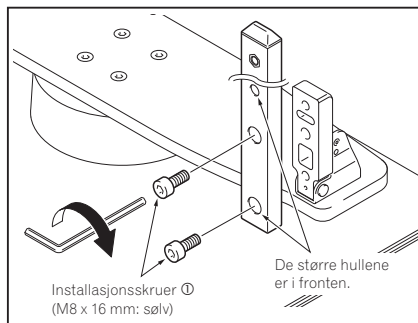
Når Pioneerfjernsynet du har kjøpt ikke er en underhøytalermodell.

(Støttesøyler brukt: støttesøyle K (korte søyler))

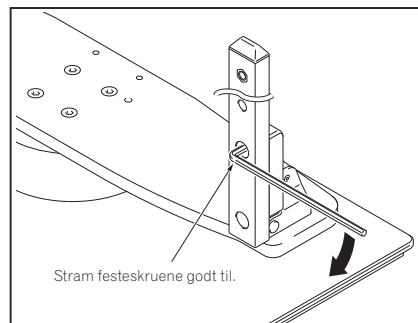


### 2 Sikre støttesøylen til stativet med installasjonsskruene ① (4 plasseringer på venstre og høyre side).

Bruk den sekskantede nøkkelen som følger med, og fest først toppfesteskruen løst og fest deretter bunnfesteskruene løst.



### 3 Stram installasjonsskruene godt til (4 plasseringer på venstre og høyre).



## Merk

Oppbevar de ubrukte støttesøylene, den sekskantede nøkkelen, C-nøkkelen og bruksanvisningen sammen på et trygt sted.

# Feste Pioneerfjernsynet



Vekten til et 50 tommers Pioneerfjernsyn (uten høyttaler) er omtrent 34 kg. Det har ingen dybde og er ustabil. Derfor må det være minst to personer for å montere og installere det.

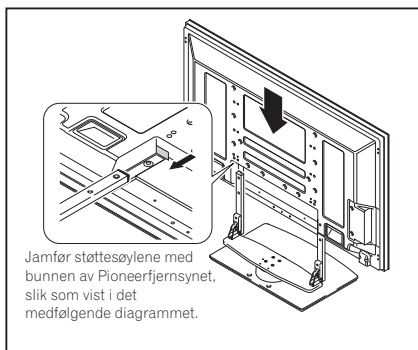
## Merk

- Pass på å installere det på et flatt, stabilt sted.
- Sett skruene vertikalt i hullene, og ikke stram dem med mer kraft enn nødvendig.
- Påse at du installerer støttesøylene pålitelig, med henvisning til prosedyren i "Montere stativet".

## Festemetode

### 1 Feste Pioneerfjernsynet til stativet.

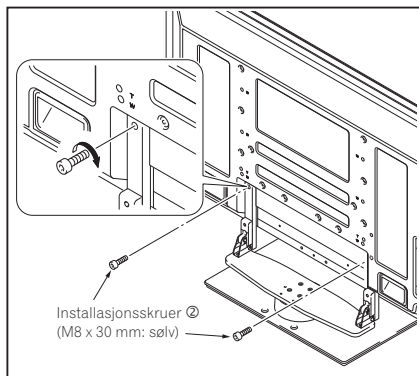
Tilpass støttesøylene til bunnen av Pioneerfjernsynet, slik som vist med pilene, og skyv dem deretter sakte inn vertikalt. Du må være veldig forsiktig, så du ikke fester støttesøylene noen andre steder på Pioneerfjernsynet, enn i hullene for stativet. Hvis du gjør det, kan du risikere å skade Pioneerfjernsynspanelet eller kontaktene, eller stativet kan bli skjevt.



Jamfør støttesøylene med bunnen av Pioneerfjernsynet, slik som vist i det medfølgende diagrammet.

### 2 Feste Pioneerfjernsynet med installasjonsskruer ②.

Fest dem ved bruk av den medfølgende sekskantede nøkkelen.

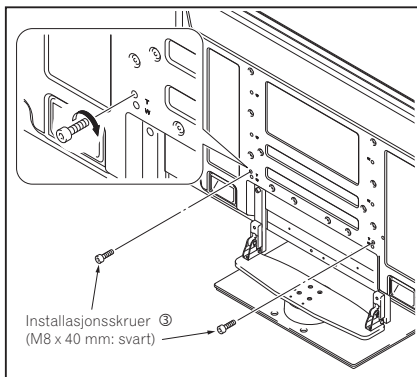


### 3 Fest Pioneerfjernsynet med installasjonsskruer ③.

Fest Pioneerfjernsynet i punktene merket med "T", ved bruk av den medfølgende sekskantede nøkkelen.



Det har forekommet tilfeller hvor det har skjedd uforutsette ulykker, slik som at utstyret knuses eller faller over ende, fordi stativet har vært installert med feile skruer.



### 4 Feste høyttalerne.

Se bruksanvisningen for høyttalerne for installasjonsmetode.

# Fremover-/bakovervinkel for justeringsmekanismen for helling

På dette stativet kan du justere helningsvinkelen til Pioneerfjernsynet innen en rekkevidde på omtrent 2° fremover eller bakover, slik du foretrekker.

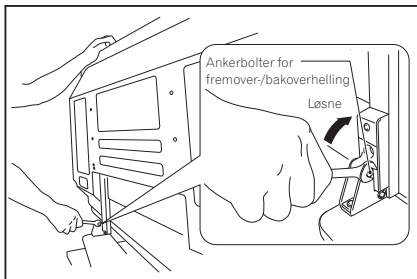
## Merk

- Forsikre deg om at du først justerer vinkelen, etter at du har festet Pioneerfjernsynet.
- Pass på å installere det på et flatt bord eller annen flat overflate.
- Påse at du har et godt tak med hånden på toppen på Pioneerfjernsynet når du justerer vinkelen.

## Justeringsprosedyre

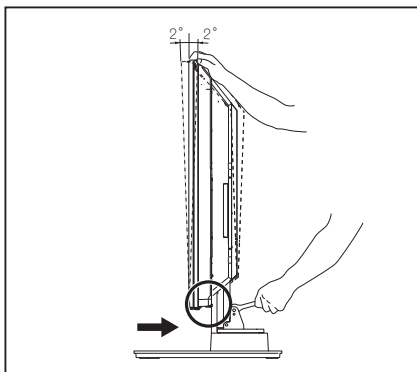
### 1 Løsne ankerboltene for fremover-/bakoverhelling ved bruk av den medfølgende C-nøkkelen (2 plasseringer til venstre og høyre).

Mens du holder et godt tak i toppen av Pioneerfjernsynet med hånden, løsner du **ankerboltene for fremover-/bakoverhelling** på venstre og høyre side ved å rotere dem oppover, ved bruk av den medfølgende C-nøkkelen.



### 2 Still inn den vinkelen du foretrekker.

Still inn den vinkelen du foretrekker ved sakte å bevege Pioneerfjernsynet.

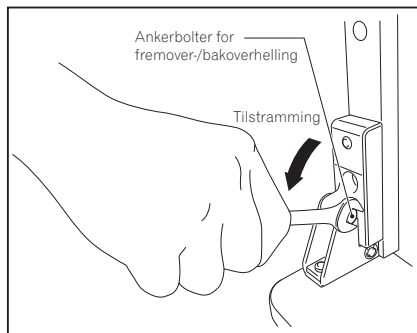


## Merk

Når du justerer vinkelen må du være meget forsiktig og holde hendene vekk fra stedet som er indikert av pilen på figuren.

### 3 Skru fast ankerboltene for fremover-/bakoverhelling (2 plasseringer på venstre og høyre side).

Fest **ankerboltene for fremover-/bakoverhelling** på venstre og høyre side, ved å rotere dem nedover ved bruk av den medfølgende C-nøkkelen. Påse at du holder et godt tak i toppen av Pioneerfjernsynet med hånden, inntil du har festet boltene godt.



### 4 Sjekk en gang til, for å forsikre deg om at ankerboltene for fremover-/bakoverhelling er fullstendig tilstrammet.

# Installere produktet på et TV-bord, osv.

Forsikre deg om å ta følgende forholdsregler når du flytter eller installerer dette produktet med et Pioneerfjernsyn til/på et TV-bord eller annen overflate.

## Forholdsregler ved flytting



**Advarsel**

- Når du flytter produktet mer enn noen få meter må du først fjerne høyttaleren og deretter må du løse Pioneerfjernsynet fra stativet, før du flytter høyttaleren, Pioneerfjernsynet og stativet separat.
- Når du løser Pioneerfjernsynet fra stativet, forsikre deg om at du følger prosedyren beskrevet i "Løse Pioneerfjernsynet fra stativet" på side 10.

## Forholdsregler ved installering på et TV-bord eller annen overflate

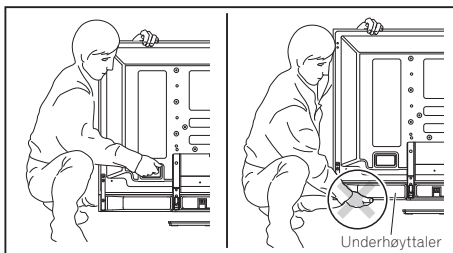


**Advarsel**

Når du installerer på et TV-bord eller annen overflate, holder du Pioneerfjernsynet i håndtakene som befinner seg på baksiden av Pioneerfjernsynet. Dersom du holder i høyttalerne kan disse bli skadet eller vridd.

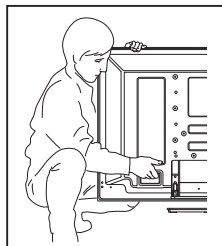
Når Pioneerfjernsynet du har kjøpt er en underhøyttermode.

Hold Pioneerfjernsynet i håndtakene og fra toppen.



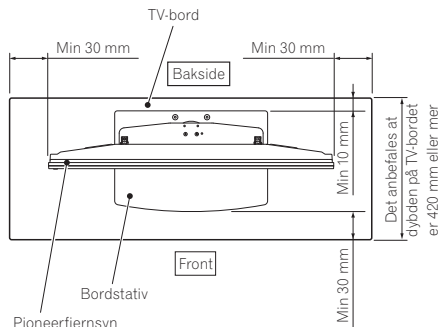
Når Pioneerfjernsynet du har kjøpt ikke er en underhøyttermode!!

Hold Pioneerfjernsynet i håndtakene og fra toppen.



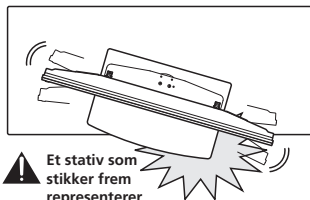
## Forholdsregler ved installasjon

Du må alltid påse at det er et rom minst like stort som det som er vist i det følgende diagrammet, i fronten og bak bordstativet.

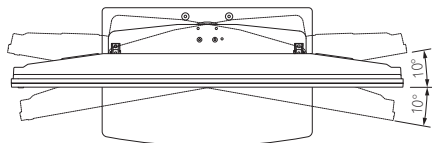


**Advarsel**

- Dersom stativet stikker frem fra TV-bordet, kan dette lede til uforutsette ulykker, slik som at utstyret knuser eller faller over ende.
- Når fjernsynet roteres er det viktig å påse at skjermen ikke dunker borti vegger eller gjenstander i omgivelsene.



Rekkevidde på vinkelrotasjon

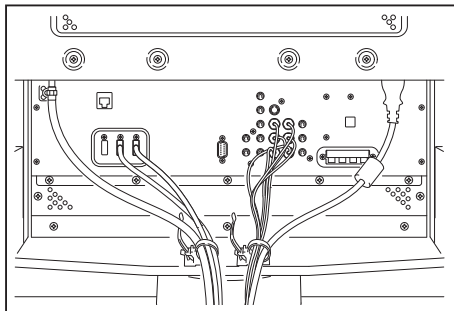


# Klargjøre kablene

Bruk de medfølgende kabelklemmene til å binde opp kablene.

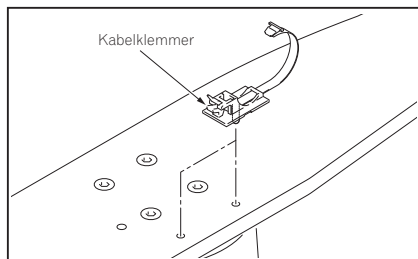
## Merk

Vær meget forsiktig og ikke bruk kraft på kabelsklene.

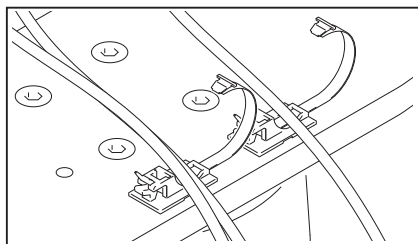


## Bruke kabelklemmene

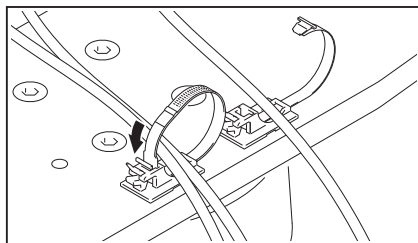
- 1 Før kabelklemmen gjennom hullet på toppen av rotasjonsplattformen på stativet.



- 2 Samle sammen kablene og plasser dem på kabelklemmen.

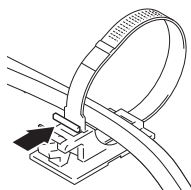


- 3 Lås kabelklemmen.



### Fjerne en kabelklemme

Låsen løses ut ved å skyve den delen som er indikert ved en pil i figuren.



# Forhindre at utstyret faller over ende

**Etter at du har montert stativet må du være spesielt forsiktig, slik at Pioneerfjernsynet ikke faller over ende.**

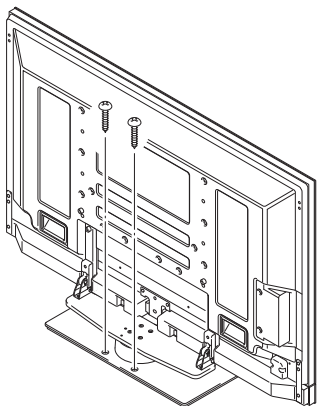
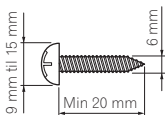
- På grunn av Pioneerfjernsynets vekt kan det falle over ende og medføre personskaade.
- Av sikkerhetshensyn må du være spesielt forsiktig, slik at Pioneerfjernsynet ikke faller over ende.

## Stabilisering på et TV-bord eller annen plassering

Stabiliser utstyret, slik som vist i diagrammet, ved bruk av skruer som er å få i handelen.

### Merk

- Et TV-bord med passende styrke, bredde og dybde skal alltid brukes til å støtte Pioneerfjernsynet. Dersom du ikke gjør dette, kan det medføre at fjernsynet faller over ende.
- For å stabilisere Pioneerfjernsynet på et TV-bord, må du bruke skruer med en nominell diameter på 6 mm. Velg passende skruer, om nødvendig etter du har rådført deg med en profesjonell installatør.



## Advarsel

- Et bord med tilstrekkelig styrke bør alltid brukes til å støtte Pioneerfjernsynet. Dersom du ikke gjør dette, kan det føre til personskaade og fysiske skader.
- Når du monterer Pioneerfjernsynet, ber vi deg om å gjennomføre nødvendige sikkerhetstiltak for å hindre at det faller ned eller velter i nødsituasjoner, som jordskjelv eller ulykker.
- Dersom du ikke tar disse forholdsreglene, kan Pioneerfjernsynet falle ned og forårsake personskaade.
- Skruene, krokene og andre festeordninger du bruker for å sikre Pioneerfjernsynet mot velt, kan variere etter sammensetningen og tykkelsen på overflaten de skal festes til.
- Velg passende skruer, kroker og andre festeordninger etter først å ha inspisert overflaten nøye for å fastslå tykkelse og sammensetning og etter at du, om nødvendig, har rådført deg med en profesjonell installatør.

## Bruke en vegg til stabilisering

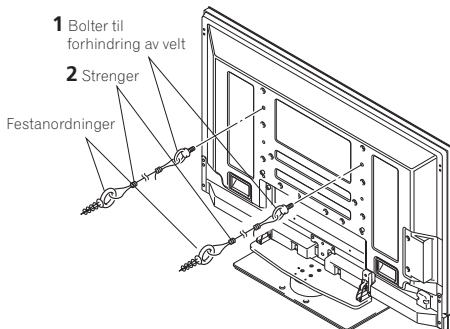
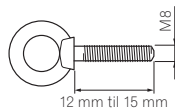
- 1 Festebolter for forhindring av velt av Pioneerfjernsynet.**
- 2 Bruk kraftige strenger til å stabilisere det korrekt og sikkert til vegger, søyler, eller andre stødige bygningsdeler.**
  - Dette arbeidet skal utføres på samme måten på venstre og høyre side.
  - Strengene må være lange nok til at stativet kan rotere fritt.

### Merk

Bruk bolter, rep og andre festeordninger, som er å få i handelen, for å forhindre velt.

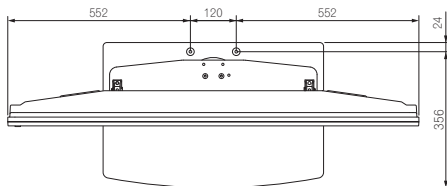
Anbefalte bolter:

- Nominell diameter: M8
- Lengde 12 mm til 15 mm



Posisjon for bordskruer: Uten høyttalere

Enhet: mm

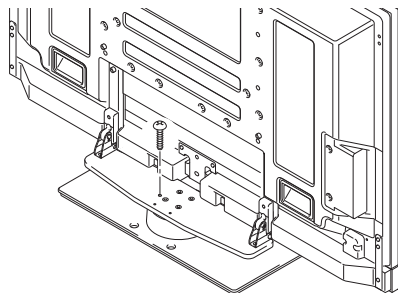
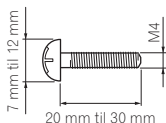


## Feste rotasjonen fremover

Stabiliser utstyret, slik som vist i diagrammet, ved bruk av skruer som er å få i handelen.

### Merk

Bruk en skrue med en nominell diameter på M4 og lengde fra 20 mm til 30 mm for å bestemme rotasjonsposisjonen fremover.



## Løsne Pioneerfjernsynet fra stativet



Advarsel

For å løsne Pioneerfjernsynet fra stativet, forsikre deg om at du alltid følger prosedyren som beskrevet nedenfor for å forhindre ulykker.

- 1 Bekreft først at ankerboltene for fremover-/bakover hellevinkel er godt skrudd til.
- 2 Gjør først klar plass på et flatt gulv eller lignende hvor du kan legge Pioneerfjernsynet flatt ned, og legg først ut et laken for å forhindre oppskraping eller annen skade.
- 3 Fjern høyttalerne.

- 4 Se trinn 2 og 3 i "Feste Pioneerfjernsynet" (side 5) og fjern installasjonsskruene (4 skruer).

### Merk

Ikke fjern skruene (M8 x 16 mm: sølv) ved prosedyre 2 på side 5. Støttesøylene kan glippe ut av posisjon og velte.

- 5 Løft Pioneerfjernsynet vertikalt, ved å holde skjermen i håndtakene og i bunnen.
- 6 Legg Pioneerfjernsynet forsiktig ned på lakenet som ble lagt ut i trinn 2, med skjermen vendt nedover.

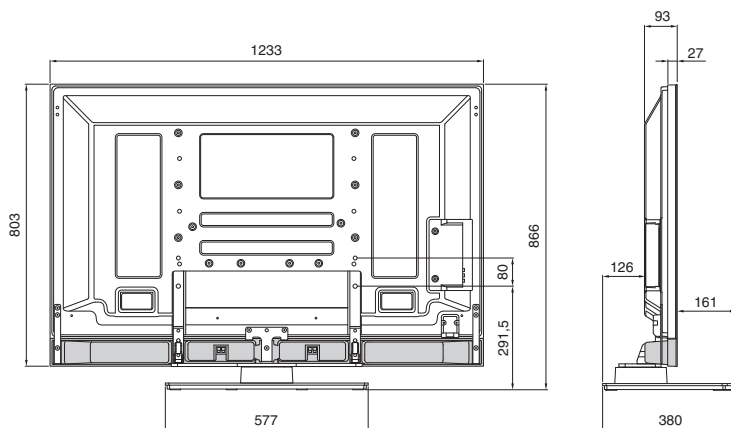
### Merk

Når du fester Pioneerfjernsynet til stativet igjen, må du forsikre deg om at venstre/høyre støttesøylar festes i den samme vinkelen.

# Dimensjonsdiagram

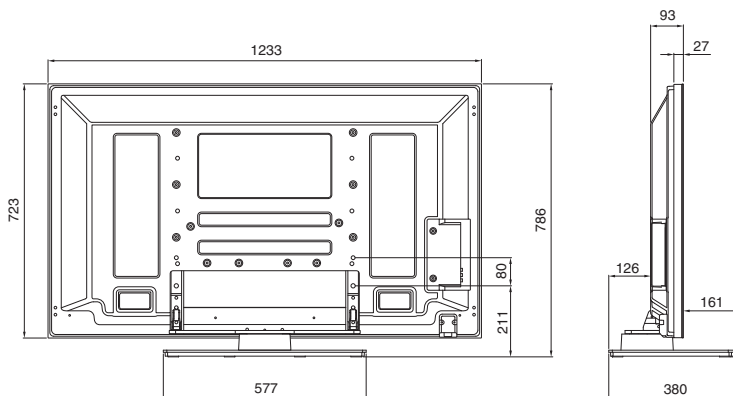
## 50 tomers skjerm modell (underhøytalermodeller)

Enhet: mm



## 50 tomers skjerm modell (modell uten underhøytalere)

Enhet: mm



Registrer produktet ditt på <http://www.pioneer.no> (<http://www.pioneer.eu>).  
Oppdag fordelene med dette på nettet i dag.

**PIONEER CORPORATION**

4-1, Meguro 1-Chome, Meguro-ku, Tokyo 153-8654, Japan

**PIONEER ELECTRONICS (USA) INC.**

P.O. BOX 1540, Long Beach, California 90801-1540, U.S.A. TEL: (800) 421-1404

**PIONEER ELECTRONICS OF CANADA, INC.**

300 Allstate Parkway, Markham, Ontario L3R 0P2, Canada TEL: 1-877-283-5901, 905-479-4411

**PIONEER EUROPE NV**

Haven 1087, Keetberglaan 1, B-9120 Melsele, Belgium TEL: 03/570.05.11

**PIONEER ELECTRONICS ASIACENTRE PTE. LTD.**

253 Alexandra Road, #04-01, Singapore 159936 TEL: 65-6472-7555

**PIONEER ELECTRONICS AUSTRALIA PTY. LTD.**

178-184 Boundary Road, Braeside, Victoria 3195, Australia, TEL: (03) 9586-6300

**PIONEER ELECTRONICS DE MEXICO S.A. DE C.V.**

Blvd.Manuel Avila Camacho 138 10 piso Col.Lomas de Chapultepec, Mexico, D.F. 11000 TEL: 55-9178-4270

K002\_B\_En

Utgitt av Pioneer Corporation.  
Opphavsrett © 2008 Pioneer Corporation.  
Alle rettigheter reservert.

<MAN-PDK-TS36B-NO>