

Pioneer *sound.vision.soul*

АКУСТИЧЕСКАЯ СИСТЕМА

PDP-S50

Руководство по эксплуатации

Благодарим Вас за покупку изделия компании Pioneer.

Перед тем как приступить к эксплуатации акустической системы внимательно прочтите настоящую инструкцию для того, чтобы извлечь максимальную пользу из характеристик этой системы. После прочтения инструкции положите ее в надежное место, поскольку в будущем она может Вам пригодиться для получения необходимых справок.

ПРЕДУПРЕЖДЕНИЕ: При обращении со шнуром питания или соединительными кабелями, прилагаемыми к данному комплекту АС, вы контактируете со свинцом - химическим веществом, которое, как известно, может вызывать рак, врожденные дефекты или пороки развития плода. Мойте руки после контакта со шнуром питания или соединительными кабелями.

ОСТОРОЖНО

Совместимость

Эти акустические системы предназначены для использования только в сочетании с плазменным дисплеем Pioneer. Для получения дополнительной информации о совместимости ваших АС с плазменными дисплеями, пожалуйста, обратитесь к ближайшему авторизованному дилеру продукции Pioneer или в авторизованный сервисный центр Pioneer.

Информация об установке и настройке

- Перед установкой акустических систем прикрепите плазменный дисплей к подставке. Информация о сборке подставки приведена в прилагаемой к ней инструкции по эксплуатации.
- Не поднимайте дисплей за акустические системы. Та или иная АС может отсоединиться, поэтому переносите дисплей, держась за его нижнюю часть и рукоятку.
- Во время установки акустических систем используйте только винты, прилагаемые в комплекте поставки, в противном случае АС могут отсоединиться и упасть.
- При установке АС закручивайте винты до упора.
- Пожалуйста, обращайтесь с акустическими системами осторожно, так как сильное внешнее воздействие (нажим или удар) на пылезащитную решетку и корпус акустической системы может вызвать их повреждение.
- Размещение компьютерного монитора с электронно-лучевой трубкой (ЭЛТ) или телевизора с ЭЛТ вблизи акустических систем может вызвать помехи или искажение цвета. Если это произойдет, переместите монитор или телевизор подальше от акустических систем.

Информация о входном сигнале

- Во избежание повреждения акустических систем вследствие перегрузки входа, пожалуйста, соблюдайте следующие меры предосторожности:
- Используйте акустические системы только с указанным плазменным дисплеем Pioneer. В противном случае это может привести к неисправности или возгоранию.
- Перед тем как приступить к изменению соединений или способа установки обязательно выключите подключенные устройства и выньте вилку шнура питания из сетевой розетки.
- При использовании функции регулировки тембра для подъема высоких частот не устанавливайте слишком большой уровень усилителя.

Установка

- Если вы испытываете какие-либо трудности с установкой акустических систем, проконсультируйтесь по месту их приобретения.
- Компания Pioneer не несет ответственности ни за какие повреждения в результате неправильной установки или эксплуатации акустических систем, их ненадлежащего усовершенствования или стихийных бедствий.

ПРОВЕРКА НАЛИЧИЯ ПРИНАДЛЕЖНОСТЕЙ

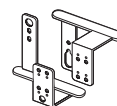
- Акустический кабель x 2



- Винт крепления акустической системы (M5 x 10 мм, черный) x 16

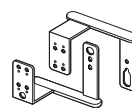


- Кронштейны крепления акустических систем



Для крепления ЛЕВОЙ АС ВВЕРХУ

Для крепления ЛЕВОЙ АС ВНИЗУ



Для крепления ПРАВОЙ АС ВВЕРХУ

Для крепления ПРАВОЙ АС ВНИЗУ

- Демпфирующая полоска x 2
(для крепления без зазора)



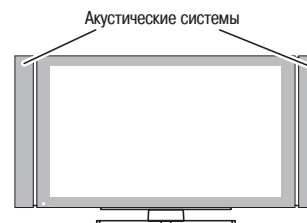
Если акустические системы крепятся без зазора, полоски приклеиваются к боковым поверхностям АС для амортизации.

- Инструкция по эксплуатации x 1

Возможны два способа крепления этих акустических систем: с зазором и без зазора.

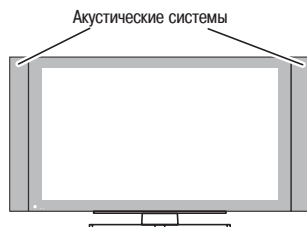
- **Крепление с зазором**

Между акустическими системами и дисплеем остается зазор примерно в 15 мм.



- **Крепление без зазора**

Акустические системы непосредственно примыкают к дисплею.



КРЕПЛЕНИЕ АКУСТИЧЕСКИХ СИСТЕМ К ПЛАЗМЕННУМУ ДИСПЛЕЮ

Предупреждение

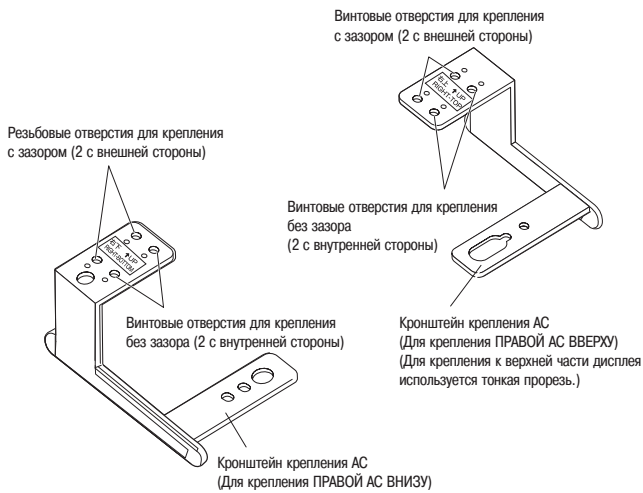
- Если вы хотите изменить крепление без зазора на крепление с зазором или наоборот:
Отсоедините кронштейны крепления акустических систем от АС и дисплея и прикрепите их заново согласно описанию соответствующей процедуры.

1. Присоединение кронштейнов крепления акустических систем к акустическим системам

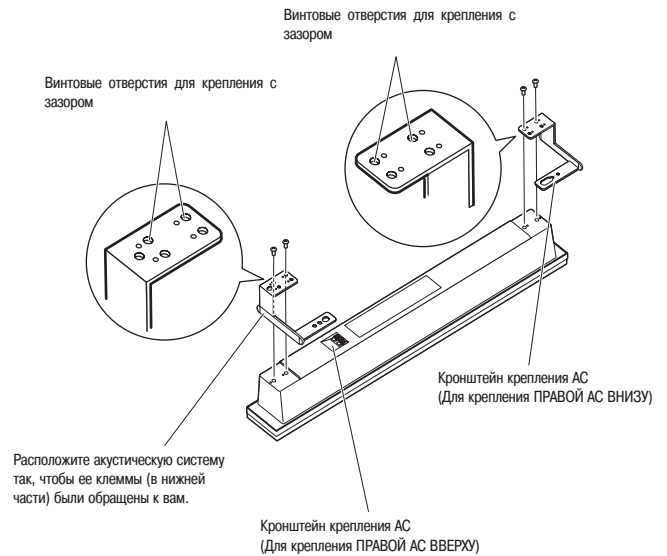
Левая и правая акустические системы идентичны и становятся «левой» и «правой» только после присоединения к ним, соответственно, левого и правого кронштейнов.

Как для левой, так и для правой АС имеются верхний и нижний кронштейны. Прикрепите соответствующие кронштейны к верхней и нижней частям задней панели акустических систем прилагаемыми винтами. (См. схему)

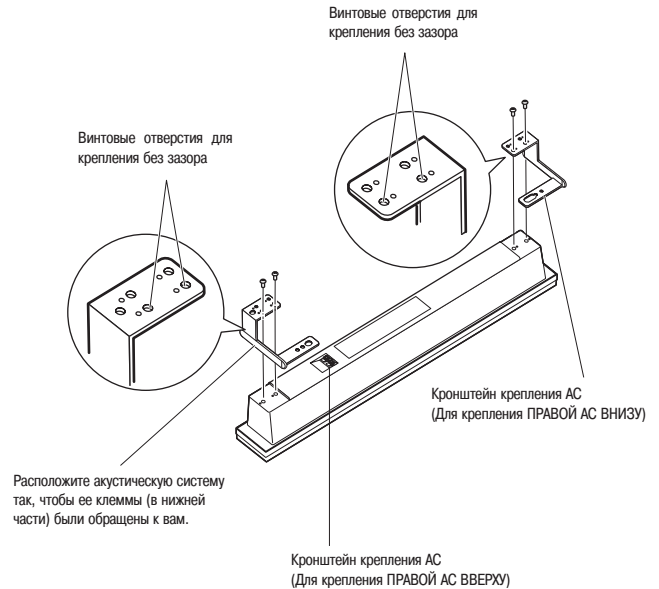
На схеме показано крепление правой АС. Левая АС крепится точно так же. На кронштейнах имеется два типа винтовых отверстий (см. схему ниже). Выберите соответствующие отверстия в зависимости от избранного способа крепления АС.



Крепление с зазором

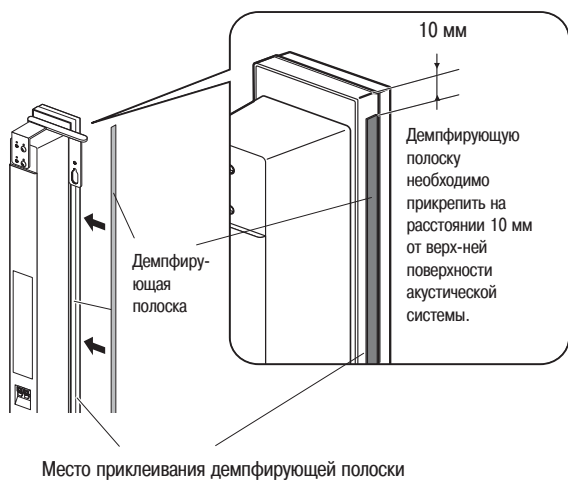


Крепление без зазора



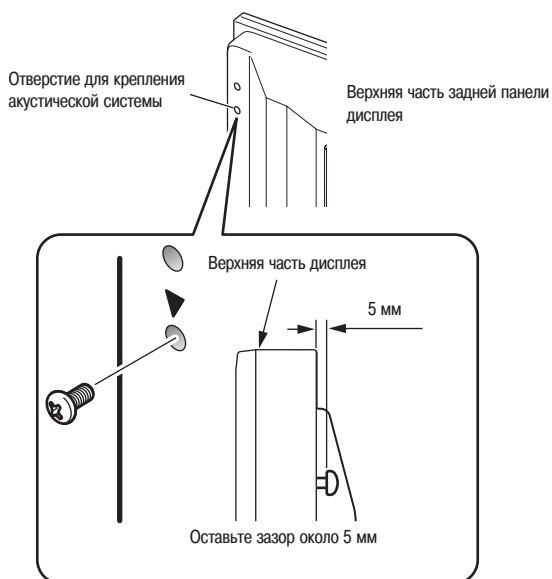
2. Если вы крепите акустические системы без зазора, наклейте демпфирующие полоски на их боковые поверхности, которые будут соприкасаться с дисплеем.

В случае крепления акустических систем без зазора используйте для их амортизации прилагаемые демпфирующие полоски. Отсоедините от полосок защитную пленку и приклейте их к боковым сторонам акустических систем.



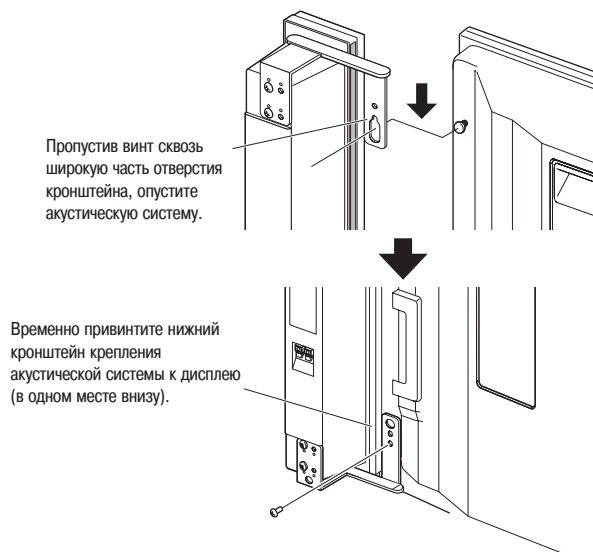
3. Вкрутите прилагаемый винт в отверстие для крепления акустической системы (нижнее из двух) в верхней части задней панели дисплея.

Не затягивайте винт до упора. Затяните его так, чтобы резьбовая часть выступала примерно на 5 мм.



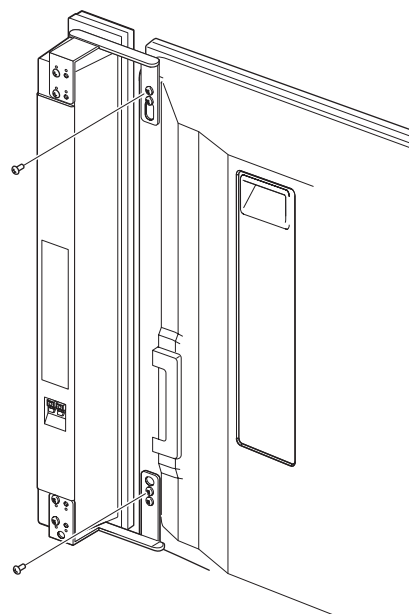
4. Подвесьте кронштейн крепления акустической системы на верхний винт, надев его широкой частью отверстия, а затем опустив его на узкую часть; временно вкрутите нижний винт.

Пропустив винт сквозь широкую часть отверстия кронштейна (вверху), опустите акустическую систему на винт до упора.



5. Отрегулируйте положение акустической системы, после чего плотно затяните верхний и нижний винты.

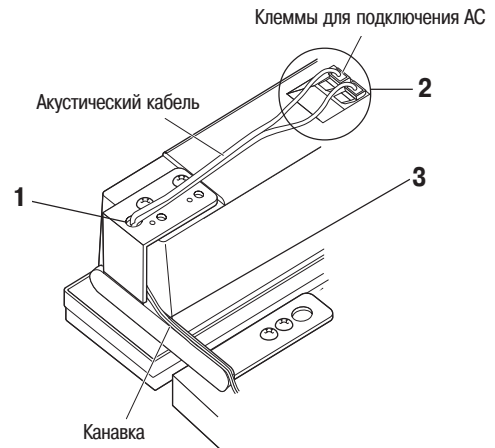
6. Затяните два винта, вверху и внизу, для каждой акустической системы (всего четыре винта). После этого АС прикреплены к дисплею.



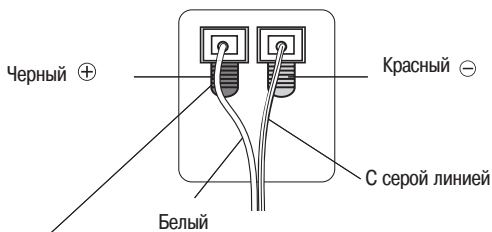
ПОДКЛЮЧЕНИЕ К ПЛАЗМЕННОМУ ДИСПЛЕЮ

ПОДКЛЮЧЕНИЕ АКУСТИЧЕСКИХ СИСТЕМ

- 1 Пропустите акустический кабель сквозь отверстие в кронштейне крепления акустической системы.
- 2 Подсоедините акустический кабель к акустической системе.
- 3 Вставьте кабель с нажимом в канавку кронштейна.
- 4 Подсоедините акустический кабель к дисплею.



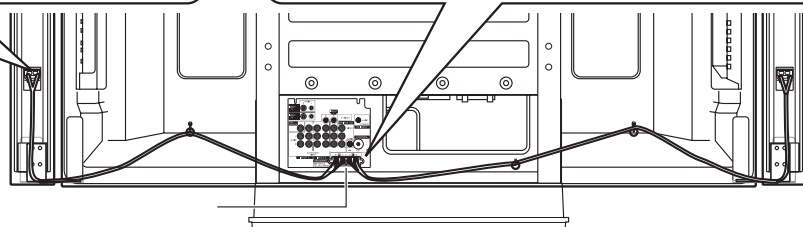
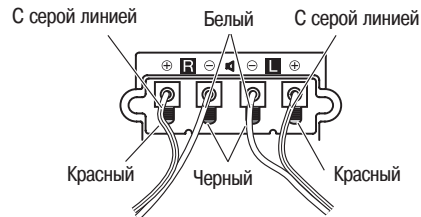
Подсоединение акустических кабелей к акустическим системам



Нажмите на рычажок, вставьте конец кабеля в отверстие клеммы и отпустите рычажок.
При выполнении соединений соблюдайте полярность клемм для подключения акустических систем. (Провод с серой линией соответствует клемме положительной (⊕) полярности)

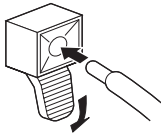
Подсоединение акустических кабелей к дисплею

Правильно подсоедините кабели, соблюдая полярность плазменного дисплея и клемм для подключения акустических систем, т.е. провода кабелей, имеющие положительную (⊕) полярность, должны подсоединяться к клеммам положительной (⊕) полярности, а провода, имеющие отрицательную (⊖) полярность, – к клеммам отрицательной (⊖) полярности. Для этого подключите провода с серой линией к положительным (⊕) клеммам, а белые провода – к отрицательным (⊖) клеммам.



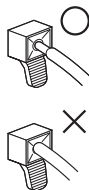
ПРИМЕЧАНИЕ:

- Нажмите на рычажок и вставьте конец кабеля в отверстие клеммы.
- Когда вы отпустите рычажок, он защелкнется на кабеле.



Осторожно

- Перед тем как приступить к изменению соединений или способа установки обязательно выключите подключенные устройства и выньте вилку шнура питания из сетевой розетки.
- Если вы вставите провод кабеля слишком далеко – так, что изоляция будет соприкасаться с клеммой, – это может привести к тому, что звук будет отсутствовать. Вставьте кабель так, чтобы был виден медный провод.



- По окончании выполнения соединений убедитесь, что концы акустических кабелей надежно подсоединены к клеммам, слегка потянув кабель на себя. Если соединение недостаточно надежно, это может вызвать пропадание звука или шум.
- Короткое замыкание открытых частей кабелей положительной ⊕ и отрицательной ⊖ полярности может привести к чрезмерному увеличению нагрузки на плазменный дисплей и вызвать перебои в работе или неисправность.
- Подключение акустических кабелей к правой и левой клеммам плазменного дисплея с неправильной полярностью может привести к ухудшению стереоэффекта, снижению уровня низких частот и нестабильности звукового образа.
- Прокладывайте кабели свободно, без натягивания.

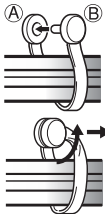
КАК ПРОЛОЖИТЬ КАБЕЛИ

Для того чтобы кабели, подключенные к плазменному дисплею, не болтались, закрепите их быстросцепными зажимами, прилагаемыми к дисплею.

Прикрепите быстросцепные зажимы в направлении прокладки кабелей.

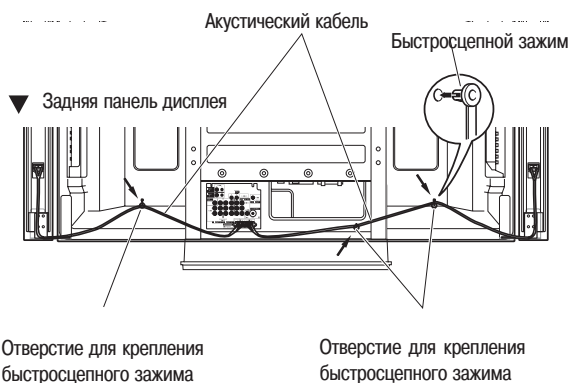
* Если подставка производства Pioneer, продаваемая отдельно, не используется, воспользуйтесь для крепления быстросцепных зажимов отверстиями, помеченными на схеме стрелкой (§).

Использование быстросцепных зажимов



Сгруппировав кабели, оберните вокруг них быстросцепной зажим и вставьте элемент В в отверстие А.

Для отсоединения быстросцепного зажима поверните его плоскогубцами на 90° и вытащите. (Это может привести к ослаблению или повреждению зажима.)



УХОД ЗА КОРПУСОМ

- Для вытирания пыли и грязи используйте сухую тканевую салфетку.
- Если корпус очень грязный, протрите его мягкой тканевой салфеткой, увлажненной водным раствором чистящего средства; затем еще раз протрите сухой тканевой салфеткой. Не используйте воск для мебели или чистящие средства. Они могут повредить поверхность корпуса.
- Не наносите на корпуса или соседние поверхности разбавитель, бензин, инсектициды и другие химикаты, так как это вызовет разъедание поверхностей.
- В случае использования салфетки с химической пропиткой внимательно прочтите прилагаемые к ней указания по мерам предосторожности.

ТЕХНИЧЕСКИЕ ХАРАКТЕРИСТИКИ

Корпус: фазоинверторного типа

Используемые громкоговорители (двухполосная система):

Вуфер (низкочастотный) 4,8 x 13 см, диффузорный

Твитер (высокочастотный) 2,5 см, полукупольный

Номинальный импеданс 8 Ом

Диапазон частот от 64 Гц до 30 000 Гц

Чувствительность (1 Вт/1 м) 81 дБ

Допустимая входная мощность:

Максимальная 13 Вт

Номинальная 4 Вт

Частота кроссовера 3 кГц

Наружные размеры 76,5 мм (Ш) x 717 мм (В) x 92 мм (Г)

Вес 1,7 кг

Прилагаемые принадлежности (для 2 АС)

. Акустический кабель x 2

. Винт (M5 x 10) x 16

. Кронштейн

ВЕРХНИЙ ДЛЯ ЛЕВОЙ АС x 1

НИЖНИЙ ДЛЯ ЛЕВОЙ АС x 1

ВЕРХНИЙ ДЛЯ ПРАВОЙ АС x 1

НИЖНИЙ ДЛЯ ПРАВОЙ АС x 1

. Демпфирующая полоска x 2

. Инструкция по эксплуатации x 1

ПРИМЕЧАНИЕ:

В связи с модернизацией конструкция и технические характеристики могут быть изменены без уведомления.

ВАЖНОЕ ЗАМЕЧАНИЕ – ВПИШИТЕ НОМЕР МОДЕЛИ И СЕРИЙНЫЙ НОМЕР ЭТИХ АКУСТИЧЕСКИХ СИСТЕМ В ПРИВЕДЕННЫЕ НИЖЕ ПОЛЯ.

НОМЕРА УКАЗАНЫ НА ЗАДНЕЙ ПАНЕЛИ КОРПУСА.

№ МОДЕЛИ _____

СЕРИЙНЫЙ № _____

СОХРАНИТЕ ЭТИ ЗАПИСИ ДЛЯ ВОЗМОЖНОГО ИСПОЛЬЗОВАНИЯ В БУДУЩЕМ.

D1-4-2-6-2_En



Если вы захотите избавиться от этого устройства, то не выбрасывайте его вместе с домашним мусором. Обычно, в соответствии с местными нормативными актами, требующими соответствующей утилизации, переработки и восстановления материалов, существуют специальные пункты сбора использованной электронной аппаратуры.

Частные пользователи 25 стран Евросоюза, Швейцарии и Норвегии могут возвращать использованные электронные устройства бесплатно в специальные пункты или продавцу (если вы покупаете аналогичное устройство). Чтобы правильно утилизировать старую аппаратуру в странах, не упомянутых выше, обратитесь за консультацией в местный орган власти.

Правильная утилизация устройства обеспечит необходимую обработку, переработку и восстановление материалов и, тем самым, предотвратит его потенциально вредное воздействие на окружающую среду и здоровье человека.

Таким образом вы поможете обеспечить правильную утилизацию и вторичную переработку материалов изделия и предотвратить негативное влияние на окружающую среду и здоровье человека.

ПОСЛЕПРОДАЖНОЕ ОБСЛУЖИВАНИЕ ИЗДЕЛИЙ PIONEER

Для получения справочной информации или выполнения послепродажного обслуживания (в том числе гарантийного ремонта) обращайтесь по месту приобретения товара. В том случае, если необходимая информация отсутствует, обращайтесь в региональные представительства компании Pioneer, список которых приведен ниже.

ПОЖАЛУЙСТА, НЕ ОТПРАВЛЯЙТЕ ВАШИ ИЗДЕЛИЯ ДЛЯ РЕМОНТА ПО УКАЗАННЫМ АДРЕСАМ без предварительного согласования, поскольку представительства не предоставляют услуг по ремонту неисправной техники.

АМЕРИКА

PIONEER ELECTRONICS (USA) INC.
CUSTOMER SUPPORT DIVISION
P.O. BOX 1760, LONG BEACH, CA 90801-1760, U.S.A.

ЕВРОПА

PIONEER EUROPE NV
EUROPEAN SERVICE DIVISION
HAVEN 1087, KEETBERGLAAN 1, B-9120 MELSELE, BELGIUM

СТРАНЫ АСЕАН

PIONEER ELECTRONICS ASIACENTRE PTE. LTD.
SERVICE DEPARTMENT
253, ALEXANDRA ROAD #04-01 SINGAPORE 159936

ЯПОНИЯ И ДРУГИЕ СТРАНЫ

PIONEER CORPORATION (HEAD OFFICE)
CUSTOMER SUPPORT CENTER
4-1, MEGURO 1-CHOME, MEGURO-KU, TOKYO 153-8654 JAPAN


www.pioneer-eur.com


www.pioneer-rus.ru

Примечание:

В соответствии со статьей Закона Российской Федерации “О защите прав потребителя” и Указанием Правительства Российской Федерации № 720 от 16 июня 1997 года корпорация Pioneer Europe NV устанавливает условие на следующую продолжительность срока службы официально поставляемых на Российский рынок товаров.

Аудио и видеооборудование: 7 лет
Переносное аудиооборудование: 6 лет
Другое оборудование (наушники, микрофон и т.д.): 5 лет
Автомобильная электроника: 6 лет

D3-7-10-6_Ru



J2I80801A SH 06/02 U

Published by Pioneer Corporation.
Copyright © 2006 Pioneer Corporation.
All rights reserved.

PIONEER CORPORATION

4-1, Meguro 1-Chome, Meguro-ku, Tokyo 153-8654, Japan

PIONEER ELECTRONICS (USA) INC.

P.O. BOX 1540, Long Beach, California 90810-1540, U.S.A. TEL: (800) 421-1404

PIONEER ELECTRONICS OF CANADA, INC.

300 Allstate Parkway, Markham, Ontario L3R OP2, Canada TEL: 1-877-283-5901

PIONEER EUROPE NV

Haven 1087, Keetberglaan 1, B-9120 Melsele, Belgium TEL: 03/570.05.11

PIONEER ELECTRONICS ASIACENTRE PTE. LTD.

253 Alexandra Road, #04-01, Singapore 159936 TEL: 65-6472-7555

PIONEER ELECTRONICS AUSTRALIA PTY. LTD.

178-184 Boundary Road, Braeside, Victoria 3195, Australia, TEL: (03) 9586-6300

PIONEER ELECTRONICS DE MEXICO S.A. DE C.V.

Blvd.Manuel Avila Camacho 138 10 piso Col.Lomas de Chapultepec, Mexico,D.F. 11000 TEL: 55-9178-4270

H002_A_E?