

**Pioneer** *sound.vision.soul*

**IDK-01**

Док-станция для iPod.



iPod – торговая марка корпорации Apple Computer, зарегистрированной в США и других странах.

Инструкция по эксплуатации



**ME20**

## ВНИМАНИЕ



Стреловидный символ молнии, расположенный в равностороннем треугольнике, используется для предупреждения пользователя о наличии внутри корпуса устройства неизолированных источников "опасного напряжения", которое может иметь значительную величину и представлять для людей опасность поражения электрическим током.

## ОСТОРОЖНО

**ОПАСНОСТЬ ПОРАЖЕНИЯ  
ЭЛЕКТРИЧЕСКИМ ТОКОМ!  
НЕ ОТКРЫВАТЬ!**

### ПРЕДОСТЕРЕЖЕНИЕ

ВО ИЗБЕЖАНИЕ РИСКА ПОРАЖЕНИЯ ЭЛЕКТРИЧЕСКИМ ТОКОМ НЕ СНИМАЙТЕ КРЫШКУ (ИЛИ ЗАДНЮЮ ПАНЕЛЬ). ВНУТРИ РЕКОРДЕРА НЕТ КОМПОНЕНТОВ, КОТОРЫЕ МОГ БЫ САМОСТОЯТЕЛЬНО ОБСЛУЖИВАТЬ ПОЛЬЗОВАТЕЛЬ. ДЛЯ ТЕХНИЧЕСКОГО ОБСЛУЖИВАНИЯ РЕКОРДЕРА ОБРАЩАЙТЕСЬ К КВАЛИФИЦИРОВАННОМУ СЕРВИСНОМУ ПЕРСОНАЛУ.



Восклицательный знак внутри равностороннего треугольника используется для предупреждения пользователя о наличии в технической документации, прилагаемой к устройству, важных инструкций по эксплуатации и обслуживанию.

## ПРЕДУПРЕЖДЕНИЕ

**Устройство не является водонепроницаемым. Для предотвращения возгорания или риска поражения электрическим током не размещайте емкости с жидкостью вблизи устройства (например, вазы, цветочные горшки) и не допускайте попадания на него капель, брызг, дождя или влаги.**

## ПРЕДУПРЕЖДЕНИЕ

**Для предотвращения опасности возгорания не размещайте источники открытого огня (например, зажженные свечи) на устройстве.**

Это устройство выполнено в соответствии с директивами по электромагнитной совместимости EMC (89/336/ЕЕС, с изменениями в 92/31/ЕЕС и 93/68/ЕЕС).



Если вы хотите избавиться от этого продукта, не выбрасывайте его вместе с обычным бытовым мусором. Для электронных продуктов существует отдельная система сбора в соответствии с законодательством, требующим соответствующей обработки, восстановления и переработки.

Частные лица, проживающие в 25 странах-членах ЕС, Швейцарии и Норвегии могут бесплатно возвращать использованные электронные продукты в специальные пункты сбора мусора или в пункты розничной продажи (если вы приобретаете похожее новое устройство).

В странах, не указанных выше, для получения информации о правильном способе утилизации, пожалуйста, обращайтесь в местные органы власти.

Поступив таким образом, вы сможете быть уверены, что утилизированное устройство будет подвергнуто необходимой обработке, утилизации и вторичной переработке и будут устранены потенциально негативные эффекты для оборудования и здоровья людей. K058\_EN.

### Предостережение относительно использования адаптера переменного тока.

- Убедитесь, что крепко держите адаптер переменного тока, когда будете вытаскивать его из розетки. Если вы натянете шнур питания, он может быть поврежден, что приведет к возгоранию или удару электрическим током.
- Не пытайтесь вставлять или извлекать адаптер переменного тока влажными руками. Это может привести к поражению электрическим током.
- Всегда вставляйте вилку адаптера плотно в розетку. Если соединение не надежное, может выделяться много тепла, что приведет к возгоранию. Кроме того, контакт с плохо вставленной вилкой адаптера может привести к поражению электрическим током.
- Не вставляйте адаптер переменного тока в розетку, в которой, не смотря ни на что, вилка осталась не соединенной с розеткой. Из-за плохого контакта может выделяться много тепла, которое может привести к возгоранию. Проконсультируйтесь с розничным продавцом или специалистом по вопросу замены розетки.

Для сменного оборудования розетка должна быть установлена вблизи устройства в легкодоступном месте.

# Благодарим Вас за покупку данного продукта Pioneer.

Пожалуйста, прочитайте это руководство по эксплуатации. Сделав это, вы сможете понять, как правильно эксплуатировать вашу модель. После того, как вы закончите чтение руководства по эксплуатации, сохраните его в надежном месте для дальнейшего использования.

---

## Содержание:

### Подготовка к включению

|  |   |
|--|---|
| Проверка комплектности.....                        | 4 |
| Установка батарей.....                             | 4 |
| Очистка устройства.....                            | 4 |
| Зона действия пульта дистанционного управления     | 5 |
| Влияние помех на устройство .....                  | 5 |
| Подключение типового адаптера iPod .....           | 5 |
| Установка разъема в адаптер переменного тока ..... | 6 |

### Элементы управления и отображения

|                                 |   |
|---------------------------------|---|
| Верхняя и передняя панель ..... | 6 |
| Задняя панель.....              | 6 |

### Подключение устройства

|  |   |
|--|---|
| Подключение системы к AV-ресиверу или телевизору ..... | 7 |
|--|---|

### Включение устройства

|                                       |   |
|---------------------------------------|---|
| Функции воспроизведения iPod .....    | 8 |
| Использование экранного дисплея ..... | 9 |

### Дополнительная информация

|   |    |
|---|----|
| Поиск и устранение неисправностей ..... | 10 |
| Технические характеристики .....        | 10 |

Откройте для себя преимущества от регистрации вашего продукта в сети по адресу:  
**[www.pioneer.co.uk](http://www.pioneer.co.uk) ([www.pioneer-eur.com](http://www.pioneer-eur.com)).**

### Глава 1

# Подготовка к включению

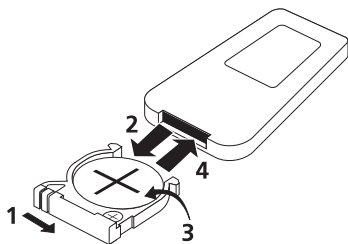
## Проверка комплектности.

Пожалуйста, убедитесь, что вы получили следующие дополнительные компоненты:

- Устройство дистанционного управления.
- Литиевая батарея (CR2025).
- Типовой адаптер iPod (6 шт.).
- Адаптер переменного тока.
- Соединительные адаптеры (для адаптера переменного тока) (2 шт.).
- Аудио-кабель 2 м (красный/белый).
- Видео-кабель 2 м (желтый).
- SR-кабель 2м.
- Данная инструкция по эксплуатации.
- Гарантийный талон.

## Установка батареи.

Установите литиевую батарею (CR2025), как показано на рисунке. Когда вы получите предупреждение о снижении рабочего напряжения, таким же образом замените батарею на новую.



**1. Сдвиньте кнопку вправо для открывания батарейного отсека.**

**2. Извлеките батарейный отсек.**

**3. Удалите старую батарейку из отсека.**

Если вы делаете это впервые, тогда перед ее извлечением удалите защитную прокладку с установленной батарейки.

**4. Установите в отсек новую батарейку.**

Убедитесь при этом, что сторона (+) батарейки расположена вверх.



## Предупреждение

При использовании литиевых батарей, пожалуйста, обратите внимание на следующее:

- Сразу после извлечения удалите использованные батареи. Храните их вдалеке от детей.
- При проглатывании немедленно обратитесь к врачу.
- При неправильном обращении литиевые батареи могут воспламениться или привести к химическому ожогу. Запрещается разбирать батареи, нагревать их до температуры выше 100 °C или сжигать.
- Удаляйте батарейки из отсека, если вы не планируете использовать устройство в течение месяца и более.
- При утилизации неиспользуемых батареек, пожалуйста, соблюдайте установленные нормы или правила по охране окружающей среды, которые действуют в вашей стране.
- При неправильном использовании батарей существует опасность взрыва. При замене убедитесь, что вы используете только те типы батарей, которые рекомендованы производителем.
- Не используйте и не храните батарейки под прямым действием солнечных лучей или в других сильно нагретых местах, например в автомобиле или около нагревателя. Это может привести к разгерметизации батарей, перегреву, взрыву или возгоранию. Так же это может привести к уменьшению срока службы батарей.

## Очистка устройства.

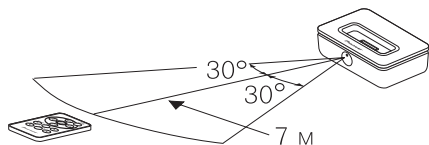
- Для удаления пыли и грязи используйте полировочную или сухую ткань.
- Когда поверхность запачкана, протрите ее мягкой тканью, намоченной в нейтральном чистящем средстве, разбавленном с водой, в пропорции один к пяти или один к шести и хорошо отжатой. Затем снова вытрите сухой тканью. Не используйте воск или чистящие средства, предназначенные для ухода за мебелью. Никогда не используйте растворители, бензин, средства от насекомых или другие химикаты вблизи устройства, так как они будут разъедать поверхность.

## Подготовка к включению

### Зона действия пульта дистанционного управления

Пульт дистанционного управления действует на расстоянии около 7 метров. Он может работать неправильно, если:

- Существуют препятствия между устройством дистанционного управления и дистанционным датчиком устройства.
- Дистанционный датчик находится под прямым действием солнечных лучей или люминесцентного излучения.
- Система расположена около устройства, излучающего инфракрасные лучи.
- Устройство работает одновременно с другим пультом дистанционного управления, функционирующим в инфракрасном диапазоне.

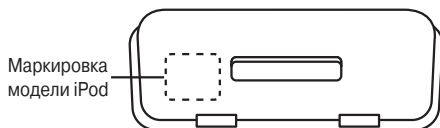


### Влияние помех на устройство

В некоторых случаях, помехи могут быть вызваны нахождением вблизи пульта сотового телефона. При возникновении такой проблемы отнесите телефон подальше от пульта.

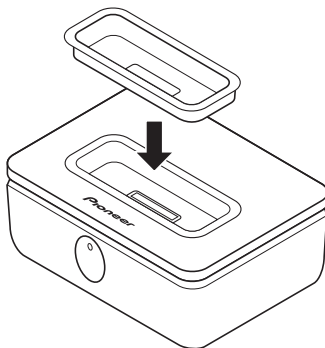
### Подключение типowego адаптера iPod.

Для правильного подключения iPod к док разъему порта, вы должны подключить типовой адаптер iPod, соответствующий вашей модели iPod. Каждый типовой адаптер iPod имеет маркировку модели, как показано ниже.



| Маркировка модели                 | Соответствующий тип iPod               |
|-----------------------------------|--|
| iPod 20 GB                        | iPod 20 GB четвертого поколения        |
| iPod 40 GB                        | iPod 40 GB четвертого поколения        |
| Mini (мини)                       | iPod mini                              |
| Color 20 GB (цветной 20 GB) 30 GB | 20 GB / 30 GB iPod < цветной Дисплей > |
| Color 40 GB (цветной 40 GB) 60 GB | 40 GB / 60 GB iPod < цветной Дисплей > |
| Nano                              | iPod nano                              |

После выбора типа адаптера iPod, соответствующего типу вашего устройства iPod, установите его в соответствующее гнездо, как показано на рисунке.

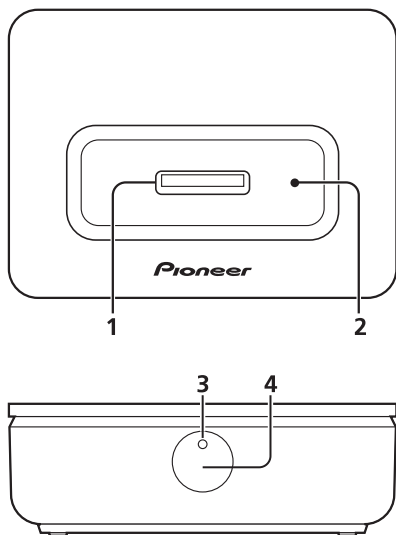


- Также существует возможность подключения типowego адаптера iPod от оригинальной базы iPod dock.
- При использовании в системе моделей iPod пятого поколения, пожалуйста, применяйте типовой адаптер, поставляемый с вашим модулем iPod.
- При использовании в системе моделей iPod третьего поколения, пожалуйста, используйте универсальный адаптер для разъема базы Apple iPod Universal Dock adapter 3-pack for iPod with iPod Dock Connector, который можно приобрести в корпорации Apple Computer.

### Глава 2

# Элементы управления и отображения

## Верхняя и передняя панель.



### 1 Порт разъема iPod.

Вставьте разъем базы iPod для соединения и подзарядки вашего модуля iPod.

### 2 Типовой разъем адаптера iPod.

Применяйте типовой адаптер iPod, который соответствует вашему модулю iPod.

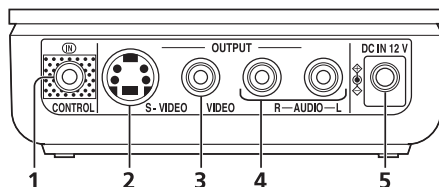
### 3 Индикатор питания.

Загорается при подключении iPod к разъёму базы.

### 4 Дистанционный датчик.

Для получения дополнительной информации смотрите главу Зона действия пульта дистанционного управления на странице 5.

## Задняя панель.



### 1 Гнездо CONTROL IN.

С помощью SR-кабеля соедините гнездо **CONTROL OUT** AV-ресивера Pioneer (или аналогичного устройства) с гнездом CONTROL IN. Это позволит вам использовать пульт дистанционного управления ресивером для управления данным устройством. Для получения дополнительной информации прочтите инструкцию по эксплуатации вашего ресивера Pioneer.<sup>1</sup>

### 2 Гнездо S-VIDEO output.

Для просмотра видео iPod соедините TV или AV-усилитель с входным гнездом S-VIDEO.

- Если вы выполните это соединение, видеосигнал на выходе разъема VIDEO будет отсутствовать.
- При выполнении соединения с гнездом S-Video будет недоступен экранный дисплей, используемый для управления данной системой,

### 3 Гнездо VIDEO output.

С помощью стандартного (композитного) видео кабеля подключите TV/AV-ресивер для работы экранного дисплея или для работы iPod в режиме воспроизведения видео.

### 4 Гнездо AUDIO output.

Используется для подключения к AV-ресиверу/усилителю мощности с помощью стереофонического RCA/фоно кабеля и получения двухканального звукового воспроизведения.

### 5 Гнездо DC IN 12V адаптера переменного тока.

Используется для подключения адаптера переменного тока к сетевой розетке.

## Примечание

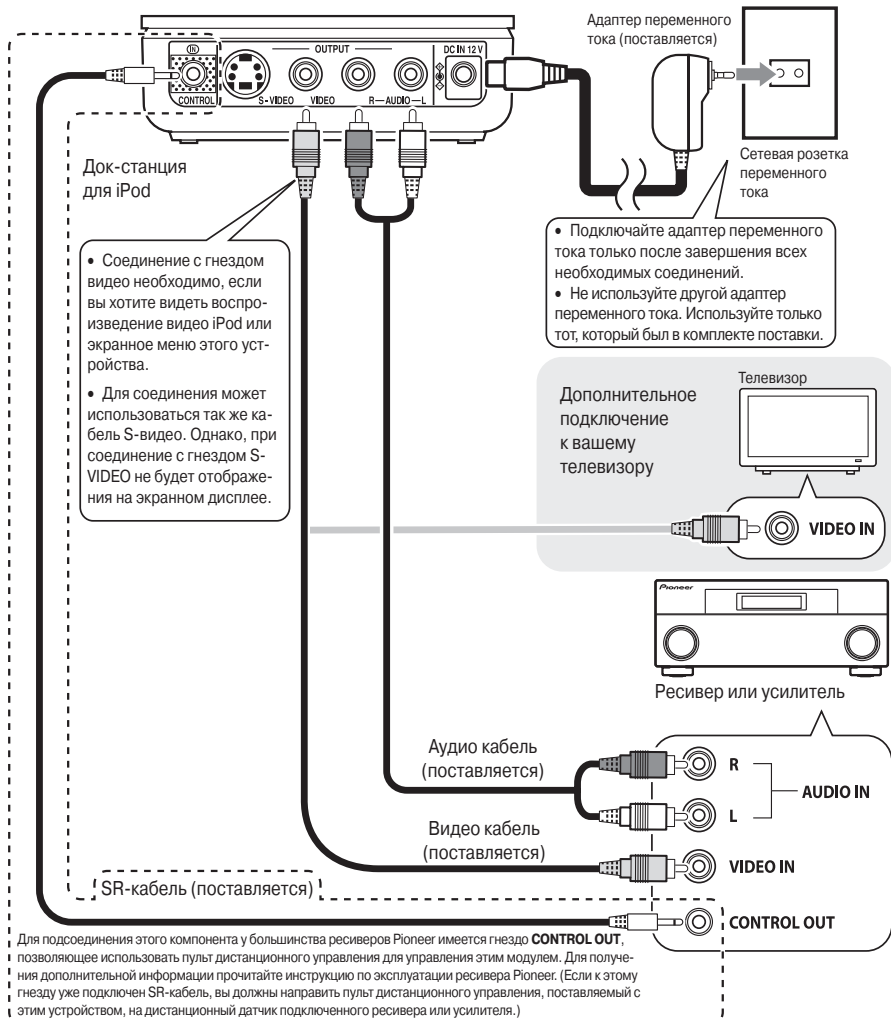
<sup>1</sup> Если к этому гнезду подключен SR-кабель, вы должны направить пульт дистанционного управления, поставляемый с этим устройством, на дистанционный датчик подключенного ресивера или усилителя.

## Подключение устройства

### Глава 3

# Подключение устройства

## Подключение системы к вашему AV-ресиверу или телевизору.



## Глава 4

# Включение устройства

### Функции воспроизведения iPod.

Теперь, после выполнения всех необходимых соединений, вы готовы приступить к просмотру видео и прослушиванию музыки. Чтобы начать работы с вашей док-станцией iPod, выполните приведенные ниже шаги.

#### 1 Установите ваш iPod в порт док-разъёма.

Убедитесь, что ваш порт разъёма подходит для типового разъёма iPod, который подходит к вашей модели iPod. (Для этого смотрите главу подключения типового адаптера iPod на странице 5).

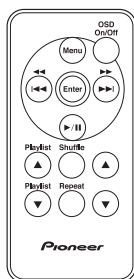
#### 2 Выберите вход для вашего AV ресивера (или усилителя мощности).

Для использования экранного дисплея или просмотра видео, вы должны также включить ваш телевизор или монитор.

#### 3 Начните воспроизведение.

Для получения подробного описания функций воспроизведения, доступных в вашей системе, смотрите таблицу *Органы дистанционного управления*.<sup>1</sup>

- Так как с помощью этого модуля нельзя управлять уровнем громкости iPod, пожалуйста, настройте уровень громкости с помощью AV-ресивера или усилителя мощности, к которому вы подключили свое устройство.



### Основные органы дистанционного управления

В приведенной ниже таблице даются основные органы управления воспроизведения для вашего iPod.

| Кнопка | Функциональное назначение  |
|--------|--|
|        | Включает/выключает экранный дисплей данного устройства (он появляется на видео устройстве к которому вы подключаетесь).              |
|        | Возвращает в предшествующее меню.  |
|        | Позволяет выбирать пункты/уровни меню.   |
|        | Включает воспроизведение/паузу.  |
|        | Нажмите и удерживайте во время воспроизведения для включения режима сканирования. Нажмите для перехода к предыдущей/следующей песне. |
|        | Начинает воспроизведение предыдущего/следующего списка воспроизведения.  |
|        | Нажимайте для переключения между различными функциями воспроизведения в случайном порядке.   |
|        | Нажимайте для переключения между различными функциями повторения.  |
|        | Используйте эти клавиши для перемещения курсора (на экранном меню).  |



#### Внимание!

- Эта система совместима с аудио для iPod mini, iPod photo, iPod nano и iPod Video (третье и последующие поколения) и с видео iPod photo и iPod Video.

#### Примечание

<sup>1</sup> Также вы можете использовать ваш основной модуль iPod для управления воспроизведением. Для получения дополнительной информации, пожалуйста, обращайтесь к прилагаемому к iPod руководству.

## Включение устройства

- При использовании с iPod nano эта система не может отображать слайд-шоу из-за технических требований iPod nano.

Ниже представлены протестированные версии программного обеспечения:

| Модель                    | Версия программного обеспечения |
|---------------------------|---------------------------------|
| iPod Video                | 1.0 или выше                    |
| iPod nano                 | 1.0 или выше                    |
| iPod photo                | 1.2 или выше                    |
| iPod mini                 | 1.4 или выше                    |
| iPod четвертого поколения | 3.02 или выше                   |
| iPod третьего поколения   | 2.3 или выше                    |

- В зависимости от вашей модели iPod, некоторые функции могут быть недоступны.
- Для iPod третьего поколения (в зависимости от спецификации), при использовании пульта дистанционного управления для управления iPod могут использоваться только приведенные ниже клавиши, если на экране не отображается меню операций:



- Видео выход системы совместим с телевизионным форматом PAL.
- Pioneer не несет ответственности за любую потерю данных, произошедшую при использовании iPod совместно с этим устройством.

## Использование экранного дисплея.

Для простоты, в этой системе используется графический экранный дисплей (OSD). Перемещение по экранному меню осуществляется одинаково с помощью кнопок курсора ▲ ▼ для изменения подсвеченного пункта и нажатием клавиши **Enter** (ввод) для его выбора. Для получения информации о других доступных органах управления смотрите раздел *Органы дистанционного управления*.

### Примечание

1 Спустя 3 минуты простоя включается хранитель экрана. Для перехода в экранное меню нажмите любую клавишу.

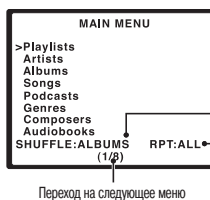
- При нажатии клавиши **OSD On/off** воспроизведение останавливается.
- Экранный дисплей недоступен при подключении S-Video. Для отображения экранного дисплея, используйте видеокабель для подключения видео.

2 Обращаем все внимание, что нелатинские символы в списках воспроизведения будут отображаться как \*.

- **Убедитесь, что док-станция iPod подключена к видеоустройству, затем нажмите OSD On/off (вкл/выкл экранного меню).**

На экране появляется экранное меню<sup>1</sup>. Если вы хотите воспроизвести видео с вашего iPod или использовать любую другую функцию управления воспроизведением iPod, вы должны снова нажать **OSD On/off** (вкл/выкл экранного меню) перед использованием вашего iPod.

## Экран главного меню



Установки для режима воспроизведения в произвольном порядке

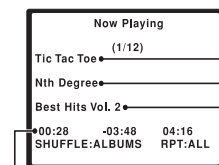
Установки для режима повтора воспроизведения

Переход на следующее меню

## Меню списка воспроизведения<sup>2</sup>



## Меню воспроизведения



Прошедшее/оставшееся время воспроизведения/полное время

Название песни

Имя артиста

Название альбома

### Глава 5

# Дополнительная информация

## Поиск и устранение неисправностей

Неправильные операции часто являются причиной неисправностей и сбоев. Если вы считаете, что причиной неисправности является неправильная работа конкретного устройства, проверьте перечисленные ниже пункты. Иногда причина неисправности может быть связана с некорректной работой другого устройства. Проверьте другие устройства и используемые электрические приспособления. Если причина неисправности не может быть выявлена даже после выполнения проверок, представленных ниже, обратитесь в ближайший авторизованный сервисный центр Pioneer или к вашему дилеру для выполнения ремонтных работ.

| Проблема   | Способ устранения  |
|--|--|
| Нет звука/нет изображения  | <ul style="list-style-type: none"> <li>Убедитесь в правильности работы iPod.</li> <li>Проверьте правильность установки iPod в док-разъём iPod.</li> <li>Убедитесь в правильности подключения AV-выходов от док-станции к внешним устройствам. Также проверьте правильность выбора входа на вашем ресивере и/или мониторе.</li> <li>При использовании выхода S-видео, видеосигнал отсутствует на стандартном (композитном) выходе.</li> </ul> |
| <ul style="list-style-type: none"> <li>Не отображается экранное меню.</li> <li>Клавиша OSD on/off не функционирует.</li> </ul> | Экранный дисплей, применяемый для управления системой, не работает при использовании разъема S-Video. Для работы экранного дисплея используйте видео кабель для соединения с видео входом.   |
| Выполнение операций кажется невозможным после соединения этого устройства с внешним модулем с помощью SR-кабеля.               | <ul style="list-style-type: none"> <li>Для работы вы должны направить пульт дистанционного управления, поставляемый вместе с модулем, на дистанционный датчик подключенного ресивера или усилителя.</li> <li>Убедитесь, что вы используете SR-кабель, поставляемый с данной системой.</li> </ul>   |

## Технические характеристики.

### • Секция питания и прочее.

Адаптер переменного тока:

Требования к электропитанию ..... Напряжение переменного тока  
100-240 В, 50/60 Гц

Входной ток ..... 0,3 А

Выходной ток ..... 12В/1А

Требования к электропитанию (при использовании поставляемого в комплекте адаптера) 12В постоянного тока

Габаритные размеры ..... 99мм\*33мм\*74мм  
(Ширина\*Высота\*Глубина)

Вес ..... 200г

Потребляемая мощность (экранный дисплей выключен и iPod не подключен) ..... 2 Вт

### • Принадлежности

|   |   |
|---|---|
| Пульт дистанционного управления .....                         | 1 |
| Литиевая батарея (CR2025) .....                               | 1 |
| Типовой адаптер iPod .....                                    | 6 |
| Адаптер переменного тока .....                                | 1 |
| Соединительные адаптеры (для адаптера переменного тока) ..... | 2 |
| Аудио-кабель 2 м (красный/белый) .....                        | 1 |
| Видео-кабель 2 м (желтый) .....                               | 1 |
| SR-кабель 2м .....  | 1 |
| Данная инструкция по эксплуатации .....                       | 1 |
| Гарантийный талон .....                                       | 1 |

### 📌 Примечание:

- Технические характеристики и конструкция могут изменяться без дополнительного уведомления из-за постоянного совершенствования устройства.





[www.pioneer.co.uk](http://www.pioneer.co.uk)



[www.pioneer.fr](http://www.pioneer.fr)



[www.pioneer.de](http://www.pioneer.de)



[www.pioneer.it](http://www.pioneer.it)



[www.pioneer.nl](http://www.pioneer.nl)



[www.pioneer.es](http://www.pioneer.es)



[www.pioneer-eur.com](http://www.pioneer-eur.com)

Опубликовано корпорацией Pioneer.  
Авторские права принадлежат корпорации Pioneer 2006г.  
Все права защищены.

---

## **PIONEER CORPORATION**

4-1, Meguro 1-Chome, Meguro-ku, Tokyo 153-8654, Japan

### **PIONEER ELECTRONICS (USA) INC.**

P.O. BOX 1540, Long Beach, California 90810-1540, U.S.A. TEL: (800) 421-1404

### **PIONEER ELECTRONICS OF CANADA, INC.**

300 Allstate Parkway, Markham, Ontario L3R OP2, Canada TEL: 1-877-283-5901

### **PIONEER EUROPE NV**

Haven 1087, Keetberglaan 1, B-9120 Melsele, Belgium TEL: 03/570.05.11

### **PIONEER ELECTRONICS ASIACENTRE PTE. LTD.**

253 Alexandra Road, #04-01, Singapore 159936 TEL: 65-6472-7555

### **PIONEER ELECTRONICS AUSTRALIA PTY. LTD.**

178-184 Boundary Road, Braeside, Victoria 3195, Australia, TEL: (03) 9586-6300

### **PIONEER ELECTRONICS DE MEXICO S.A. DE C.V.**

Bldv.Manuel Avila Camacho 138 10 piso Col.Lomas de Chapultepec, Mexico,D.F. 11000 TEL: 55-9178-4270