

# CD-V61FM

FM MODULATOR  
MODULATEUR FM

## Owner's Manual Mode d'emploi

**PIONEER CORPORATION**  
4-1, MEGURO 1-CHOME, MEGURO-KU, TOKYO 153-8654, JAPAN  
**PIONEER ELECTRONICS (USA) INC.**  
P.O. Box 1540, Long Beach, California 90801-1540, U.S.A.  
TEL: (800) 421-1404

**PIONEER EUROPE NV**  
Haven 1087, Keetberglaan 1, B-9120 Melsele, Belgium  
TEL: (0) 3/570.05.11

**PIONEER ELECTRONICS ASIACENTRE PTE. LTD.**  
253 Alexandra Road, #04-01, Singapore 159936  
TEL: 65-6472-1111

**PIONEER ELECTRONICS AUSTRALIA PTY. LTD.**  
178-184 Boundary Road, Braeside, Victoria 3195, Australia  
TEL: (03) 9586-6300

**PIONEER ELECTRONICS OF CANADA, INC.**  
300 Allstate Parkway, Markham, Ontario L3R 0P2, Canada  
TEL: (905) 479-4411

**PIONEER ELECTRONICS DE MEXICO, S.A. de C.V.**  
San Lorenzo 1009 3er. Piso Desp. 302  
Col. Del Valle Mexico, D.F. C.P. 03100  
TEL: 55-5688-52-90

先鋒股份有限公司  
總公司: 台北市中山北路二段44號13樓  
電話: (02) 2521-3588

先鋒電子（中國）有限公司  
香港辦事處: 香港銅鑼灣告士打道280號世界貿易中心  
17樓1704-06室  
電話: (0852) 2848-6488

Published by Pioneer Corporation.  
Copyright © 2002 by Pioneer Corporation.  
All rights reserved.  
Publication of Pioneer Corporation.  
Copyright © 2002 Pioneer Corporation.  
Tous droits de reproduction et de traduction réservés.

Printed in Japan  
Imprimé au Japon  
<CZR3094-A> E

< KNKNF/02F00000 >

- This device complies with Part 15 of the FCC Rules. Operation is subject to the following conditions: (1) This device may not cause harmful interference, and (2) this device must accept any interference received, including interference that may cause undesired operation. Changes or modifications to this product by other than an authorized service facility could void authorization to use this equipment.
- Information to User  
Alteration or modifications carried out without appropriate authorization may invalidate the user's right to operate the equipment.

- This product complies with the EMC Directives (89/336/EEC, 92/31/EEC) and CE Marking Directive (93/68/EEC).

- Este producto cumple con las Directivas EMC (89/336/CEE, 92/31/CEE) y Directiva de Marcación CE (93/68/CEE).

- Dieses Produkt entspricht den EMC-Richtlinien (89/336/EEC, 92/31/EEC) und CE-Markierungsrichtlinien (93/68/EEC).

- Ce produit est conforme aux directives relatives à la compatibilité électromagnétique (89/336/CEE, 92/31/CEE) et à la directive CE relative aux marquages (93/68/CEE).

- Questo prodotto è conforme alle direttive EMC (89/336/CEE, 92/31/CEE) e alla direttiva sul marchio CE (93/68/CEE).

- Dit product voldoet aan de eisen m.b.t. elektromagnetisme (89/336/EEC, 92/31/EEC) en CE marking richtlijnen (93/68/EEC).

### English

#### About This Product

- This product lets you listen to audio from a Pioneer DVD player/monitor featuring an RCA output with a regular car FM radio.

#### Precaution

**In case of trouble**  
When the unit does not operate properly, contact your dealer or the nearest authorized Pioneer Service Station.

- When you use this system, the effective sensitivity of your radio will be reduced slightly.
- When driving on an uneven road, the player may not reproduce every sound properly.
- When this system is connected to a vehicle's diversity antenna, there may be distortion if a station is broadcasting a strong signal on the frequency you're using for the system. If this occurs, switch to another frequency.
- When you want to use this system, switch the power switch of the system to the ON position.
- Switch the power switch of the system to the OFF position when you want to listen to the radio.

#### Connecting the Units (Figures 1, 2 and 3 are recommended examples)

- This product
- Left (White)
- Right (Red)
- Power switch (cable: 2 m)
- Red(ACC)  
To electric terminal controlled by ignition switch (12 V DC) ON/OFF.

Do not connect this lead to power source terminals to which power is continuously supplied. If the lead is connected to such terminals, the battery may be drained.

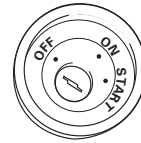
- Fuse holder
- Black (ground)  
To vehicle (metal) body.
- Antenna output (1.5 m)
- Antenna input (1.5 m)
- RCA cable (supplied, 6 m)
- To audio outputs
- Car antenna plug
- Car stereo with FM tuner
- Pioneer overhead monitor
- Pioneer source DVD player (stand-alone mode)
- Pioneer TV tuner
- Pioneer DVD player (stand-alone mode)

- Be sure to connect the ground lead (black) to the vehicle body or some other metal part that is properly grounded to the chassis. If the ground lead is not properly connected, noise may occur or the system may not operate correctly.
- Check whether installation and wiring have been completed correctly. Replace the removed car components, then connect the end of the cable to the negative (-) terminal of the battery.
- This unit is for vehicles with a 12-volt battery and negative grounding. Before installing it in a recreational vehicle, truck, or bus, check the battery voltage.
- To avoid shorts in the electrical system, be sure to disconnect the (-) battery cable before beginning installation.
- Refer to each product's manual for details on connecting the power amp and other units, then make connections correctly.
- Secure the wiring with cable clamps or adhesive tape. To protect the wiring, wrap adhesive tape around them where they lie against metal parts.
- Route and secure all wiring so it cannot touch any moving parts, such as the gear shift, handbrake, and seat rails. Do not route wiring in places that get hot, such as near the heater outlet. If the insulation of the wiring melts or gets torn, there is a danger of the wiring short-circuiting to the vehicle body.

- Do not shorten any leads. If you do, the protection circuit may fail to work when it should.
- Never feed power to other equipment by cutting the insulation of the power supply lead of the unit and tapping into the lead. The current capacity of the lead will be exceeded, causing overheating.
- When replacing fuse, be sure to use only fuse of the rating prescribed on the fuse holder.
- If this unit is installed in a vehicle that does not have an ACC (accessory) position on the ignition switch, the red lead of the unit should be connected to a terminal coupled with ignition switch ON/OFF operations. If this is not done, the vehicle battery may be drained when you are away from the vehicle for several hours.



ACC position



No ACC position

Cords for this product and those for other products may be different colors even if they have the same function. When connecting this product to another product, refer to the supplied installation manuals of both products and connect cords that have the same function.

- Do not pass the red lead through a hole into the engine compartment to connect to the battery. This will damage the lead insulation and cause a very dangerous short.

### Español

#### Sobre este producto

- Este producto le permite escuchar al audio de un lector/monitor de DVD Pioneer con una salida RCA y con una radio FM regular de automóvil.

#### Precaución

**En caso de problemas**  
Cuando la unidad no funciona correctamente, póngase en contacto con su distribuidor o centro de servicios autorizado de Pioneer más cercano.

- Cuando utilice este sistema, la sensibilidad efectiva de su radio se reducirá ligeramente.
- Cuando conduzca por carreteras accidentadas, el reproductor quizás no reproduzca cada sonido apropiadamente.
- Cuando se conecta este sistema a una antena de diversidad del vehículo, puede haber distorsión si una emisora está transmitiendo una señal fuerte en la frecuencia que está usando para el sistema. Si esto ocurre, cambie a otra frecuencia.
- Cuando desee utilizar este sistema, cambie el interruptor de alimentación del sistema a la posición ON.
- Cambie el interruptor de alimentación del sistema a la posición OFF cuando desee escuchar a la radio.

#### Conexión de las unidades (En las figuras 1, 2 y 3 se muestran ejemplos recomendados)

- Este producto
- Izquierda (Blanco)
- Derecha (Rojo)
- Interruptor de alimentación (cable: 2 m)

- Rojo (ACC)  
Al terminal de energía eléctrica controlado por el interruptor de encendido del vehículo (12 V CC.) ON/OFF. No conecte este cable a los terminales de alimentación a los que se suministra alimentación continuamente. Si el cable se conecta a estos terminales, la batería podrá agotarse.
- Portafusible
- Negro (masa)  
A la carrocería del vehículo (parte metálica).
- Salida de antena (1,5 m)
- Entrada de antena (1,5 m)
- Cable RCA (suministrado, 6 m)
- A las salidas de audio
- Clavija de antena de automóvil
- Equipo estéreo de automóvil con sintonizador FM
- Monitor de techo Pioneer
- Lector de DVD fuente Pioneer (modo independiente)
- Sintonizador de TV Pioneer
- Lector de DVD Pioneer (modo independiente)

- Asegúrese de conectar el conductor de masa (negro) a la carrocería del vehículo o a alguna otra parte metálica que esté conectada apropiadamente a masa al chasis. Si el conductor de masa no está conectado apropiadamente, pueden ocurrir ruidos o el sistema puede funcionar incorrectamente.
- Compruebe que la instalación y el cableado se han completado correctamente. Reemplace los componentes de automóvil quitados; luego, conecte el extremo del cable al terminal negativo (-) de la batería.
- Esta unidad es para vehículos con batería de 12 voltios y con conexión a tierra. Antes de instalar la unidad en un vehículo recreativo, camioneta, o autobús, revise el voltaje de la batería.
- Para evitar cortocircuitos en el sistema eléctrico, asegúrese de desconectar el cable de la batería (-) antes de comenzar con la instalación.
- Refiérase al manual de cada producto para los detalles en la conexión del amplificador de potencia y otras unidades, luego realice las conexiones correctamente.

- Asegure el cableado con abrazaderas de cables o con cinta adhesiva. Para proteger el cableado, envuélvalo con cinta adhesiva donde éstos se apoyan sobre las piezas de metal.
- Coloque y asegure todo el cableado de tal manera que no toque las piezas en movimiento, tal como la palanca de cambio de velocidades, el freno de mano, y los pasamanos de los asientos. No coloque el cableado en lugares que se calientan, tal como cerca de la salida de un calefactor. Si el material aislante del cableado se derritiera o se gastara, habrá el peligro de un cortocircuito del cableado a la carrocería del vehículo.
- No acorte ningún conductor. Si lo hiciera, la protección del circuito podría fallar al funcionar cuando debería.
- Nunca alimente energía a otros equipos cortando el aislamiento del conductor de alimentación provista de la unidad y haciendo un empalme con el conductor. La capacidad de corriente del conductor se excederá, causando el recalentamiento.
- Cuando reemplace algún fusible, asegúrese de utilizar solamente un fusible del ratio descrito en el soporte de fusibles.
- Si se instala esta unidad en un vehículo que no tiene una posición ACC (accessorio) en el interruptor de encendido, el conductor rojo de la unidad deberá conectarse al terminal conectado con las operaciones del interruptor de terminal ON/OFF. Si no se hace esto, la batería del vehículo podría drenarse cuando usted esté lejos del vehículo por varias horas.



Posición ACC



No en la posición ACC

Los cables para este producto y aquéllas para otros productos pueden ser de colores diferentes aun si tienen la misma función. Cuando se conecta este producto a otro, refiérase a los manuales de instalación de ambos productos y conecte los cables que tienen la misma función.

- No pase el conductor rojo a través de un orificio en el compartimiento del motor para conectar a la batería. Esto dañará el material aislante del conductor y causará un cortocircuito peligroso.

### Deutsch

#### Über dieses Produkt

- Mit diesem Produkt können Sie Audio von einem Pioneer DVD-Player/Monitor mit RCA-Ausgang über ein normales Auto-UKW-Radio hören.

#### Zur besonderen Beachtung

**Im Störfungsfall**  
Falls das Gerät nicht richtig funktioniert, wenden Sie sich bitte an Ihren Händler oder eine Pioneer-Kundendienststelle in Ihrer Nähe.

- Durch den Gebrauch dieses Systems kann die Nutzempfindlichkeit Ihres Radios etwas abnehmen.
- Beim Fahren auf unebenen Straßen kann der Player unter Umständen nicht jedes Tonsignal richtig wiedergeben.
- Bei Anschluß dieses Systems an eine fadingmindernde Autoantenne können Verzerrungen auftreten, wenn ein Sender ein starkes Signal auf der Frequenz ausstrahlt, die für das System verwendet wird. In einem solchen Fall auf eine andere Frequenz schalten.
- Für Gebrauch dieses Systems stellen Sie dessen Ein/Aus-Schalter auf ON.
- Wenn Sie Radio hören wollen, stellen Sie den Ein/Aus-Schalter des Systems auf OFF.

#### Anschließen der Geräte (Abbildungen 1, 2 und 3 stellen empfohlene Beispiele dar)

- Dieses Produkt
- Links (Weiß)
- Recht (Rot)
- Ein/Aus-Schalter (Kabel: 2 m)

- Rot (ACC)  
An eine Stromversorgung anschließen, (12 V Gleichstrom), die mit dem Zündschloß ein- und ausgeschaltet wird. Dieses Kabel nicht an Stromversorgungs клемmen anschließen, die ständig mit Strom versorgt werden. Andernfalls kann die Batterie entleert werden.
- Sicherungshalter
- Schwarz (Erdung)
- An die Karosserie (Metallteil) anschließen.
- Antennenausgang (1,5 m)
- Antenneneingang (1,5 m)
- RCA-Kabel (mitgeliefert, 6 m)
- Zu Audio-Ausgängen
- Autoantennenstecker
- Auto-Stereo-Anlage mit UKW-Tuner
- Pioneer Overhead-Monitor
- Pioneer Programmquellen-DVD-Player (Einzelbetriebsmodus)
- Pioneer TV-Tuner
- Pioneer DVD-Player (Einzelbetriebsmodus)

- Das Massekabel (schwarz) unbedingt an ein Teil der Fahrzeugkarosserie oder an ein anderes Metallteil schließen, das richtig am Fahrgestell geerdet ist. Bei lockerem Anschluß des Massekabels kann es zu Rauschen bzw. Betriebsstörungen des Systems kommen.
- Kontrollieren Sie nach, ob Installation und Verkabelung vollständig und richtig durchgeführt worden sind. Die abgenommenen Auto-Bauteile wieder anbringen, dann das Kabelende an den Minuspol (-) der Batterie anschließen.
- Dieses Gerät ist für Fahrzeuge mit 12-V-Batterie und negativer Erdung (Minuspol an Masse) ausgelegt. Prüfen Sie vor dem Einbau in ein Wohnmobil, einen Lastwagen oder Bus die Batteriespannung.
- Um Kurzschlüsse im elektrischen System zu verhindern, ist unbedingt vor dem Einbau das Minus-Batteriekabel (-) abzutrennen.
- Einzelheiten zum Anschluß des Leistungsverstärkers und anderer Einheiten lesen Sie bitte in der Anleitung für das jeweilige Produkt nach, und nehmen Sie dann die Anschlüsse entsprechend vor.

- Sichern Sie die Leitungen mit Kabelklemmen oder Klebeband. Zum Schutz der Leitungen sollten sie an den Stellen, wo sie Metallteile berühren, mit Klebeband umwickelt werden.
- Verlegen und sichern Sie alle Leitungen so, daß sie keine beweglichen Teile wie die Gangschaltung, die Handbremse und Sitzschienen berühren. Die Leitungen dürfen nicht an Stellen entlanggeführt werden, die heiß werden, z.B. an einer Heizungsaußlaßöffnung. Wenn die Isolierung einer Leitung schmilzt oder aufreißt, besteht die Gefahr eines Kurzschlusses mit der Karosserie.
- Verkürzen Sie keine Leitungen. In diesem Fall kann es vorkommen, daß die Schutzschaltung nicht arbeitet, wenn sie gebraucht wird.
- Führen Sie niemals anderen Geräten Strom zu, indem Sie die Isolierung der Stromversorgungsleitung dieses Geräts durchschneiden und davon Strom abzapfen. Dadurch wird die Strombelastbarkeit der Leitung überschritten, was zu Überhitzung führt.
- Benutzen Sie beim Auswechseln von Sicherungen nur Sicherungen mit dem auf dem Sicherunshalter angegebenen Nennwert.
- Wenn dieses Gerät in einem Auto eingebaut wird, das auf dem Zündschalter keine ACC (Zubehör)-Position hat, sollte die rote Leitung des Geräts an eine Klemme angeschlossen werden, die mit der ON/OFF-Operation des Zündschalters gekoppelt ist. Andernfalls kann die Autobatterie entleert werden, wenn Sie mehrere Stunden von dem Fahrzeug weg sind.



ACC-Position



Keine ACC-Position

Kabel dieses Produkts und die anderer Produkte können unterschiedliche Farben haben, auch wenn sie die gleichen Funktionen haben. Beim Anschluß dieses Produkts an ein anderes Produkt unter Bezugnahme auf die mit beiden Produkten mitgelieferten Installationsanleitungen die Kabel mit derselben Funktion verbinden.

- Führen Sie die rote Leitung nicht durch ein Loch in den Motorraum zum Anschluß an die Batterie. Dadurch wird die Isolierung der Leitung beschädigt, was zu einem sehr gefährlichen Kurzschluß führen kann.

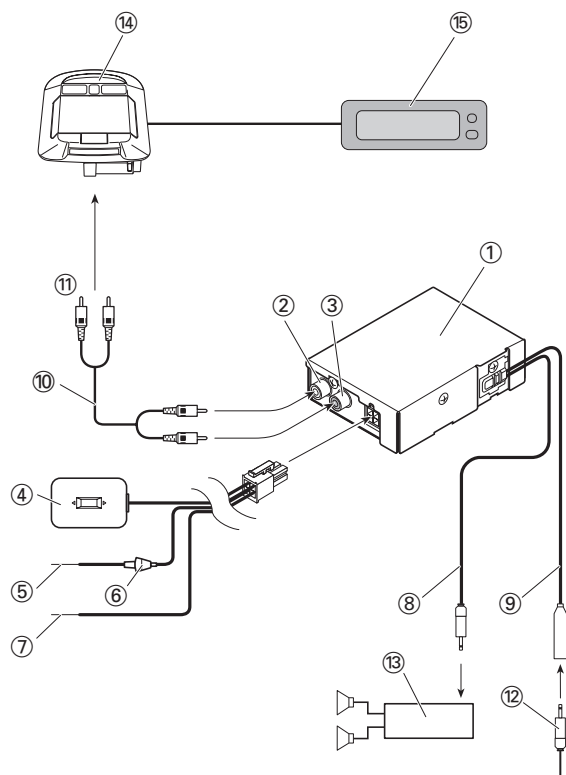


Fig. 1, Abb. 1, Afb. 1, 1

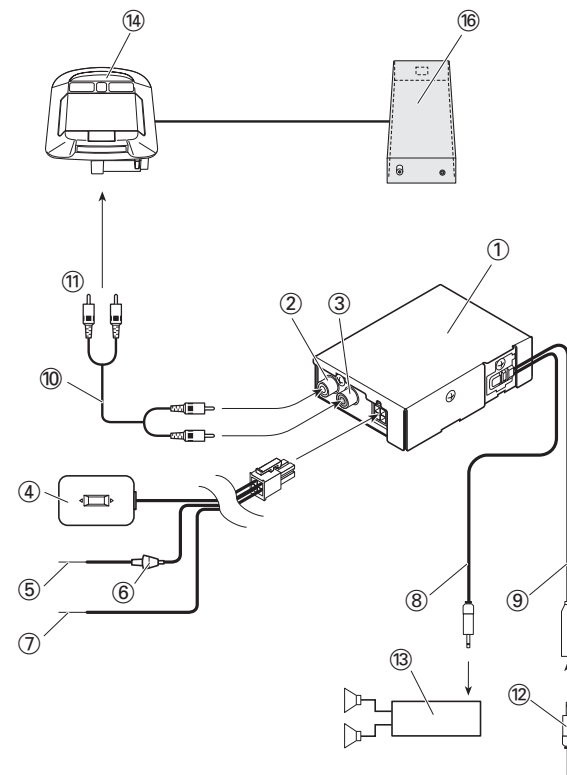


Fig. 2, Abb. 2, Afb. 2, 2

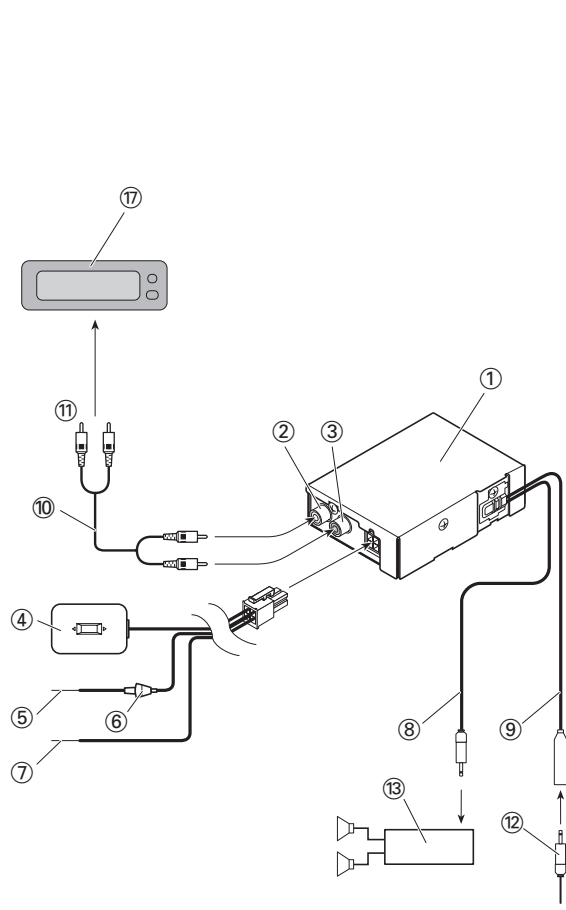


Fig. 3, Abb. 3, Afb. 3, 3

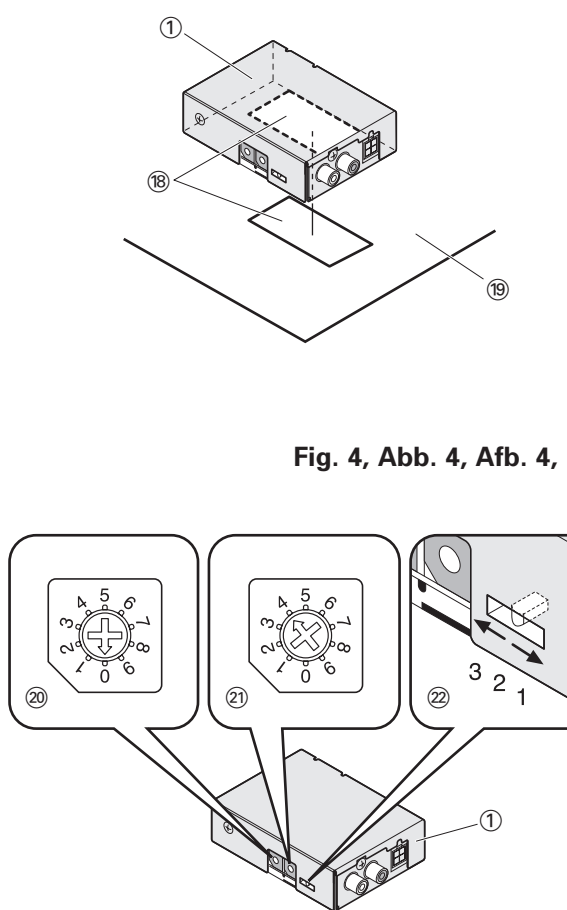


Fig. 4, Abb. 4, Afb. 4, 4

## Installation

### Note:

- To avoid shorts in the electrical system, be sure to disconnect the (-) battery cable before beginning installation.
- Before finally installing the unit, connect the wiring temporarily, making sure it is all connected up properly, and the unit and the system work properly.
- Use only the parts included with the unit to ensure proper installation. The use of unauthorized parts can cause malfunctions.
- Consult with your nearest dealer if installation requires the drilling of holes or other modifications of the vehicle.
- Install the unit where it does not get in the driver's way and cannot injure the passenger if there is a sudden stop, like an emergency stop.
- Do not mount this unit near the heater outlet, where it would be affected by heat, or near the doors, where rainwater might splash onto it.

### Installing the Unit (Fig. 4)

- Velcro tape
- Floor mat
- Attach Velcro tape to the bottom of the unit and the floor mat of the vehicle.
- When attaching the Velcro tape to the unit, affix the Velcro tape along the side of the antenna input/output on the bottom of the unit as shown in the figure so that it does not cover the name plate on the bottom of the unit.
- If this unit is installed under a front seat, make sure it does not obstruct seat movement. Route all leads and cords carefully around the sliding mechanism so they do not get caught or pinched in the mechanism and cause a short circuit.
- Attach the power switch at a location that can be easily reached in the vehicle with the double-sided tape on the back of the power switch after first completely wiping off any moisture and dirt from the surface on which it is to be attached.

## Making adjustments (Fig. 5)

- Frequency switching rotary switch
- You can switch the FM band frequency received by your car radio. Set it to a frequency that is not used by an FM radio broadcast station in your area. If there is interference, use a standard tip screwdriver or other instrument to turn the switch clockwise or counterclockwise to select another frequency.
- Modulator level rotary switch
- You can adjust volume level. At the time of purchase, the switch is set to 4. If you think the volume level is too low to listen to FM broadcasts on your car radio, use a standard tip screwdriver or other instrument to turn the switch clockwise. If you think the volume level is too high or there is distortion, turn the switch counterclockwise. The higher the setting number, the higher the volume level.
- Pre-emphasis selector
- Normally, set the pre-emphasis selector to "2". (The initial setting is "2".)
- If you feel the treble is insufficient, switch the selector to "3" with the tip of a pen or other pointed instrument to boost the treble slightly.
- If you feel the treble is too strong and the sound becomes distorted, either return the selector to "2" or switch it to "1".

## Specifications

Power source	14.4 V DC (10.8 – 15.1 V allowable)
Max. current consumption	200 mA
Weight	220 g
Dimensions	89 (W) × 25 (H) × 64 (D) mm
FM modulator usable frequency	88.1/88.3/88.5/88.7/88.9/89.1/89.3/89.5/89.7/89.9 MHz

### Note:

Specifications and the design are subject to possible modification without notice due to improvements.

## Instalación

### Note:

- Para evitar cortocircuitos en el sistema eléctrico, asegúrese de desconectar el cable de la batería (-) antes de comenzar con la instalación.
- Antes de finalizar la instalación de la unidad, conecte el cableado temporalmente, asegurándose de que todo se encuentra conectado apropiadamente, y la unidad y el sistema funcionan apropiadamente.
- Utilice solamente las partes incluidas con la unidad para asegurar una instalación adecuada. El uso de partes no autorizadas puede ocasionar fallas de funcionamiento.
- Si la instalación requiere del taladrado de orificios u otras modificaciones del vehículo, consulte con su agente o concesionario más cercano a su domicilio.
- Instale la unidad en donde no interfiera con el conductor y no pueda lesionar al pasajero en caso de una parada repentina, tal como una frenada de emergencia.
- No monte esta unidad cerca de la salida del calefactor, en donde podría ser afectado por el calor o cerca de las puertas, en donde la lluvia podría salpicar sobre la misma.

### Instalación de la unidad (Fig. 4)

- Cinta adherente
- Alfombra
- Fije la cinta adherente a la parte inferior de la unidad y a la alfombra del vehículo.
- Cuando fije la cinta adherente a la unidad, fije la cinta adherente a lo largo del lado de la entrada/salida de antena en el fondo de unidad como se muestra en la figura, de modo que no cubra la placa de identificación en el fondo de la unidad.
- Si esta unidad se instale bajo un asiento delantero, cerciórese de que no obstruye el movimiento del asiento. Pase todos los cables y conductores cuidadosamente a través de los mecanismo deslizantes, de modo que no queden aprisionados o atrapados en el mecanismo y ocasionen un corto circuito.

- Fije el interruptor de alimentación en un lugar que se pueda alcanzar fácilmente en el vehículo con la cinta de lado doble en la parte posterior del interruptor de alimentación después de limpiar completamente cualquier humedad y suciedad de la superficie en la cual se fijará el interruptor.

## Ajustes (Fig. 5)

- Interruptor giratorio de cambio de la frecuencia
- Se puede cambiar la frecuencia de la banda FM recibida por su radio de automóvil. Ajuste a una frecuencia que no se usa por ninguna emisora de radio FM en su área. Se hubiera interferencia, utilice un destornillador u otro instrumento para girar el interruptor hacia la derecha o izquierda para seleccionar otra frecuencia.
- Interruptor giratorio de nivel del modulador
- Se puede ajustar el nivel del volumen. Al comprar el producto, el interruptor está ajustado a 4. Si siente que el nivel del volumen está muy bajo para escuchar a las emisoras FM en su radio de automóvil, utilice un destornillador u otro instrumento para girar el interruptor hacia la derecha. Si siente que el nivel del volumen está muy alto o hay distorsión, gire el interruptor hacia la izquierda. Cuanto más alto el número de ajuste, más alto será el nivel del volumen.
- Selector de preamplificación
- Normalmente, ajuste el selector de preamplificación a "2". (El ajuste inicial es "2".)
- Si siente que los agudos están insuficientes, cambie el selector a "3" con la punta de un bolígrafo u otro instrumento puntiagudo para acentuar los agudos ligeramente.
- Si siente que los agudos están muy fuertes y el sonido se pone distorsionado, retorne el selector a "2" o cámbielo a "1".

## Especificaciones

Fuente de alimentación	14.4 V CC (10.8 – 15.1 V permisible)
Consumo de energía máximo	200 mA
Peso	220 g
Dimensiones	89 (An) × 25 (Al) × 64 (Pr) mm
Frecuencia utilizable del modulador de FM	88.1/88.3/88.5/88.7/88.9/89.1/89.3/89.5/89.7/89.9 MHz

### Nota:

Las especificaciones y el diseño están sujetos a posibles modificaciones sin previo aviso debido a mejoramientos.

## Einbau

### Hinweis:

- Um Kurzschlüsse im elektrischen System zu verhindern, ist unbedingt vor dem Einbau das Minus-Batteriekabel (-) abzutrennen.
- Bevor das Gerät endgültig montiert wird, die Kabel provisorisch anschließen, und sicherstellen, daß alle Kabel richtig angeschlossen sind, und Gerät sowie das System richtig funktionieren.
- Um richtige Montage zu gewährleisten, nur die mit dem Gerät mitgelieferten Teile verwenden. Durch den Gebrauch von nicht zugelassenen Teilen können Funktionsstörungen verursacht werden.
- Setzen Sie sich mit einem Händler in Ihrer Nähe in Verbindung, wenn die Montage Bohren von Löchern oder andere Modifikationen am Fahrzeug erfordert.
- Das Gerät so montieren, daß es den Fahrer nicht behindern und im Falle einer Notbremsung den Beifahrer nicht verletzen kann.
- Das Gerät nicht in der Nähe eines Warmluftauslasses, wo es durch Wärme beeinträchtigt werden könnte, oder in der Nähe der Türen montieren, wo es bei Regen Feuchtigkeit ausgesetzt sein könnte.

### Einbau des Geräts (Abb. 4)

- Klettband
- Bodenmatte
- Klettband an der Unterseite des Geräts und an der Bodenmatte des Fahrzeugs anbringen.
- Zum Anbringen von Klettband an der Einheit dieses entlang der Seite des Antennenein-/ausgangs an der Unterseite der Einheit, wie in der Abbildung gezeigt, so anhaften, daß das Typenschild nicht überdeckt wird.

- Falls dieses Gerät unter einem Vordersitz montiert wird, sicherstellen, daß der Sitz nach wie vor voll verschoben werden kann. Alle Kabel sorgfältig um den Verschiebemechanismus verlegen, so daß sie sich nicht verfangen oder eingeklemmt werden können, um Kurzschlüsse zu vermeiden.
- Wählen Sie für den Ein/Aus-Schalter eine gut zugängliche Montagestelle im Fahrzeug. Bringen Sie ihn mit doppelseitigem Klebeband auf seiner Rückseite an, nachdem Sie zuerst Feuchtigkeit und Schmutz vollständig von der Montagefläche beseitigt haben.

## Vornehmen von Einstellungen (Abb. 5)

- Frequenzdreheschalter
- Sie können die von Ihrem Autoradio empfangene UKW-Frequenz umschalten. Stellen Sie eine Frequenz ein, die von keinem UKW-Rundfunksender in Ihrem Gebiet belegt ist. Im Falle von Störungen drehen Sie den Schalter mit einem Schlitzschraubendreher oder einem anderen geeigneten Gegenstand nach rechts oder links, um eine andere Frequenz zu wählen.
- Modulatorpegel-Dreheschalter
- Sie können den Lautstärkepegel einstellen. Vor dem Verkauf wurde der Schalter auf 4 eingestellt. Falls Ihnen die Lautstärke für Empfang von UKW-Programmen mit Ihrem Autoradio zu niedrig ist, drehen Sie den Schalter mit einem Schlitzschraubendreher oder einem anderen geeigneten Gegenstand nach rechts. Wenn Ihnen die Lautstärke zu hoch ist, bzw. wenn Verzerrungen auftreten, drehen Sie den Schalter nach links. Je höher die Einstellnummer, desto höher die Lautstärke.
- Preemphasis-Wähler
- Normalerweise wird der Preemphasis-Wähler auf "2" eingestellt. (Die Ausgangseinstellung ist "2".)
- Wenn Ihnen die Höhen zu schwach vorkommen, stellen Sie den Wähler mit der Spitze eines Kugelschreibers oder eines anderen spitzen Gegenstands auf "3", um die Höhen etwas zu betonen.
- Wenn die Höhen zu stark sind, und Klangverzerrungen auftreten, stellen Sie den Wähler entweder auf "2" zurück oder stellen Sie ihn auf "1" ein.

## Technische Daten

Stromversorgung	14.4 V Gleichspannung (Toleranz 10,8 – 15,1 V)
Max. Leistungsaufnahme	200 mA
Gewicht	220 g
Abmessungen	89 (B) × 25 (H) × 64 (T) mm
UKW-Modulator-Nutzfrequenz	88.1/88.3/88.5/88.7/88.9/89.1/89.3/89.5/89.7/89.9 MHz

### Hinweis:

Änderungen der technischen Daten und des Designs jederzeit vorbehalten.

## Français

### Quelques mots concernant cet appareil

- Cet appareil vous permet d'écouter le son d'un lecteur Pioneer de DVD/moniteur possédant une sortie Cinch (RCA) en utilisant simplement un autoradio FM.

### Précaution

**En cas d'anomalie**

*Si cet appareil ne fonctionne pas correctement, consultez le revendeur ou un centre d'entretien Pioneer.*

- Lorsque vous utilisez cet ensemble, la sensibilité efficace de votre autoradio se trouve légèrement réduite.*
- Pendant la conduite sur une route cahoteuse, vous pouvez noter des erreurs de lecture.*
- Si cet ensemble est relié à l'antenne multiservice du véhicule, vous pouvez constater de la distorsion quand une station émet un signal puissant sur la même fréquence que celle requise pour le fonctionnement de l'ensemble. En ce cas, choisissez une autre fréquence.*
- Lorsque vous désirez utiliser ce système, mettez l'interrupteur d'alimentation du système sur la position ON.*
- Mettez l'interrupteur d'alimentation du système sur la position OFF lorsque vous désirez écouter la radio.*

### Connexion des appareils (Les figures 1, 2 et 3 sont des exemples conseillés)

- Cet appareil
- Gauche (Blanc)
- Droite (Rouge)
- Interrupteur d'alimentation (câble: 2 m)



- Rouge (ACC)

Vers une borne dont l'alimentation est commandée par la clé de contact (12 V CC).

Ne raccordez pas ce fil sur les bornes continuellement sous tension. S'il est branché sur ces bornes, la batterie va se décharger.

- Porte-fusible
- Noir (masse)

- Fil de masse vers un élément en métal apparent de la voiture.
- Sortie d'antenne (1,5 m)
- Entrée d'antenne (1,5 m)
- Câble à fiches Cinch (RCA) (fourni, 6 m)
- Vers les sorties audio
- Prise de l'antenne du véhicule
- Autoradio stéréo avec sintoniseur FM
- Moniteur Pioneer suspendu
- Lecteur source Pioneer de DVD (mode autonome)
- Syntoniseur Pioneer de télévision
- Lecteur Pioneer de DVD (mode autonome)

- N'omettez pas de relier le conducteur de masse (noir) au châssis du véhicule ou à une partie métallique elle-même reliée au châssis. Un défaut de connexion de ce conducteur entraîne souvent la production de bruit et peut empêcher le bon fonctionnement de l'ensemble.
- Assurez-vous que l'installation et le câblage ont été réalisés convenablement. Remplacez les pièces du véhicule qui ont été déposées pour permettre l'installation puis branchez le câble de masse sur le pôle négatif (−) de la batterie.
- Cet appareil est destiné aux véhicules avec une batterie de 12 V, avec pôle négatif (+) de la masse. Avant de l'installer dans un véhicule de loisir, un camion ou un car, vérifiez la tension de la batterie.
- Afin d'éviter tout risque de court-circuit, débrancher le câble de la borne négative ⊖ de la batterie avant de commencer la pose.

- Pour de plus amples détails concernant le raccordement de l'amplificateur de puissance et des autres appareils, reportez-vous à leur mode d'emploi respectifs puis effectuez les raccordements convenablement.
- Fixer les câbles au moyen de colliers ou de morceaux de ruban adhésif. Pour protéger le câblage, enrouler la bande adhésive autour des câbles à l'endroit où ceux-ci sont placés contre les parties métalliques.
- Acheminer et fixer tout le câblage de telle sorte qu'il ne touche pas les pièces mobiles, comme le levier de changement de vitesse, le frein à main et les rails des sièges. Ne pas acheminer les câbles dans des endroits qui peuvent devenir chauds, comme près de la sortie de radiateur. Si l'isolation des câbles fond ou est se déchire, il existe un danger de court-circuit des câbles avec la carrosserie du véhicule.
- Ne pas court-circuiter les conducteurs. Dans le cas contraire, le circuit de protection risque de ne pas fonctionner.
- Ne jamais alimenter un autre appareil par un branchement sur le câble d'alimentation de celui-ci. Le courant qui circulerait dans ce conducteur pourrait dépasser la capacité du conducteur et entraîner une élévation anormale de température.

- Lors du remplacement du fusible, n'utiliser qu'un fusible de même ampérage (il est indiqué sur le porte-fusible).
- Si cette unité est installée dans un véhicule dont le contacteur d'allumage n'a pas de position ACC (accessoire), le fil rouge de l'unité doit être connecté à une borne couplée aux opérations de marche/arrêt du contacteur d'allumage. Sinon, la batterie du véhicule peut se décharger lorsque le véhicule n'est pas utilisé pendant plusieurs heures.



Position ACC



Aucune position ACC

- Les câbles de cet appareil et ceux d'autres appareils peuvent fort bien ne pas être de la même couleur bien que remplissant la même fonction. Pour relier cet appareil à un autre appareil, utilisez le manuel d'installation de chacun et effectuez les raccordements en ne tenant compte que de la fonction de chaque câble.

- Ne pas faire passer le conducteur rouge dans le compartiment moteur par un trou pour le connecter avec la batterie. Cela pourrait endommager sa gaine d'isolation et provoquer un grave court-circuit.

## Italiano

### A proposito dell'apparecchio

- Questo apparecchio permette di ascoltare musica da un lettore/monitor DVD Pioneer provvisto di uscita RCA con normale autoradio FM.

### Precauzioni

**In caso di difficoltà**

*Se l'apparecchio non funziona correttamente, rivolgersi ad un rivenditore o ad un centro assistenza Pioneer autorizzato.*

- Durante l'uso di questo sistema la sensibilità effettiva dell'autoradio risulterà alquanto ridotta.*
- In caso di marcia su strade dissestate, il lettore potrebbe non riprodurre fedelmente tutti i suoni.*
- Se il sistema si trova collegato all'antenna diversionale del veicolo, possono verificarsi delle distorsioni nel caso in cui una certa stazione trasmetta un forte segnale sulla frequenza che viene utilizzata per il suo. In tal caso passare ad un'altra frequenza di uso.*
- Quando si desidera utilizzare questo sistema, è necessario accenderlo premendo il relativo tasto di accensione (posizione ON).*
- Quando al contrario si desidera ascoltare la radio, è necessario spegnere il sistema agendo sempre sul tasto di accensione (posizione OFF).*

### Collegamento degli apparecchio (Le figure 1, 2 e 3 illustrano gli esempi raccomandati)

- Questo prodotto
- Sinistra (Bianco)
- Destra (Rosso)
- Tasto di accensione (cavo: 2 m)



- Rosso (ACC)

Collegare alla chiave d'avviamento ON/OFF (12 V C.C.). Non collegare questo cavo a terminali di alimentazione sempre sotto tensione. Se il cavo viene collegato a tali terminali, la batteria dell'auto può scaricarsi.
- Portafusibili
- Nero (massa)
- Al telaio (parte metallica) dell'automobile.
- Uscita antenna (1,5 m)
- Ingresso antenna (1,5 m)
- Cavo RCA(fornito, 6 m)
- Alle uscite audio
- Spina dell'antenna
- Stereo per auto con sintonizzatore FM
- Monitor sopraelevato Pioneer
- Lettore DVD sorgente Pioneer (indipendente)
- Sintonizzatore TV Pioneer
- Lettore DVD Pioneer (indipendente)

- Ricordarsi di collegare al corpo del veicolo, o ad una qualche altra parte in metallo adeguatamente messa a terra allo chassis, il cavo (nero) di messa a terra. Se il cavo di messa a terra non è collegato in modo adeguato, possono verificarsi dei disturbi nell'ascolto, o l'apparecchio può non funzionare correttamente.
- Controllare che l'installazione ed i collegamenti siano stati effettuati correttamente. Rimettere al loro posto i componenti dell'auto eventualmente spostati per il montaggio, e ricollegare poi il cavo della batteria al terminale negativo (−).
- Questo apparecchio è per veicoli con una batteria da 12 volt e una messa a massa negativa. Prima di installarlo in un veicolo sportivo, in un autocarro o in un autobus, controllare la tensione della batteria.
- Per evitare cortocircuiti nell'impianto elettrico, accertarsi di collegare il cavo della batteria ⊖ prima di iniziare l'installazione.
- Per ulteriori dettagli sul collegamento dell'amplificatore di potenza con le altre unità, consultare il manuale di ogni prodotto e poi eseguire correttamente i collegamenti.

- Fissare i fili con dei fermacavi o del nastro adesivo. Per proteggere i fili, avvolgervi attorno del nastro adesivo nei punti in cui essi sono a contatto con parti metalliche.
- Disporre e fissare tutti i fili in modo tale che essi non tocchino alcuna parte in movimento, come l'asta del cambio, il freno a mano e le guide dei sedili. Non disporre i fili in luoghi esposti al calore, come nei pressi della bocca di efflusso dell'impianto di riscaldamento. Se la guaina isolante dei fili si fonde o si lacera, c'è il pericolo che i fili possano provocare cortocircuiti alla carrozzeria del veicolo.
- Non accorciare i cavi. Se si accorciano i cavi, il circuito di protezione potrebbe non funzionare quando invece dovrebbe.
- Non fornire mai alimentazione ad un altro apparecchio tagliando la guaina isolante del cavo di alimentazione dell'apparecchio e collegando il cavo. La capacità di corrente del cavo sarà superata causando surriscaldamento.
- Quando si sostituisce il fusibile, accertarsi di usare soltanto un fusibile dai limiti di impiego indicati sul portafusibili.
- Se questo apparecchio viene installato in un veicolo che non possiede una posizione ACC(accessorio) sull'interruttore di accensione, il cavo rosso dell'apparecchio deve essere collegato ad un terminale accoppiato con le operazioni di accensione/spengimento dell'interruttore di accensione. Se ciò non viene fatto, la batteria del veicolo può scaricarsi quando si lascia il veicolo per alcune ore.



Posizione ACC presente



Posizione ACC assente



- I cavi per questo apparecchio e quelli per altri apparecchi possono avere colori diversi, pur svolgendo la stessa funzione. Per il collegamento di questo apparecchio ad un'altro, vedere i manuali di installazione di entrambi gli apparecchi, e provvedere al collegamento dei cavi aventi la stessa funzione.

- Non far passare il cavo rosso attraverso un foro per inserirlo nel vano motore per collegare la batteria. Questo danneggia la guaina isolante del cavo e può causare un cortocircuito molto pericoloso.

## Nederlands

### Meer over dit toestel

- Dit product stelt u in staat via een gewone FM autoradio te luisteren naar audio van een Pioneer DVD-speler/monitor met een RCA uitgangsaansluiting.

### Voorzorgen

**Bij problemen**

*Raadpleeg de plaats van aankoop of een Pioneer onderhoudscentrum indien het toetel niet juist lijkt te functioneren.*

- Bij gebruik van dit systeem zal de effectieve gevoeligheid van de radio iets worden verminderd.*
- Het geluid van de CD-wisselaar valt af en toe mogelijk weg wanneer u over onverharde of slechte wegen rijdt.*
- Wanneer dit systeem met een diversiteitsantenne van de auto is verbonden, zal er mogelijk sprake van vervorming zijn indien een zender sterke signalen uitzendt op de frequentie die u voor dit systeem gebruikt. U moet in dat geval naar een andere frequentie schakelen.*
- Wanneer u dit systeem wilt gebruiken, dient u de hoofdschakelaar van het systeem op ON te zetten.*
- Zet de hoofdschakelaar van het systeem op OFF wanneer u naar de radio wilt luisteren.*

### Aansluiten van de apparatuur (Aanbevolen aansluitingen vindt u op de afbeeldingen 1, 2 en 3)

- Dit toestel
- Links (Wit)
- Rechts (Rood)
- Hoofdschakelaar (kabel: 2 m)



- Rood (ACC)

Naar de door het contact (12 V gelijkstroom) (ON/OFF) geregelde elektrische aansluiting. Sluit deze draad niet aan op een aansluiting die voortdurend van stroom voorzien wordt. Indien u dit wel doet kan de accu-accu leeglopen.
- Zekeringhouder
- Zwart (aarde)
- Naar de (metalen) carrosserie van het voertuig.
- Antenne-uitgang (1,5 m)
- Antenne-ingang (1,5 m)
- RCA-kabel (meegeleverd, 6 m)
- Naar de audio Uitgangsaansluitingen
- Autoantennestekker
- Autostereo met FM radio
- Pioneer monitor voor plafondmontage
- Pioneer DVD-speler als signaalbron (stand-alone functie)
- Pioneer TV tuner
- Pioneer DVD-speler (stand-alone functie)

- Verbind het aarddraad (zwart) beslist met het autochassis of een metalen onderdeel dat goed met het chassis is geaard. De geluidswaergave zal worden gestoord of het systeem werkt niet juist indien het aarddraad niet goed is aangesloten.
- Controleer of het installeren en verbinden juist is uitgevoerd. Plaats eventueel verwijderde auto-onderdelen weer terug en sluit dan de negatieve (−) accukabel weer op de accu aan.
- Dit apparaat is bestemd voor inbouw in voer-tuigen met een negatief geaarde 12-volts accu. Alvorens u het installeert in een auto, bus, vrachtwagen of ander voer- of vaartuig, dient u eerst te controleren of de accuspanning de juiste is.
- Om kortsluiting te vermijden, dient u vooral voor het installeren de negatieve ⊖ accukabel los te maken.
- Raadpleeg de handleidingen van de diverse producten zelf voor details omtrent het aansluiten op de eindversterker en andere toestellen en maak vervolgens de correcte aansluitingen.

- Houd de bedrading op zijn plaats met kabelklemmen of met isolatieband. Wikkel ter bescherming ook isolatieband om de bedrading waar deze de metalen oppervlakken van de auto raakt.
- Leid de bedrading altijd zo dat deze niet in aanraking kan komen met bewegende onderdelen zoals de versnellingspook, de handrem en de geleiderails van de stoelen. Zet de bedrading stevig vast en vermijd ook plaatsen die warm worden, zoals bij een uitblaasopening van de autoverwarming. Als de isolatie smelt of door beweging doorslijt, zou er kortsluiting kunnen ontstaan.
- Maak de bedrading niet korter. Bij inkorten van de bedrading kan het beveiligingscircuit niet in werking treden wanneer dat nodig is.
- Tap geen stroom af van de bedrading door een stukje isolatie te verwijderen en een andere draad aan de kerndraad te verbinden. Hierdoor kan de maximale stroomcapaciteit van de draad overschreden worden, met als gevolg oververhitting.
- Vervang een doorgebrande zekering altijd alleen door een nieuwe zekering van hetzelfde type, zoals aangegeven op de zekeringhouder.
- Bij inbouw van dit apparaat in een auto waarvan het contactslot geen "ACC" stand heeft, dient u de rode stroomdraad van dit apparaat aan te sluiten op een aansluitpunt waarvan de stroom wordt in- en uitgeschakeld door ON/OFF zetten van het contactleuteltje. Als u deze stroomdraad aansluit op een punt dat altijd stroom krijgt, kan de accu leegraken als u de auto enkele uren ongebruikt laat.



ACC stand



Geen ACC stand



- Snoeren voor dit toestel en overeenkomende snoeren voor andere toestellen hebben mogelijk verschillende kleuren ookal is de functie van de snoeren hetzelfde. Zie voor het verbinden van dit toestel met een ander toestel daarom de installatiehandleiding van beide toestellen en verbind de snoeren met dezelfde functie met elkaar.

- Leid de rood draad niet door het brandschot naar de motorruimte voor aansluiting op de accu. Hierbij is de kans groot op beschadiging van de isolatie en zeer gevaarlijke kortsluiting.

## 中文

### 有關本產品

- 本產品使您可通過普通的 FM 汽車收聽機從帶有 RCA 輸出的先鋒 DVD 播放機 / 監視器收聽音頻。

### 注意事項

**發生故障時**

*當本機無法正常操作時，請聯系您的經銷商或臨近的授權先鋒服務站。*

- 當您使用本系統時，收音機的有效靈敏度將會略有降低。
- 在不平整的路面上行使時，播放機可能不會正確再現每個聲音。
- 當本系統連接至車輛的分集式天線時，如果電臺正在播放系統所用頻率段的強信號，則可能會有失真。此時，請切換至其他頻率。
- 當您要使用本系統時，請將本系統的電源開關切換至ON位置。
- 當您要收聽收音機時，請將系統的電源開關切換至OFF位置。

### 連接本機（圖1、2和3為推薦范例。）

- 本產品
- 左方（白色）
- 右方（紅色）
- 電源開關（電纜：2m）
- 紅色（ACC）

至由點火開關（12 V DC 直流）ON/OFF（開／關）控制的電終端。請勿將本引線連接至連續供電的電源端子。否則，電池電量可能會耗盡。
- 保險絲固定架
- 黑色（接地）

至車輛（金屬）車體。



- 天線輸出（1.5m）
- 天線輸入（1.5m）
- RCA 電纜（附帶，6m）
- 到音頻輸出
- 汽車天線插頭
- 帶 FM 調諧器的汽車立體聲音響
- 先鋒吊頂式監視器
- 先鋒音源式 DVD 播放機（獨立型）
- 先鋒 TV 調諧器
- 先鋒 DVD 播放機（獨立型）

- 請確保接地線（黑色）已連接至車身或其他經底盤接地的金屬部件。如果接地線未正確連接，可能會產生噪音或系統運作可能會不正確。
- 請確認安裝和連接是否完全正確。請更換無用的汽車部件，然後將電纜的一端連接至電池的負極（－）端子。
- 本機用於帶有12 V 電瓶和負性接地端的車輛。在將本機安裝在改進型車輛、卡車或公共汽車上之前，請檢查電瓶電壓。
- 為避免發生電子系統短路，在開始安裝之前必須拆下“⊖”極電瓶接線。
- 有關連接功率放大器和其他裝置的詳細情況可參閱各產品的使用說明書，然後進行正確連接。
- 請固定好軟線卡夾或膠布。為了保護軟線，請用膠布纏住與金屬部件接觸的部分。
- 將全部軟線適當配置並固定好，避免使之接觸移動部件，例如變速杆、手開及座位導軌。不要將軟線纏在發熱之處，例如靠近發熱的電源插座。如果軟線絕緣剝落或被劃傷，造成電路短路，則會危及車輛安全。
- 不要將任何引線弄短。否則保護電路可能會起不到應有的作用。
- 不要切開本機電源導線的絕緣，作為引線抽頭連接到其他裝置進行供電。那樣會超過引線的電流容量，造成過熱。
- 更換保險絲時，務必只使用保險絲固定架上規定的定額電流的保險絲。

- 在車輛中安裝時，如果在點火開關上沒有ACC(配件) 位置，則應將本機的紅色引線連接到與點火開關ON/OFF操作相關的端。否則，當車輛數小時關閉不用時就會使車輛電瓶電力耗盡。



ACC 位置



無 ACC 位置

- 本產品使用的接線與其他接線即使功能相同，其顏色也可能不同。在將本產品與其他設備連接時，請參考兩者的附加安裝說明書，並連接具有同樣功能的接線。

- 請勿將紅色引線從洞孔穿入引擎室來連接電池。這樣將會損壞引線絕緣層，引起極為危險的短路。

## Installation

**Remarque:**

- Afin d'éviter tout risque de court-circuit, débrancher le câble de la borne négative ⊖ de la batterie avant de commencer la pose.
- Effectuez tout d'abord des raccordements temporaires pour vous assurer que l'appareil et les autres équipements de l'installation fonctionnent correctement.
- Pour effectuer convenablement l'installation, utilisez les pièces fournies et procédez comme il est indiqué. L'utilisation de pièces autres que celles fournies peut endommager l'appareil.
- Avant d'effectuer un perçage ou une modification du véhicule, consultez le concessionnaire.
- N'installez pas l'appareil dans un endroit où il pourrait gêner le conducteur ou blesser un passager en cas de freinage brusque, par exemple pour un arrêt d'urgence.
- N'installez pas cet appareil près d'une bouche de chauffage car la chaleur dégagée peut l'endommager; pareillement, évitez la proximité des portières car il pourrait être éclaboussé par la pluie ou les intempéries.

**Installation de l'appareil (Fig. 4)**

- Bande Velcro
- Moquette du véhicule
- Fixez la bande Velcro sur le panneau de fond de l'appareil et sur la moquette du véhicule.
- Lors de la fixation de la bande Velcro à l'appareil, posez la bande Velcro sur le bord du panneau de fond de l'appareil où se trouve l'entrée/sortie de l'antenne, comme le montre l'illustration, de telle manière qu'elle ne recouvre pas la plaque signalétique posée sur le fond de l'appareil.
- Si vous choisissez d'installer l'appareil sous un siège avant, veillez à ce qu'il ne gêne pas la manoeuvre du siège. Faites cheminer les câbles et les conducteurs de telle manière qu'ils ne puissent pas gêner le réglage du siège ni être endommagés par son déplacement, ce qui pourrait provoquer un court-circuit.

Le bouton d'arrêt d'urgence est situé à l'arrière du véhicule, à l'endroit où se trouve le siège passager.

- Fixez l'interrupteur d'alimentation en un endroit du véhicule où il puisse aisément être atteint, en utilisant un ruban double face à l'arrière de l'interrupteur d'alimentation et après avoir complètement essuyé toute trace d'humidité et de saleté pouvant se trouver sur la surface de pose.

### Réalisation des réglages (Fig. 5)

- Commutateur rotatif de sélection de fréquence
- Vous pouvez choisir la fréquence de la gamme FM reçue par l'autoradio. Choisissez une fréquence qui n'est pas utilisée par une station d'émission FM dans la région. En cas de brouillage, utilisez un tournevis plat ou un autre instrument pour tourner le commutateur dans le sens des aiguilles d'une montre ou dans le sens contraire des aiguilles d'une montre afin de sélectionner une autre fréquence.
- Commutateur rotatif de niveau du modulateur
- Vous pouvez régler le niveau sonore. Quand vous faites l'acquisition de l'appareil, le niveau est réglé sur 4. Si vous pensez que le niveau sonore est trop faible pour écouter convenablement les émissions FM à l'aide de l'autoradio, utilisez un tournevis plat ou un autre instrument pour tourner le commutateur dans le sens des aiguilles d'une montre. Si vous pensez que le niveau sonore est trop élevé, ou bien si vous notez de la distorsion, tournez le commutateur dans le sens contraire des aiguilles d'une montre. Plus le nombre sélectionné est élevé, plus le niveau sonore l'est.

- Sélecteur de préaccentuation
- Normalement, placez le sélecteur de préaccentuation sur "2". (Le réglage initial est "2".)
- Si vous sentez que les aigus sont insuffisants, placez le sélecteur sur "3", en utilisant la pointe d'un stylo ou un autre instrument pointu, de manière à accentuer légèrement les aigus.
- Si vous sentez que les aigus sont trop puissants, ou bien si les sons sont déformés, remplacez le sélecteur sur "2", ou mettez-le sur la position "1".

### Caractéristiques techniques

Alimentation .....	14,4 V CC (10,8 à 15,1 V possibles)
Consommation maximale .....	200 mA
Poids .....	220 g
Dimensions .....	89 (L) × 25 (H) × 64 (P) mm
Fréquences de porteuse utilisables .....	88,1/88,3/88,5/88,7/88,9/89,1/89,3/89,5/89,7/89,9 MHz

**Remarque:**

Les caractéristiques et la présentation peuvent être modifiées sans avis préalable à fin d'amélioration.

### Installazione

**Nota:**

- Per evitare cortocircuiti nell'impianto elettrico, accertarsi di scollegare il cavo della batteria ⊖ prima di iniziare l'installazione.
- Prima di procedere all'installazione finale dell'apparecchio, collegare temporaneamente i cavi, e verificare che il tutto sia collegato in modo corretto, e che il sistema funzioni come dovuto.
- Realizzare una installazione appropriata facendo uso delle sole parti fornite insieme a questo apparecchio. L'uso di pezzi non autorizzati può essere all'origine di disfunzioni.
- Se l'installazione richiede l'apertura di fori, o altre modifiche al veicolo, rivolgersi ad un rivenditore.
- Installare l'apparecchio in un luogo dove non risulti di impedimento ai movimenti del guidatore, e non abbia a causare lesioni ai passeggeri in caso di arresti improvvisi del veicolo per situazioni di emergenza.
- Non installare l'apparecchio nelle vicinanze della bocca del riscaldamento, dove potrebbe subire l'influenza del flusso di aria calda, o nelle vicinanze delle portiere, dove potrebbe trovarsi esposto alla pioggia.

**Installazione dell'apparecchio (Fig. 4)**

- Nastro autoadesivo
- Tappetino dell'auto
- Applicare il nastro autoadesivo sulla parte inferiore dell'apparecchio e sul tappetino del veicolo.
- Il fissaggio del nastro autoadesivo all'unità va effettuato lungo il lato dell'ingresso/uscita antenna sul fondo dell'unità stessa, come mostrato in figura, in modo da non coprire la targhetta identificativa dell'unità posta anch'essa sul fondo.
- Se l'apparecchio viene installato sotto uno dei sedili anteriori, verificare che la posizione non blocchi il movimento del sedile stesso. Istradare tutti i cavi con cura all'intorno del meccanismo di scorrimento, in modo che non vengano a trovarsi presi nei meccanismi, con conseguenti possibili corti circuiti.

Il pulsante di accensione è situato all'interno del veicolo, all'indietro del sedile passeggero.

- Applicare il biadesivo sul lato posteriore dell'interruttore di accensione e, dopo avere ben rimosso qualsiasi traccia di umidità e sporczia, fissare quest'ultimo in un punto nell'abitacolo del veicolo ove possa essere raggiunto con facilità.

### Effettuazione delle regolazioni (Fig. 5)

- Selettore a rotazione per la commutazione di frequenza
- È possibile commutare la frequenza di banda FM ricevuta dall'autoradio. Ad esempio, si può impostare su una frequenza non utilizzata da una stazione di diffusione radio FM nella vostra area. In caso di interferenze, impiegando un cacciavite a punta piatta o attrezzo analogo si può selezionare una diversa frequenza ruotando il selettore in senso orario o antiorario.
- Selettore a rotazione del livello di modulazione
- È possibile regolare il livello del volume. Al momento dell'acquisto, il selettore è posizionato sull'indicazione 4. Qualora risultasse troppo basso per ascoltare le stazioni FM con l'autoradio, con un cacciavite a punta piatta o altro attrezzo analogo ruotate il selettore in senso orario. Qualora il volume fosse ora divenuto eccessivamente elevato oppure si presentassero distorsioni, ruotatelo in senso antiorario. Il livello del volume aumenta all'aumentare del numero impostato.
- Selettore di pre-enfasi
- Normalmente il selettore di pre-enfasi va impostato sul valore "2". (Il valore iniziale è quindi "2".)
- Qualora avvertiate che gli acuti siano insufficienti, con la punta di una penna o con altro strumento appuntito impostate il selettore sul valore "3" in modo da accentuarli lievemente.
- Qualora avvertiate che gli acuti siano divenuti eccessivamente forti ovvero si presentassero distorsioni, ripristinate il selettore al livello "2" oppure impostate il livello "1".

### Dati tecnici

Alimentazione .....	a corrente continua a 14,4 V (variazioni permissibili da 10,8 a 15,1 V)
Consumo massimo .....	200 mA
Peso .....	220 g
Dimensioni .....	89 (L) × 25 (A) × 64 (P) mm
Frequenze FM utilizzabili per il modulatore .....	88,1/88,3/88,5/88,7/88,9/89,1/89,3/89,5/89,7/89,9 MHz

**Nota:**

Caratteristiche tecniche e design soggetti a modifiche senza preavviso a causa di migliorie.

### Installeren

**Opmerking:**

- Om kortsluiting te vermijden, dient u vooral voor het installeren de negatieve ⊖ accukabel los te maken.
- Maak alle verbindingen tijdelijk en controleer dat de aansluitingen juist zijn, het toestel functioneert en het gehele systeem in orde is alvorens het toestel definitief te installeren.
- Gebruik uitsluitend e bij dit toestel geleverde onderdelen voor een juiste installatie. Het gebruik van andere, niet-gespecificeerde onderdelen kan een onjuiste werking tot gevolg hebben.
- Raadpleeg uw handelaar indien er voor het installeren gaten moeten worden geboord of andere veranderingen in de auto moeten worden gemaakt.
- Plaats het toestel ergens waar het beslist niet de bestuurder kan hinderen en geen letsel of problemen kan veroorzaken in geval van plotseling remmen.
- Bevestig het toestel niet in de buurt van een verwarmingsrooster waar het aan hitte onderhevig is of bij de portieren waar het toestel nat zou kunnen worden.

**Installeren van het toestel (Afb. 4)**

- Velcroband
- Vloermat
- Bevestig Velcroband aan de onderkant van het toestel en op de vloermat van de auto.
- Bevestig het Velcroband aan het toestel bij de antenne-in/uitgang aan de onderkant, zoals u kunt zien op de afbeelding, zodat de naamplaat aan de onderkant van het toestel niet afgedekt wordt.
- Bij het plaatsen van het toestel onder de voorstoel moet u controleren dat het het mechanisme voor het verschuiven van de stoel niet hindert. Leid alle draden en kabels zorgvuldig langs het mechanisme voor het verschuiven zodat ze niet worden vastgekneld en mogelijk kortsluiting veroorzaken indien de stoel wordt verschoven.

Het knopje van de afstandsbediening is geplaatst op de achterkant van de auto, op de plaats waar de bestuurder gemakkelijk de knop kan bereiken.

- Bevestig de hoofdschakelaar op een gemakkelijk bereikbare plek in het voertuig met de behulp van het dubbelzijdig plakband aan de achterkant nadat u deze plek eerst goed schoon en droog heeft gemaakt.

### Instellingen maken (Afb. 5)

- Frequentiedraaiknop
- U kunt de FM frequentie van het signaal dat door uw autoradio ontvangen wordt instellen. Gebruik een frequentie waarop geen FM zender in uw buurt uitzendt. Als u storing ondervindt, gebruik dan een gewone schroevendraaier of iets dergelijks om de draaiknop op een andere frequentie te zetten.
- Draaiknop modulatorniveau
- U kunt ook het volume instellen. De fabriekinstelling is 4. Als dit volume te laag is om naar FM uitzendingen via uw autoradio te kunnen luisteren, kunt u de draaiknop met een gewone schroevendraaier of iets dergelijks met de klok mee draaien. Als dit volume te hoog is, of wanneer het geluid vervormt, kunt u de draaiknop tegen de klok in draaien. Hoe hoger de instelling, hoe hoger het volume.
- Voorkeuze-instelling toonregeling
- Normaal gesproken kunt u deze instelling op "2" houden staan. (De fabriekinstelling is ook "2".)
- Als u de hoge tonen onvoldoende vindt, kunt u de instelling op "3" zetten met de punt van een pen of iets dergelijks om de hoge tonen iets te versterken.
- Als u de hoge tonen te schel vindt en het geluid vervormt, kunt u de instelling terugzetten op "2" of zelfs op "1".

### Technische gegevens

Spanningsbron .....	14,4 V gelijkstroom (10,8 – 15,1 V toelaatbaar)
Max. stroomverbruik .....	200 mA
Gewicht .....	220 g
Afmetingen .....	89 (B) × 25 (H) × 64 (D) mm
FM-modulator bruikbare frequentie .....	88,1/88,3/88,5/88,7/88,9/89,1/89,3/89,5/89,7/89,9 MHz

**Opmerking:**

Technische gegevens en ontwerp zijn ter produktverbetering zonder voorafgaande kennisgeving wijzigbaar.

### 安裝

**注意：**

- 為避免發生電子系統短路，在開始安裝之前必須拆下 “⊖” 極電瓶接線。
- 在正式安裝本機之前，請先進行暫時連接，看看是否妥當，本機及系統是否能正常工作。
- 為確保安裝正確，請只使用隨附本機的零件。如使用未被認可的零件，則有可能會引起故障。
- 如安裝時需要鑽孔或其他改裝，請向就近的經銷商諮詢。
- 請不要將本機安裝在會妨礙駕駛，或突然剎車時會傷及乘客的地方。
- 本機不要安裝在靠近加熱器插座附近，在那裡會受熱的影響；也不要裝在門邊，在那裡可能遭雨水濺淋。

**安裝本機（圖4）**

- 維可牢帶
- 車底板墊
- 用維可牢帶連接本機的底部和車輻的底板墊。
- 當將維可牢帶連接本機底部時，請按圖示將維可牢帶沿本機底部天線輸入／輸出端的一個縛牢，這樣便不會遮蓋住本機底部的銘牌。
- 如果本機裝在前座，務必使它不會妨礙座椅移動。仔細確定滑動機構周圍所有引線和軟線的走向，不致被絆住或夾入滑動機構並引起短路。
- 安裝電源開關時，先將安裝表面上的灰塵或濕氣擦拭掉，然後使用電源開關背面的雙面膠帶將電源開關安裝在車內易於操作的位置。

緊急剎車按鈕位於駕駛座後方，以便在發生緊急情況時，駕駛員能及時採取緊急剎車。

緊急剎車按鈕位於駕駛座後方，以便在發生緊急情況時，駕駛員能及時採取緊急剎車。

### 調節（圖5）

- 頻率切換旋轉開關
- 您可以切換汽車收音機所接受的FM波段。請將其設置為您所在地區FM廣播電臺不使用的頻率。如果存在干擾，請使用標準的尖頭螺絲刀或其他工具順時針或逆時針旋轉開關，選擇其他頻率。
- 調制器等級旋轉開關
- 您可以調節音量級。購買時，開關設置在4位置。如果您覺得汽車收音機的FM廣播的音量太低，可使用標準的尖頭螺絲刀或其他工具順時針旋轉開關。如果您覺得音量太高或聲音失真，請逆時針旋轉開關。設定的數字越大，音量級也越高。
- 預加重選擇器
- 通常預加重選擇器應設為“2”。（初始設定為“2”。）
- 如果您覺得高頻不足，可使用鋼筆頭或其他尖頭工具將選擇器設為“3”以略微增強高音。
- 如果您覺得高音太強，聲音失真，可將選擇器轉回“2”或將其設為“1”。

### 規格

電源 .....	14.4 V DC（容許電壓10.8 — 15.1 V）
最大消耗電流 .....	200 mA
重量 .....	220 g
尺寸 .....	89（寬）× 25（高）× 64（長）mm
FM 調制器可用頻率 .....	88.1/88.3/88.5/88.7/88.9/89.1/89.3/89.5/89.7/89.9 MHz

**註：**

規格和設計若有變更，恕不另行通知。