

Pioneer

BDP-V6000

RIPRODUTTORE di Blu-ray Disc

Questo manuale è una traduzione delle pagine principali delle istruzioni per l'uso del BDP-V6000 in inglese contenenti spiegazioni per le funzioni di uso professionale. Per spiegazioni su tutte le funzioni, vedere le istruzioni per l'uso del BDP-V6000 in inglese oppure quelle per il BDP-LX52 nelle varie lingue.

Istruzioni per l'uso



Installazione

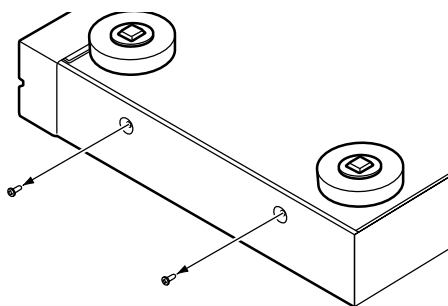
Procedura di installazione

1 Scollegare tutti i cavi collegati all'apparecchio (incluso il cavo di alimentazione).

Prima di cominciare, controllare che non vi sia un disco nell'apparecchio.

2 Capovolgere l'apparecchio e rimuovere le viti sui lati dello stesso.

Rimuovere le 2 viti da ciascun lato.

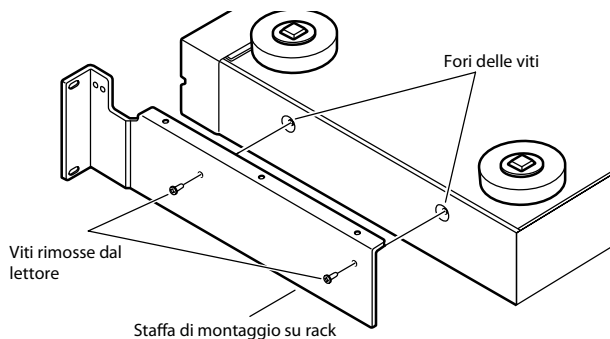


⚠ Attenzione

- Quando si esegue il montaggio, accertarsi di porre l'apparecchio su una superficie stabile, come un tavolo piano, e sollevare il lato su cui si sta montando la staffa di montaggio del rack di almeno 10 mm. Montando la staffa di montaggio del rack senza sollevare l'apparecchio di almeno 10 mm si potrebbe danneggiare l'apparecchio stesso.
- Quando si monta la staffa di montaggio del rack, accertarsi di utilizzare le viti rimosse dal lettore. L'uso di viti diverse potrebbe causare danni all'apparecchio oppure farlo cadere.

3 Montare le staffe di montaggio del rack.

Montare le staffe di montaggio del rack sui fori delle viti sui lati del lettore usando le viti rimosse dal lettore nella fase 2 (due viti su ciascun lato).

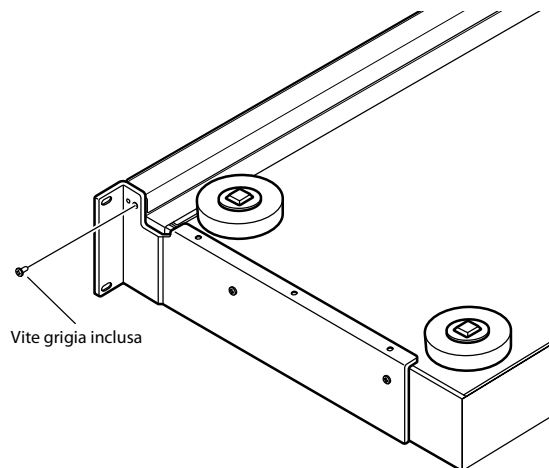
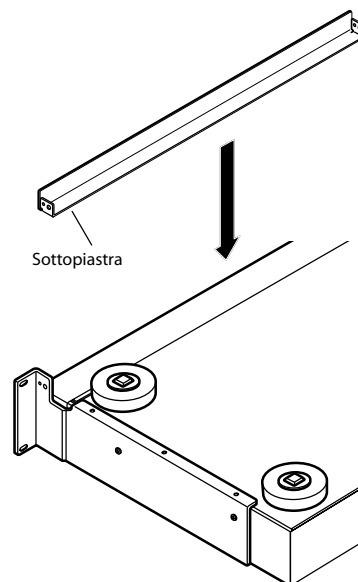


- Le staffe di montaggio del rack per il lato sinistro (L) e destro (R) sono diverse. Controllare i contrassegni L e R sulle staffe di montaggio del rack ed accertarsi di montarle sul lato corretto.

- Quando si esegue il montaggio, stringere prima le due viti rimosse dal lettore fino al punto che la staffa di montaggio si muove leggermente applicando una leggera forza, controllare che la staffa sia montata in modo corretto e quindi stringere saldamente le viti.

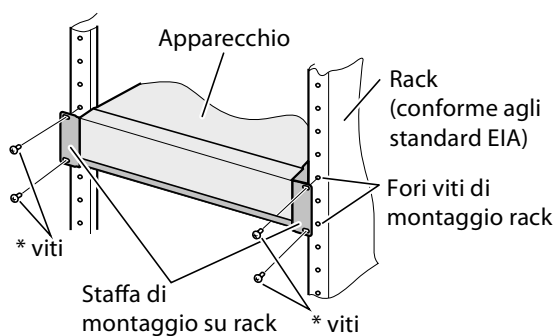
4 Montare la sottopiastra.

Inserire la sottopiastra tra le staffe di montaggio del rack destra e sinistra e quindi montarla con la vite grigia inclusa.



5 Montare l'apparecchio sul rack.

Controllare che le viti fissate nella fase 3 siano ben strette.



⚠ Attenzione

- Le staffe di montaggio del rack incluse con l'apparecchio permettono il montaggio su rack a passo universale o a passo largo conforme agli standard EIA 19".
- Prima del montaggio, controllare che il rack sia sufficientemente robusto sia per il peso dell'apparecchio che per l'ambiente di utilizzo.
- Le viti * per fissare le staffe di montaggio al rack non sono incluse. Per montare l'apparecchio sul rack, scegliere viti di resistenza e lunghezza appropriate sia per il peso dell'apparecchio che per l'ambiente di utilizzo. Per assicurare un robusto fissaggio dell'apparecchio sul rack, accertarsi che sia fissato con le viti in tutti i 4 fori appositi.
- La procedura di montaggio deve essere eseguita da almeno due persone.
- Prestare molta attenzione a non farsi pizzicare le dita, ecc., tra le staffe di montaggio ed il rack.

6 Controllare che le viti fissate nella fase 5 siano ben strette.

Una volta che ciò è stato controllato, la procedura è terminata.

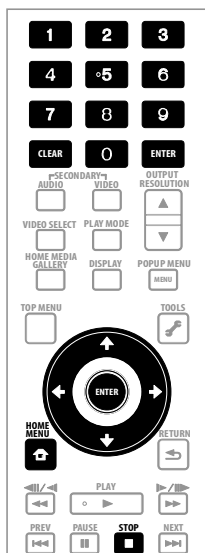
- Se vi fosse dell'allentamento nelle viti * o nelle viti rimosse dal lettore, le vibrazioni generate dalla rotazione dei dischi nel lettore oppure da altri prodotti potrebbero causare disturbi o far cadere il lettore dal rack con eventuali lesioni o danni all'apparecchiatura. Accertarsi di controllare che le viti siano fissate saldamente.

⚠ Attenzione

- Prestare attenzione a quanto segue quando si rimuove l'apparecchio dal rack e lo si sposta:
 - Accertarsi di rimuovere qualsiasi disco dall'apparecchio.
 - Disattivare l'alimentazione dell'apparecchio e quindi scollegare i cavi collegati, ecc.
 - Fare attenzione a che l'apparecchio non cada quando si allentano le viti di fissaggio al rack (la procedura deve essere eseguita da almeno due persone).
 - Dopo aver rimosso l'apparecchio dal rack, accertarsi di appoggiarlo su una superficie stabile, come una tavola piana.

Impostazioni avanzate

Modifica delle impostazioni



Uso della schermata Advanced Setup (Impostazioni avanzate)

1 Far comparire la schermata Home Menu a riproduzione ferma.

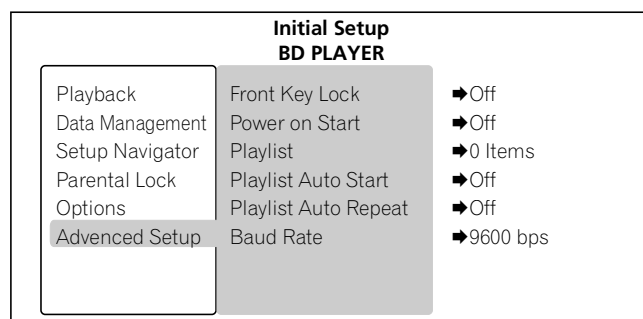
Premere **HOME MENU**.

2 Scegliere ed impostare Initial Setup → Advanced Setup.

Usare **↑/↓** per scegliere, poi premere **ENTER**.

3 Scegliere una voce e modificarla.

Usare **↑/↓/←/→** per scegliere, poi premere **ENTER**.



❖ Chiusura della schermata Advanced Setup

Premere **HOME MENU**.

Nota

- Le voci non alterabili sono visualizzate in grigio. Le voci selezionabili dipendono dallo stato operativo del lettore.
- In Opzioni le impostazioni predefinite sono indicate in grassetto.

Impostazione	Opzioni	Spiegazioni
Advanced Setup Front Key Lock	ALL	Selezionare questo per bloccare il funzionamento dei pulsanti del pannello anteriore del lettore e di apertura/chiusura del piatto portadisco.
	Tray	Selezionare questo per bloccare solo l'apertura/chiusura del piatto portadisco.
	Off	Selezionare questo se non si desidera bloccare il funzionamento dei pulsanti del pannello anteriore del lettore e di apertura/chiusura del piatto portadisco.
Power on Start	On	Selezionare questo se si desidera che l'alimentazione venga attivata automaticamente quando il cavo di alimentazione viene collegato alla presa di corrente.
	Off	Selezionare questo se non si desidera che l'alimentazione venga attivata automaticamente quando il cavo di alimentazione viene collegato alla presa di corrente.
Playlist		Crea una playlist.
Playlist Auto Start	On	Selezionare questo se si desidera riprodurre la playlist automaticamente quando l'alimentazione viene attivata o quando si preme ►.
	Off	Selezionare questo se non si desidera riprodurre la playlist automaticamente quando l'alimentazione viene attivata o quando si preme ►.

Impostazione	Opzioni	Spiegazioni	
Advanced Setup	Playlist Auto Repeat	On Off	Selezionare questo se si desidera riprodurre ripetutamente la playlist. Selezionare questo se non si desidera riprodurre ripetutamente la playlist.
	Baud Rate	2400 bps	Impostare la velocità di trasferimento del segnale del terminale RS-232C su 2.400 bps.
		4800 bps	Impostare la velocità di trasferimento del segnale del terminale RS-232C su 4.800 bps.
		9600 bps	Impostare la velocità di trasferimento del segnale del terminale RS-232C su 9.600 bps.
		19200 bps	Impostare la velocità di trasferimento del segnale del terminale RS-232C su 19.200 bps.
		115200 bps	Impostare la velocità di trasferimento del segnale del terminale RS-232C su 115.200 bps.

Riproduzione di titoli/capitoli nell'ordine di registrazione (Playlist)

Registrare titoli/capitoli nella playlist e quindi riprodurli nell'ordine in cui sono stati registrati.

I dischi che possono essere riprodotti con una playlist sono come indicato di seguito:

- DVD registrati in **formato DVD-Video**
- BD registrati in **formato BDMV**

⚠ Attenzione

- Per creare e riprodurre la playlist, usare dischi creati specificamente per questo lettore, non dischi disponibili in commercio. Quando si usa un disco del tipo reperibile in commercio, il lettore potrebbe non riprodurre nell'ordine registrato sulla playlist a causa del programma nel disco.

Creazione di playlist

Registrare titoli/capitoli e creare la playlist.

1 Far comparire la schermata Home Menu a riproduzione ferma.

Premere **HOME MENU**.

2 Scegliere ed impostare Initial Setup.

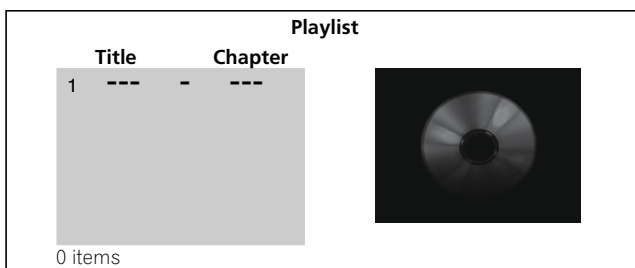
Usare **↑/↓** per scegliere, poi premere **ENTER**.

3 Scegliere ed impostare Advanced Setup → Playlist → Next Screen.

Usare **↑/↓** per scegliere, poi premere **ENTER**.

4 Scegliere "--- - ---".

Usare **↑/↓** per scegliere, poi premere **ENTER**.

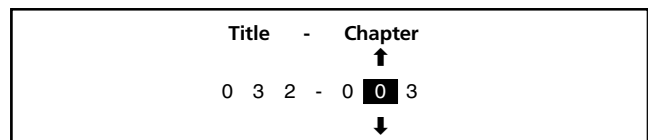


5 Introdurre il titolo/capitolo che si desidera registrare.

Usare i pulsanti numerici (da 0 a 9) o **↑/↓** per digitare il numero.

Usare **←/→** per spostare il cursore.

- Per registrare il titolo 32, capitolo 3, introdurre **0, 3, 2, 0, 0 e 3**.



6 Registrare il titolo/capitolo.

Premere **ENTER**. Il titolo/capitolo specificato viene registrato nella playlist. Per registrare altri titoli/capitoli, ripetere le fasi da 4 a 6.

7 Chiudere la schermata Playlist.

Premere **HOME MENU**.

✎ Nota

- I numeri di titoli e capitoli possono essere cambiati selezionando titoli/capitoli già registrati.
- **000** non può essere registrato come numero di titolo.
- Quando si introduce **000** come numero di capitolo, vengono registrati tutti i capitoli del titolo registrato.
- Nella playlist possono essere registrati un massimo di 24 titoli/capitoli.
- Tutti i titoli/capitoli registrati sulla playlist vengono cancellati quando tutte le impostazioni del lettore vengono riportate ai valori base di fabbrica.
- A seconda del disco e dei suoi contenuti, i titoli/capitoli potrebbero non essere riproducibili, anche quando registrati nella playlist.

❖ Cancellazione di titoli/capitoli dalla playlist

Usare **↑/↓** per selezionare il titolo/capitolo da cancellare e quindi premere **CLEAR**.

❖ Cancellazione di tutti i titoli/capitoli dalla playlist

Prima premere **TOOLS**, poi usare **↑/↓** per selezionare **Delete all playlists**, e infine premere **ENTER**. Usare **←/→** per scegliere **Yes**, poi premere **ENTER**.



Attenzione

- A seconda del disco o delle operazioni, i titoli/capitoli potrebbero non essere riproducibili come sono stati registrati nella playlist.
- Non è possibile riprodurre la playlist dalla schermata della playlist. Eseguire l'operazione indicata in basso per riprodurre la playlist.

1 Far comparire la schermata Home Menu a riproduzione ferma.

Premere  HOME MENU.

2 Scegliere ed impostare Initial Setup.

Usare / per scegliere, poi premere ENTER.

3 Scegliere ed impostare Advanced Setup → Playlist Auto Start → On.



Usare / per scegliere, poi premere ENTER.

4 Chiudere la schermata Initial Setup.

Premere  HOME MENU.

5 Riprodurre la playlist.

Premere  PLAY.

La riproduzione continua fino alla fine dell'ultimo titolo/capitolo registrato nella playlist. Quando si preme / durante la riproduzione, la riproduzione salta dal titolo/capitolo in corso di riproduzione al titolo/capitolo precedente/successivo registrato nella playlist.



Nota

- Le funzioni di ripresa della riproduzione e del modo di riproduzione non funzionano quando **Playlist Auto Start** viene impostato su **On**.
- Se non si desidera riprodurre la playlist, impostare **Playlist Auto Start** su **Off**.

Capitolo 9

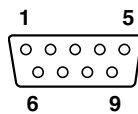
Informazioni aggiuntive

Specifiche interfaccia seriale

Oltre alle operazioni di base eseguite col pannello anteriore del lettore e col telecomando, il lettore è fornito di una interfaccia seriale conforme agli standard RS-232C permettendo così il collegamento ad un computer. L'interfaccia è un connettore D-Sub a 9 piedini.

⚠ Attenzione

- Il connettore a 9 piedini usa una filettatura in pollici. La disposizione dei piedini del connettore D-Sub è come mostrato sotto.



Piedino no.	Terminale	Ingresso/ Uscita	Funzione
1	DCD	Ingresso	NC (non collegato sul lettore)
2	RxD	Ingresso	ricezione dati
3	TxD	Uscita	invio dati
4	DTR	Uscita	NC (non collegato sul lettore)
5	GND	--	terra
6	DSR	Ingresso	NC (non collegato sul lettore)
7	RTS	Uscita	Collegato internamente al piedino CTS.
8	CTS	Ingresso	Collegato internamente al piedino RTS.
9	RI	Ingresso	NC (non collegato sul lettore)

Specifiche di controllo seriale

(1) Livello segnale

Livello RS-232C

(2) Formato dati

Lunghezza dati: 8 bit

Bit arresto: 1 bit

Parità: Nessuna

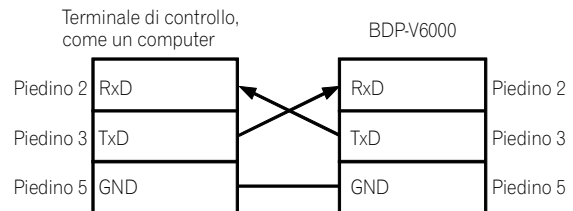
(3) Velocità di comunicazione (Baud rate)

La velocità di comunicazione (Baud rate) è selezionabile tra le seguenti: **2400 bps**, **4800 bps**, **9600 bps**, **19200 bps** e **115200 bps**. Impostata di base su **9600 bps** in fabbrica.

Collegamento ad un computer

Il lettore comunica col computer usando i piedini 2 e 3 del connettore D-Sub per il trasferimento di segnale ed il piedino 5 come terra.

Il computer ed il lettore sono collegati come indicato nello schema in basso.



Il lettore può accettare comandi in qualsiasi momento che l'alimentazione è attivata. Inoltre, il lettore può accettare i comandi indicati in basso anche quando l'alimentazione è disattivata.

- Comando accensione ON
- Comando di riproduzione
- Comanda usando i comandi dei pulsanti per alimentazione (A181AFBC), riproduzione (A181AF39) e accensione (A181AFBA) del telecomando come argomenti.

Non è necessario collegare linee controllo oltre a **TxD** e **RxD**.

Il controllo dell'interfaccia seriale viene eseguito dal computer inviando comandi, ecc., e dal lettore ritornando lo stato. Quando l'esecuzione di un comando è stata interamente completata, il lettore ritorna un messaggio di completamento (R<CR>). Se si genera un errore, il lettore ritorna il codice di errore (per esempio E04<CR>).

Elenco dei comandi utilizzabili

No	Argomenti	mnemoniche	Nome comando	BD	DVD	CD
1		PN	Alimentazione ON	✓	✓	✓
2		PF	Alimentazione OFF	✓	✓	✓
3		OP	Apri	✓	✓	✓
4		CO	Chiudi	✓	✓	✓
5	99	RJ	Stop	✓	✓	✓
6	Indirizzo	PL	Riproduci	✓*1	✓*1	✓*1
7		PA	Pausa	✓	✓	✓
8		ST	Immagine ferma	✓	✓	✓
9		SF	Passo avanti	✓	✓	✗
10		SR	Passo indietro	✓	✓	✗
11		NS	Arresto scansione	✓	✓	✓
12	Indirizzo	SE	Ricerca	✓*2	✓*2	✓*2
13	Indirizzo	SL	Ricerca & Riproduci	✓*2	✓*2	✓*2
14	Indirizzo	SM	Contrass. arresto	✓*3	✓*3	✓*3
15		CL	Cancella	✓	✓	✓
16		TM	Tempo	✓*4	✓*4	✓*4
17		CH	Capitolo	✓*4	✓*4	✗
18		TI	Titolo	✓*4	✓*4	✗
19		TR	Brano	✗	✗	✓*4
20	Argomento	KL	Blocco pulsanti	✓	✓	✓
21	Argomento	BS	Riproduzioni di playlist avanzata	✓	✓	✗
22		?A	Richiesta indirizzo attuale	✓	✓	✓
23		?R	Richiesta numero Titolo/ Brano	✓	✓	✓
24		?C	Richiesta numero capitolo	✓	✓	✗
25		?T	Richiesta codice tempo	✓	✓	✓
26		?I	Richiesta numero indice	✗	✗	✓
27		?V	Richiesta stato disco DVD	✗	✓	✗
28		?J	Richiesta stato disco BD	✓	✗	✗
29		?D	Ottieni informazioni	✓	✓	✓
30		?K	Richiesta stato disco CD	✗	✗	✓
31		?P	Richiesta modo attivo del lettore	✓	✓	✓

No	Argomenti	mnemoniche	Nome comando	BD	DVD	CD
32		?L	Richiesta nome modello del lettore	✓	✓	✓
33	Argomento	SW	Lento	✓	✓	✗
34		?E	Richiesta codice di errore	✓	✓	✓
35	Argomento	MC	Richiamo menu	✓	✓	✗
36	Argomento	NB	Pulsante numerico	✓	✓	✗
37	Argomento	CU	Selezione pulsante	✓	✓	✗
38		ET	Pulsante invio	✓	✓	✗
39		?Z	Richiesta versione firmware	✓	✓	✓
40	/Argomento/	RU	Pulsante telecomando	✓	✓	✓

*1 I comandi PL includono sia i comandi PL senza indirizzo che i comandi PL con indirizzo.

Il comando PL senza indirizzo viene impostato su ✓ per i dischi rispettivi ma come viene trattato il comando PL con indirizzo varia a seconda del modo di indirizzo.

*2 Per i comandi SE ed SP, il trattamento varia a seconda del modo di indirizzo. Vedere la tabella 2 per dettagli.

*3 Per il comando SM, il trattamento varia a seconda del modo di indirizzo. Vedere la tabella 1 per dettagli.

*4 Usato per specificare la specifica per il modo di indirizzo quando si usano i comandi PL, SE, SP e SM. Il trattamento varia a seconda del comando usato. Vedere le tabelle 1 e 2 per dettagli.

Tabella 1 Modi indirizzo in cui i comandi PL e SM sono validi

	BD	DVD	CD
TM(Tempo)	✓	✓	✓
CH(Capitolo)	✓	✓	✗
TI(Titolo)	✓	✓	✗
TR(Brano)	✗	✗	✓

Tabella 2 Modi indirizzo in cui i comandi SE e SL sono validi

	BD	DVD	CD
TM(Tempo)	✓	✓	✓
CH(Capitolo)	✓	✓	✗
TI(Titolo)	✓	✓	✗
TR(Brano)	✗	✗	✓

Mnemoniche di comando

Le mnemoniche di comando consistono caratteri in codice alfabetico ASCII da due cifre. Caratteri maiuscoli e minuscoli possono essere utilizzati senza distinzione.

Argomenti

(1) Gli argomenti vengono posti davanti al comando.

Se un comando che necessita di un argomento è privo di tale argomento, viene generato un errore.

(2) Gli argomenti sono dei tipi seguenti:

1. Indirizzo:

L'indirizzo consiste di cifre ASCII per il numero del titolo, quello del capitolo, quello del brano e per il codice del tempo, a seconda del modo di indirizzo.

Il modo di indirizzo viene determinato dai comandi TI, CH, TR e TM.

Se viene attribuito un valore superiore al valore massimo, il comando non funziona normalmente.

2. Argomento:

L'argomento esprime un parametro per comandi con argomenti diversi dall'indirizzo (KL, BS, SW, ecc.).

L'argomento consiste di caratteri in codice alfabetico ASCII e cifre.

Manuale interfaccia comunicazioni

Per informazioni dettagliate sui comandi dell'interfaccia seriale, scaricare il manuale dedicato "BDP-V6000 Communications Interface Manual" dal sito web Pioneer.

Modello	BDP-V6000		
Tipo	RIPRODUTTORE di Blu-ray Disc		
Voltaggio nominale	C.a da 220 V a 240 V		
Frequenza nominale	50 Hz/60 Hz		
Consumo di corrente	32 W		
Consumo di corrente (in attesa)	0,3 W		
Afflusso corrente	43 A o meno		
Peso	3,5 kg		
Dimensioni esterne (comprese proiezioni)	420 mm (L) x 75 mm (A) x 287 mm (P)		
Temperature di funzionamento tollerabili	Da +5 °C a +35 °C		
Umidità di funzionamento tollerabile	Da 5 % a 85 % (senza condensa)		
Terminali di uscita	HDMI	1 serie, 19 piedini: 5 V, 250 mA	
	Uscite video	Video	1 serie, presa RCA: 1,0 Vp-p (75 Ω)
		Video component	1 serie, prese RCA: Y: 1,0 Vp-p (75 Ω) PB, PR: 0,7 Vp-p (75 Ω)
	Uscita audio	2-canali (sinistro/destro)	1 serie, prese RCA
		Livello di uscita audio	200 mVrms (1 kHz, -20 dB)
		Risposta in frequenza	Da 4 Hz a 88 kHz (campionatura a 192 kHz)
	Uscite audio digitali	Ottico	1 serie, spinotto digitale a fibre ottiche
	LAN	1 serie, presa Ethernet (100BASE-TX)	
Controllo	Ingresso	1 serie, minispinotti (3,5 ø)	
USB	1 serie, tipo A		
RS-232C	1 serie, connettore D-Sub a 9 piedini (maschio) conforme agli standard RS-232C x 1 (filettatura in pollici)		

**Nota**

- I dati tecnici ed il design di questo prodotto sono soggetti a modifiche senza preavviso.
- Questo prodotto include caratteri FontAvenue® concessi in licenza da NEC Corporation. FontAvenue è un marchio registrato di NEC Corporation.