

**Pioneer**

*seeing and hearing like never before*

ÇALIŞTIRMA TALIMATLARI

KRP-TS02

**KURO**

MASA ÜSTÜ SEHPA

Pioneer ürününü aldığınız için teşekkür ederiz.  
Lütfen, modelinizi nasıl güvenli ve düzgün şekilde çalıştıracığınızı öğrenebilmek için Çalıştırma Talimatlarını tamamen okuyunuz.  
Çalıştırma talimatlarını ileride gerektiğinde kullanmak üzere elinizin altında bulundurmanız tavsiye edilmektedir.

#### Kurulum

- Bu kurulumla ilgili olarak herhangi bir güçlükle karşılaşırsanız, satıcınıza danışınız.
- Pioneer; doğru olmayan kurulum ve kullanım, değişiklik ya da doğal afetlerden kaynaklardan herhangi bir hasardan dolayı sorumlu değildir.

#### ÖNEMLİ UYARI

Bu donatımın model numarasını ve seri numarasını aşağıya kaydediniz.

Model No.                      Seri No.

Bu numaraları ileride kullanmak üzere saklayınız.

## Uyarılar

Uyarılar .....	2
Standart Ek Birimlerin Kontrol Edilmesi .....	3
Sehpanın Monte Edilmesi .....	4
Yastığın Takılması .....	5
Pioneer Ekran ve Televizyonun Takılması .....	6
Ürünün bir Raf vb. üzerinde kurulması. ....	7
Cihazın Devrilmesini Önleme .....	8
Boyutlar Şeması .....	9

#### UYARI

Bu sembol; ciddi bedensel yaralanmaya ya da ölüme yol açabilecek tehlikeli ya da emniyetsiz uygulamaya göndermede bulunur.

## Uyarılar

Bu ürün, Pioneer ekranları ve televizyonları (PDP-LX5090 / PDP-LX5090H / PDP-LX509A / PDP-C509A / KRP-500A / KRP-500M) için özel olarak tasarılanmış olan bir masa üstü sehpadır.

Başka modelle kullanım, olası yaralanmaya neden olabilecek dengesizlik sonucu doğurabilir. Daha fazla bilgi için, lütfen ekranınızı satın aldığımız yer ile temasa geçiniz.

Ürünü belirtilenin dışında bir şekilde kurmayınız ya da üründe değişiklik yapmayınız.

Belirtilenler dışında bir Pioneer ekran ve televizyon için bu sehpasını kullanmayınız ve başka nedenler için üzerinde değişiklik yapmayınız ya da onu kullanmayınız.

#### Kurulum Konum

- Sehpanın ve ekranların ağırlığını kaldırmaya yetecek kadar sağlam, güçlü bir konum seçiniz.
- Onu düz ve sağlam bir konuma yerleştirdiğinizden emin olunuz.
- Onu dışarıda ya da sıcak bir kaynaktan veya bir kumsalın yakını gibi ıslak bir yerde kurmayınız.
- Sehpayı titreşim ya da darbeye maruz kalabileceği bir yerde kurmayınız.

#### Montaj ve kurulum

- **Sehpanın montaj talimatlarına uygun içinde monte işlemini yapınız ve belirtilen konumlardaki tüm vidaları sıkıca yerine takınız.**  
Sehpanın belirtilen şekilde kurulmamasından dolayı ekranın kurulumundan sonra cihazın kırılması ya da devrilmesi gibi önceden öngörülemeyen kazaların meydana geldiği durumlar oldu.
- Ekran, güvenli şekilde kurulmasını temin etmek üzere her zaman iki ya da daha çok kişi tarafından kurulmalıdır.
- Kurulum işleminden önce, ekran ve çevre birimlerinin güç kaynağını kapatıp daha sonra güç kablosu fişini, güç prizinden çekiniz.

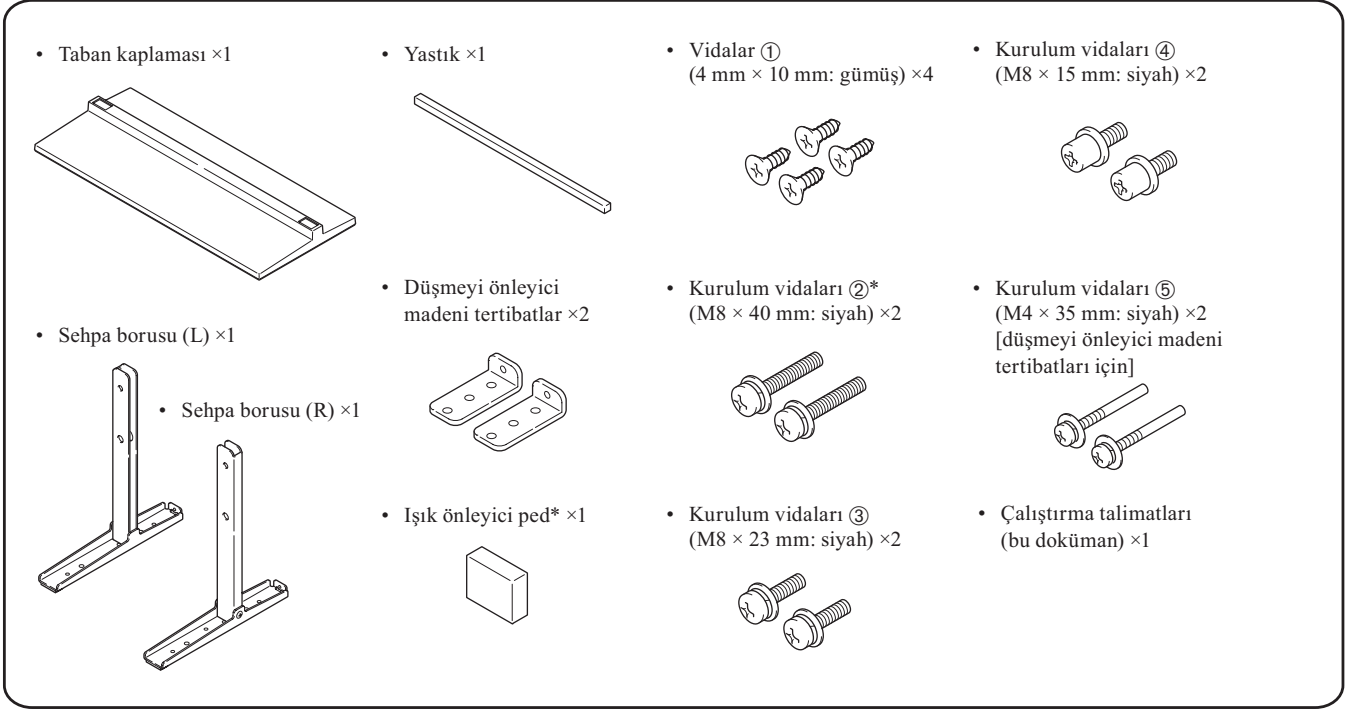
Ürünün devrilmesini önlemek için güvenilir önlemler olarak onun devrilmesinin yol açtığı kazaları önler (bakınız Sayfa 8).

#### Pioneer ekran, televizyon ve sehpa uyumluluk çizelgesi

Pioneer ekran ve televizyon	Masa üstü sehpa
50 inç kenar hoparlör modeli	KRP-TS02

# Standart Ek Birimlerin Kontrol Edilmesi

Montaj ve kurulum işlemlerinin öncesinde tüm standart ek birimlerin elinizde olduğundan emin olmak için kontrol ediniz.

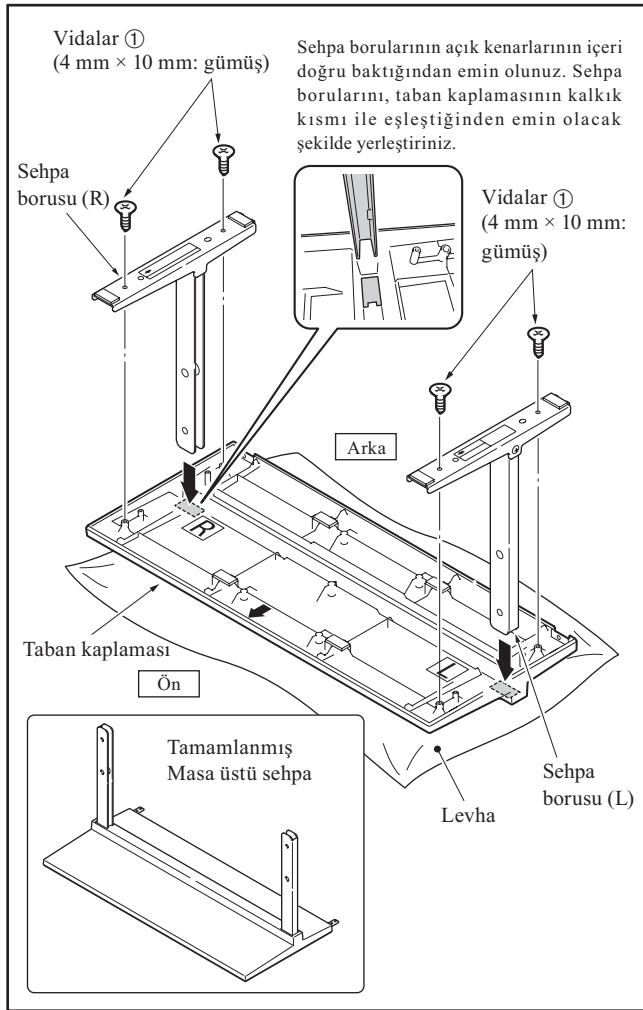


\*: PDP-LX5090 / PDP-LX5090H / PDP-C509A ile kullanınız (kurulu alt hoparlör ile).

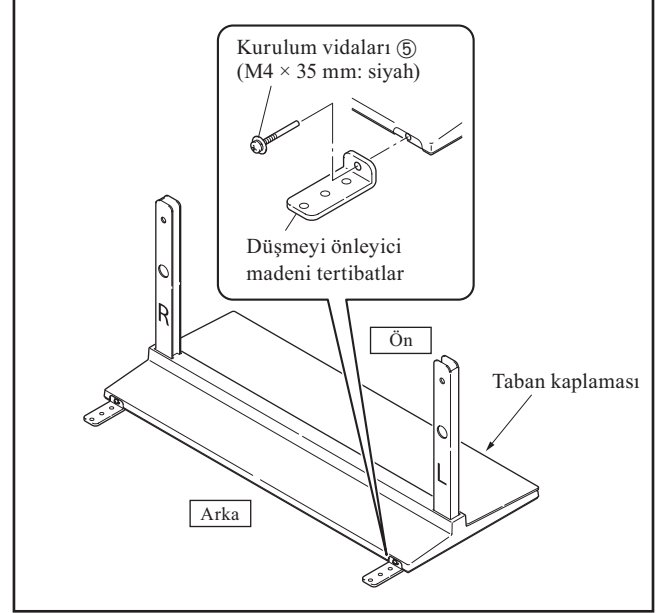
# Sehpanın Monte Edilmesi

## Montaj İşlemi

- 1** Alt tarafının yüzü yukarı bakacak şekilde ana kaplamayı ters döndürünüz.
- 2** Sehpa borularını, ana kaplama içine sokunuz.
  - Sehpa borusunu (R), “R” (SAĞ) işaretli kenarın içine yerleştiriniz ve sehpa borusunu (L); “L” (SOL) işaretli kenarın içine yerleştiriniz.
  - Sehpa borularının açık kenarlarının içeri doğru baktığından emin olunuz. Sehpa borularını, taban kaplamasının kalkık kısmı ile eşleştirdiğinden emin olacak şekilde yerleştiriniz.
- 3** Sehpa borularını stabilize etmek için vidaları sıkılaştırınız ① (4 mm × 10 mm: gümüş).

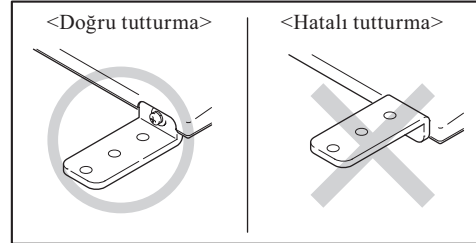


- 4** Sehpanın monte edilmesinden sonra, düşmeyi önleyici metal tertibatları kurulum vidaları ⑤ (M4 × 35 mm: siyah) ile tutturunuz.



### Not

Düşmeyi önleyici metal tertibatları ters konumda tutturmadığınızdan/takmadığınızdan emin olunuz.



### Not

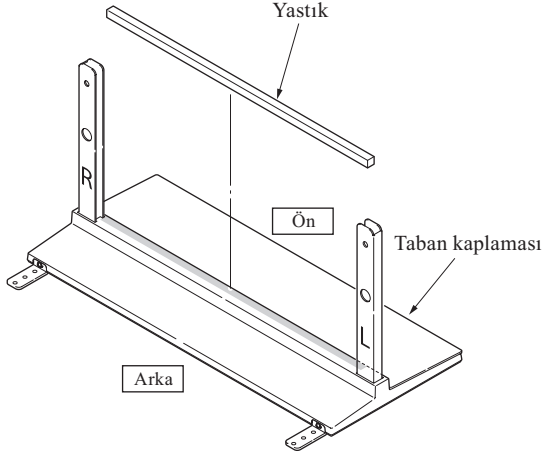
- Sehpayı, taban kaplamasının altına yerleştirilmiş yumuşak bir levha ile monte ediniz. Eğer montajdan önce bir levha döşenirse, taban kaplamasının ön yüzeyi çizilebilir.
- Lütfen doğru konumlarında olduğundan emin olmak için, sehpa borularının (L) ve (R) kurulumunu yaparken dikkatli olunuz. Sehpa borularının hatalı olarak kurulması, sehpayı hasar verebilir.

# Yastığın Takılması

Bu parça, Pioneer ekranın ve taban kaplamasının üzerindeki televizyonun arkasına takılı kabloların yansımalarını önler.

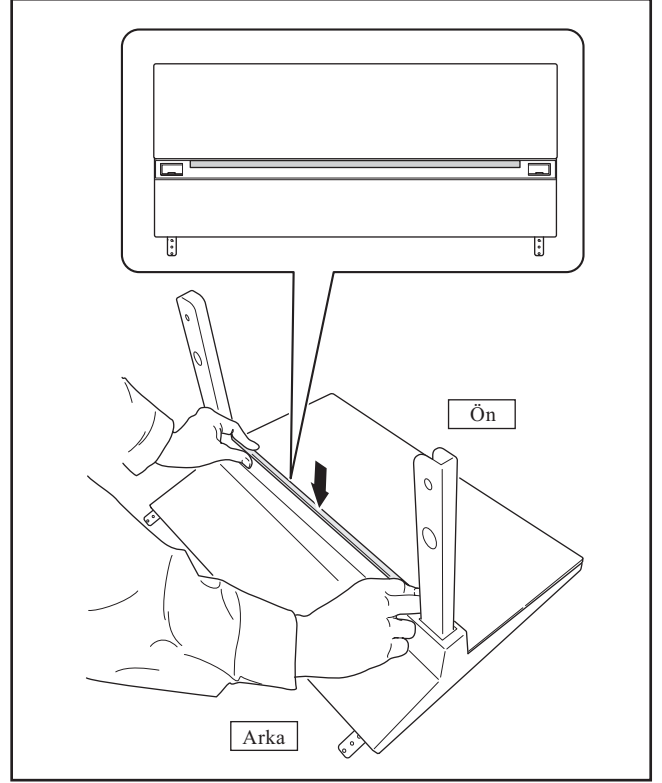
## Not

Taban kaplamasını düz sabit bir yüzeye taktıktan sonra onu tutturunuz.



## Tutturma Prosedürü

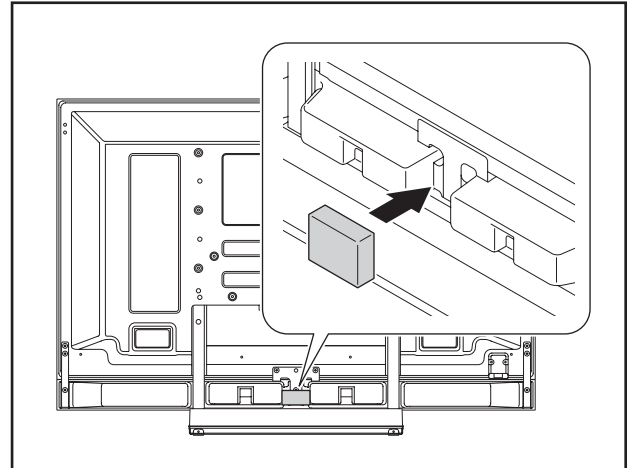
- 1 Yastık üzerindeki çift taraflı yapışkanlı bandın bir tarafını soyunuz ve yastığı taban kaplamasının üzerine tutturunuz.



## Not

- Yastığın boru yerleştirme deliklerine takılmamasına dikkat ediniz.
- Hiçbir boşluk kalmayacak şekilde onu yerine takınız. Eğer bir boşluk kalırsa, yastık soyulabilir.

- 2 Pioneer televizyonu sehpa üzerine taktıktan sonra, çift taraflı yapışkanlı bandın bir tarafını soyunuz ve ışığı önleyici pedi alttaki şemadaki konumu üzerine tutturunuz (sadece PDP-LX5090 / PDP-LX5090H / PDP-C509A).



# Pioneer Ekran ve Televizyonun Takılması



Uyarı

Bir Pioneer ekran ve televizyonu yaklaşık 30 kg olup derinlikleri yoktur ve sabit değildir. Bu nedenle, en az iki kişinin onları monte edip kurması gereklidir.

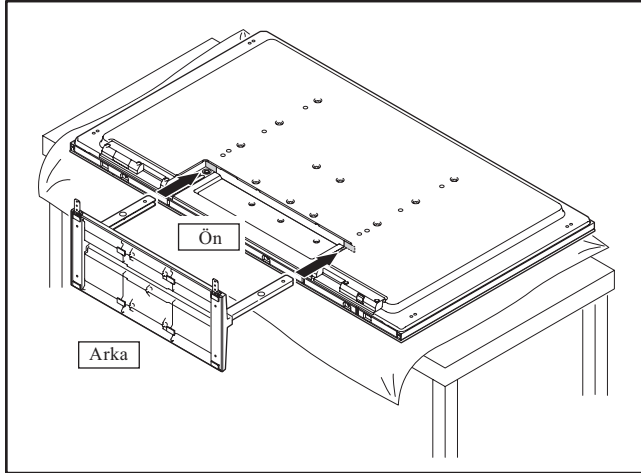
## Not

- Onun kurulum işlemini sabit, sağlam bir konumda yaptığınızdan emin olunuz.
- Vidaları deliklerin içine dikey olarak yerleştirip onları güvenlice sıkılaştırınız.
- Çizilmeleri ve hasar gelmesini önlemek için, ekranın altına bir levha veya başka malzeme yerleştiriniz.
- Vidayı elle hafifçe iki ya da üç kez döndürdükten sonra, onu bir tornavida ile sıkılaştırınız.

## 1 Pioneer ekran ve televizyonun sehpaya takılması.

Pioneer ekran ve televizyon düz aşağı yatırınız. Sehpa desteklerini Pioneer ekran ve televizyon sehpa delikleri ile aynı hizayı getirip destekleri yatay olarak yavaşça yerleştiriniz.

Sehpa desteklerinin, Pioneer ekran ve televizyon sehpa delikleri dışında başka bir şey ile temas etmediğinden emin olunuz. Başka herhangi bir bölge ile teması, ekranın arka tarafı ya da bağlantı uçlarının çizilmesine veya deformasyonuna yol açabilir.



## Not

Pioneer ekran ve televizyonu yere koyarken, çizmemeye veya hasar vermeye dikkat ediniz.

## 2 Pioneer ekranın ve televizyonun kurulum vidaları ile sabitleştirilmesi.

Ok ile işaretli ("T" işaretli delikler) kısımları bir Philips tornavida kullanarak sabitleyiniz.

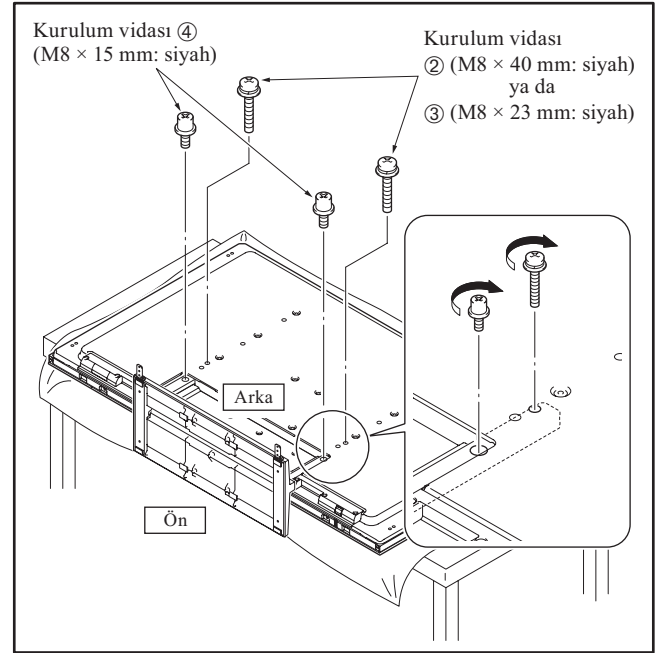
[PDP-LX5090/PDP-LX5090H/PDP-LX509A/PDP-C509A]  
KRP-TS02

Üst..... Kurulum vidası ② (M8 × 40 mm: siyah)  
Alt..... Kurulum vidası ④ (M8 × 15 mm: siyah)

[KRP-500A/KRP-500M]

KRP-TS02

Üst..... Kurulum vidası ③ (M8 × 23 mm: siyah)  
Alt..... Kurulum vidası ④ (M8 × 15 mm: siyah)

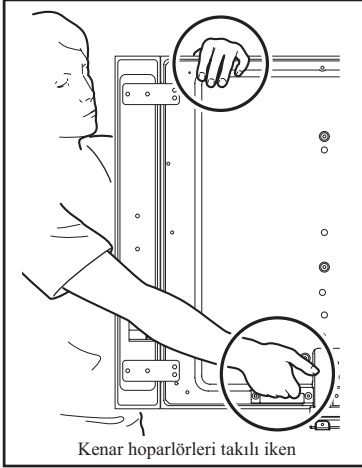


# Ürünün bir Raf vb. üzerinde kurulması

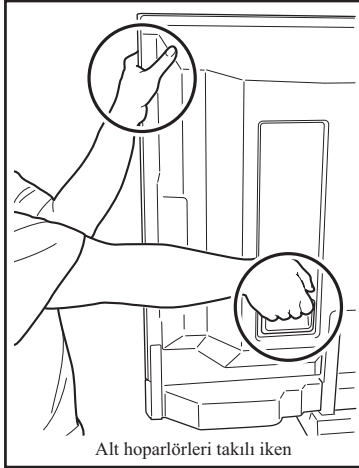
## ! Uyarı

- Bir raf vb. üzerine kurulum yapıyorken, Pioneer ekran ve televizyonunun iki veya daha fazla kişi tarafından tutulduğundan emin olunuz.
- Pioneer ekran ve televizyonu, hoparlörlerinden ya da sehпасından tutmayınız. Böyle yapılması, ürüne zarar verebilir.

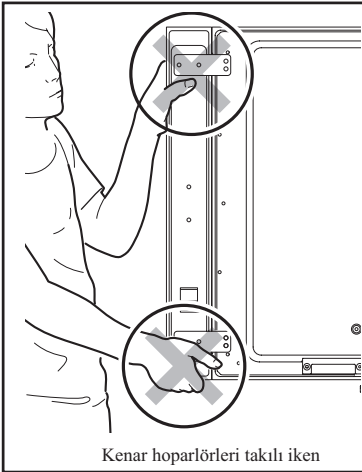
Pioneer ekran ve televizyonu, tutamaklarından ve üstten tutunuz.



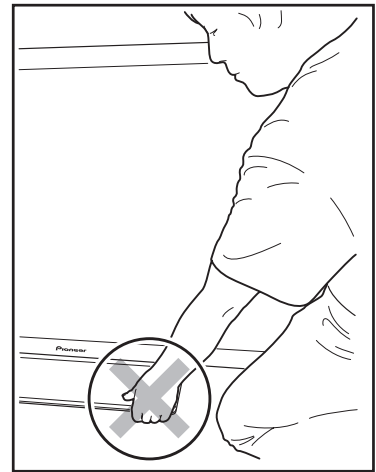
Pioneer ekran ve televizyonu, tutamaklarından ve kenarından tutunuz.



Pioneer ekran ve televizyonu, hoparlörlerinden tutmayınız.



Pioneer ekran ve televizyonu, sehпасından tutmayınız.



# Cihazın Devrilmesini Önleme

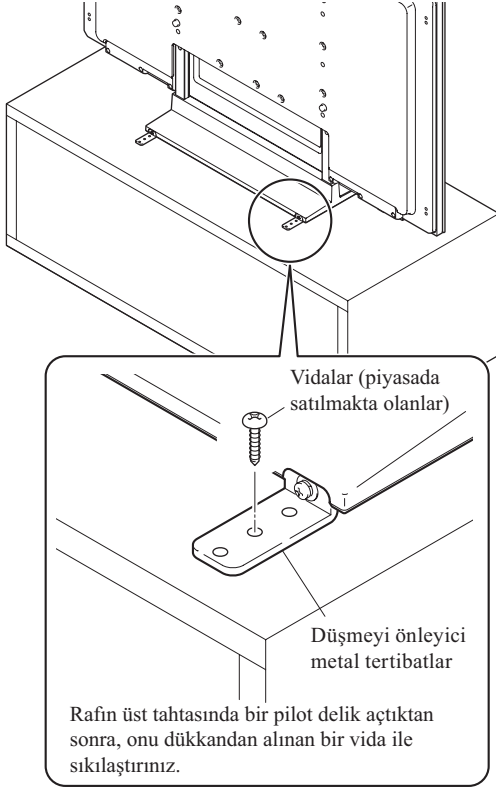
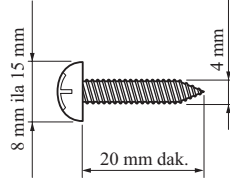
- **Sehpanın kurulumunu yaptıktan sonra, cihazın devrilmemesini sağlamak için özel dikkat gösterdiğinizden emin olunuz.**
- **Plazama televizyonu hem rafa hem de duvar yüzeyine sabitleyiniz.**

## Bir raf vb. üzerine sabitleme

Pioneer ekran ve televizyonu, şemada gösterildiği gibi sabitlemek için vidaları (piyasada satılmakta olanları) kullanınız.

### Not

Cihazı bir masa üzerinde sabit hale getirmek için, 4 mm anma çapında ve en az 20 mm uzunluğunda vidalar kullanınız.



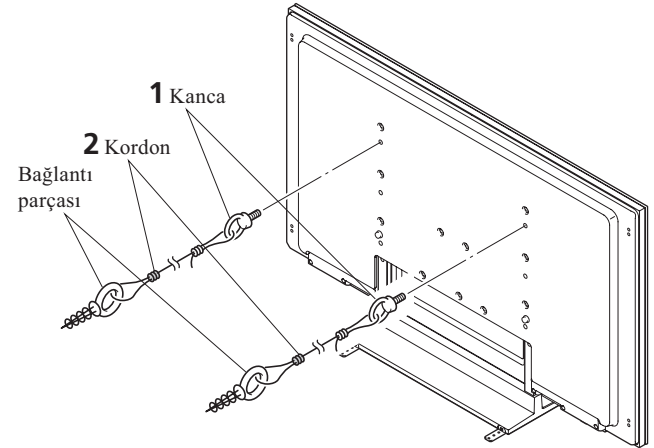
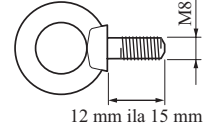
## Sabitleştirme için bir duvarın kullanılması

- 1 Pioneer ekran ve televizyona düşmeyi önleyici civataların (kancaların) takılması.
- 2 Uygun ve sıkı bir şekilde onu bir duvara, sütuna ya da başkaca dayanıklı bir ortama için sabitlemek için dayanıklı kabloların kullanılması.

Bu işlemi, sol ve sağ taraflarda aynı şekilde yerine getiriniz.

### Not

Piyasada satılan kancaları, kordonları ve bağlantı parçalarını kullanınız.  
Tavsiye edilen kanca:  
Nominal çap M8,  
Uzunluk 12 mm ila 15 mm



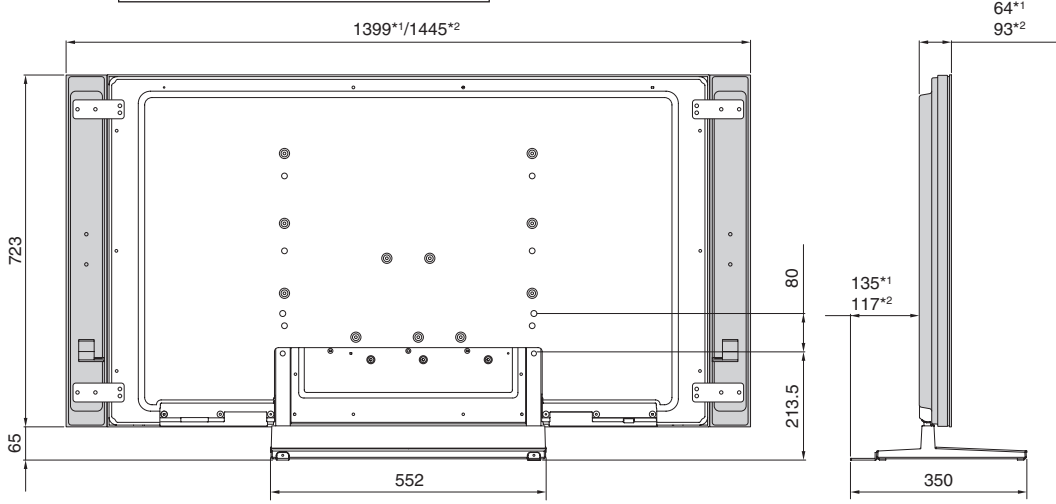
# Boyutlar Şeması

## Kenar hoparlörleri takılı iken

KRP-TS02

Birim: mm

\*1 KRP-500A / KRP-500M  
\*2 PDP-LX5090 / PDP-LX5090H / PDP-LX509A

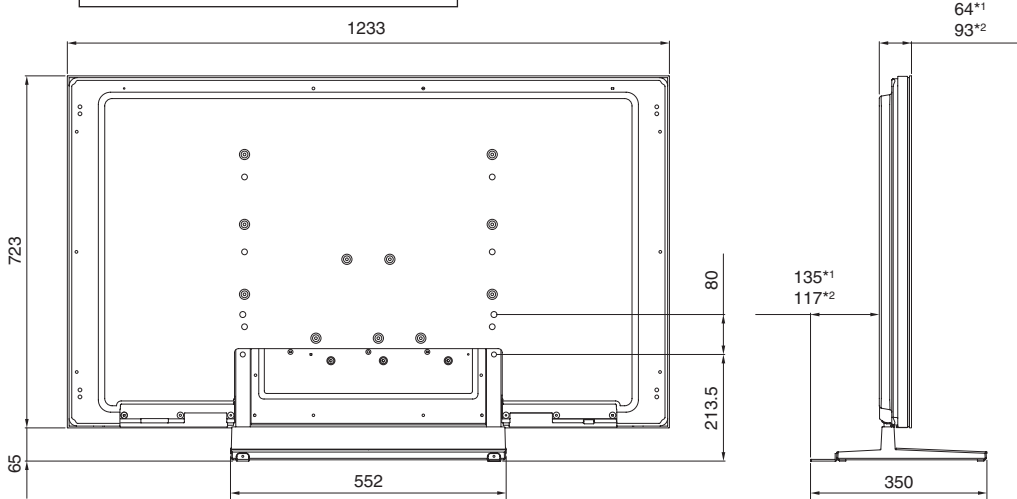


## Hoparlörsüz

KRP-TS02

Birim: mm

\*1 KRP-500A / KRP-500M  
\*2 PDP-LX5090 / PDP-LX5090H / PDP-LX509A



**PIONEER CORPORATION**

4-1, Meguro 1-Chome, Meguro-ku, Tokyo 153-8654, Japan

**PIONEER ELECTRONICS (USA) INC.**

P.O. BOX 1540, Long Beach, California 90801-1540, U.S.A. TEL: (800) 421-1404

**PIONEER ELECTRONICS OF CANADA, INC.**

300 Allstate Parkway, Markham, Ontario L3R 0P2, Canada TEL: 1-877-283-5901, 905-479-4411

**PIONEER EUROPE NV**

Haven 1087, Keetberglaan 1, B-9120 Melsele, Belgium TEL: 03/570.05.11

**PIONEER ELECTRONICS ASIACENTRE PTE. LTD.**

253 Alexandra Road, #04-01, Singapore 159936 TEL: 65-6472-7555

**PIONEER ELECTRONICS AUSTRALIA PTY. LTD.**

178-184 Boundary Road, Braeside, Victoria 3195, Australia, TEL: (03) 9586-6300

**PIONEER ELECTRONICS DE MEXICO S.A. DE C.V.**

Blvd.Manuel Avila Camacho 138 10 piso Col.Lomas de Chapultepec, Mexico, D.F. 11000 TEL: 55-9178-4270

**DIGICOM ELEKTRONİK PAZARLAMA A.Ş.**

Dereboyu Cad. No: 11 Halkalı - İSTANBUL Tel: (212) 470 06 00 Faks: (212) 471 75 85

Pioneer Corporation tarafından yayımlanmıştır.  
Telif Hakları © 2008 Pioneer Corporation.  
Tüm hakları saklıdır.