

LX01

Setup Guide

Guide de configuration
 Aufstellungsanleitung
 Guida ai collegamenti
 Guía de instalación
 Instellingengids
 Руководство по настройке

DVD

- Power On
- HDD/DVR 1/2
- DVD
- Insert DVD
- Play
- Power Off

HDD

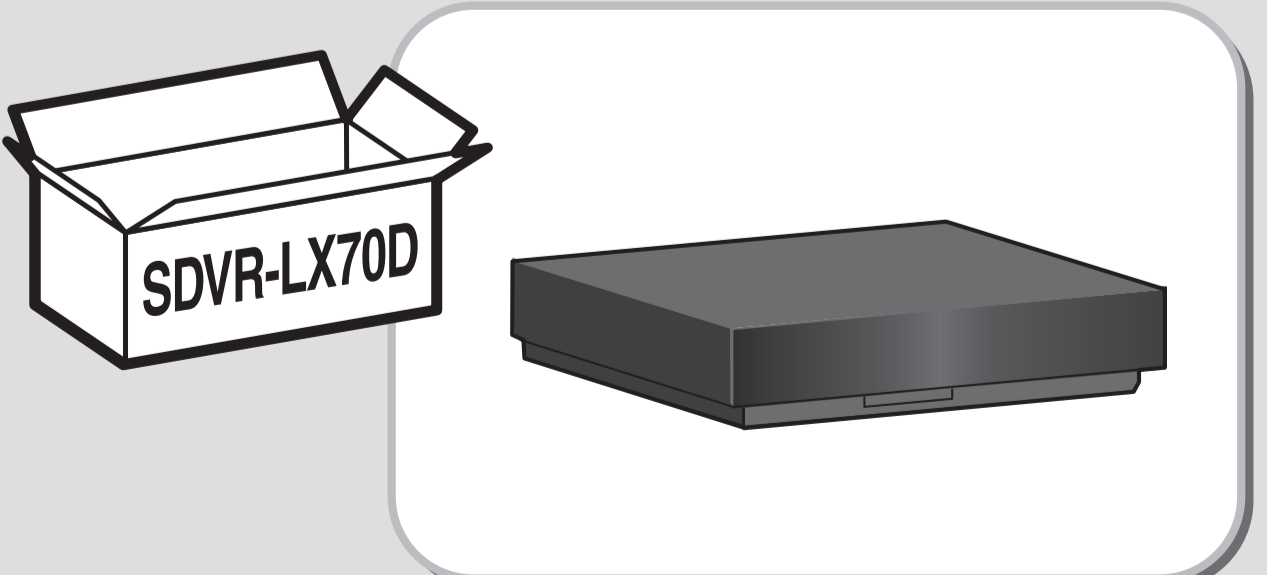
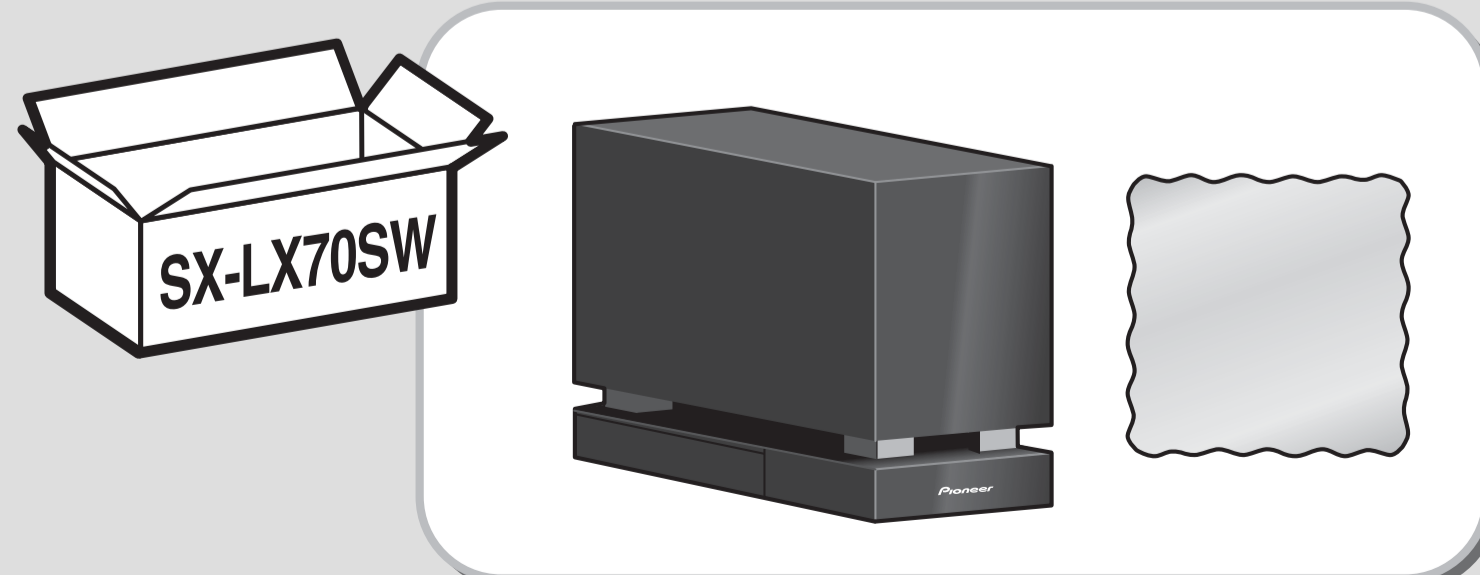
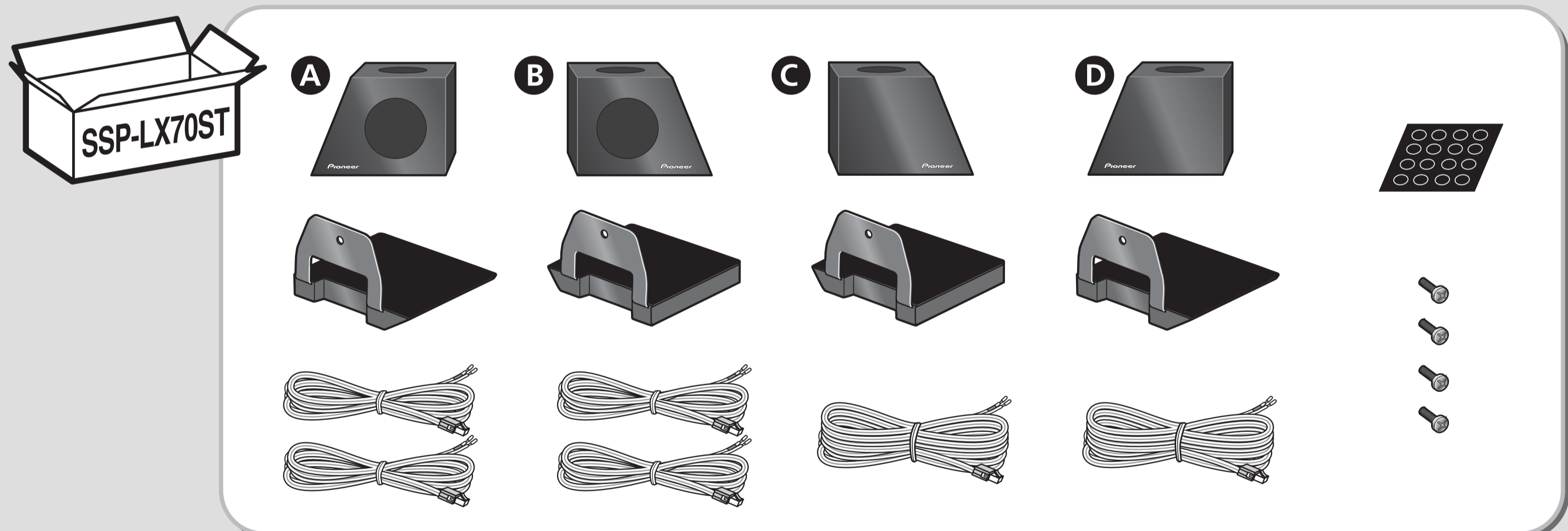
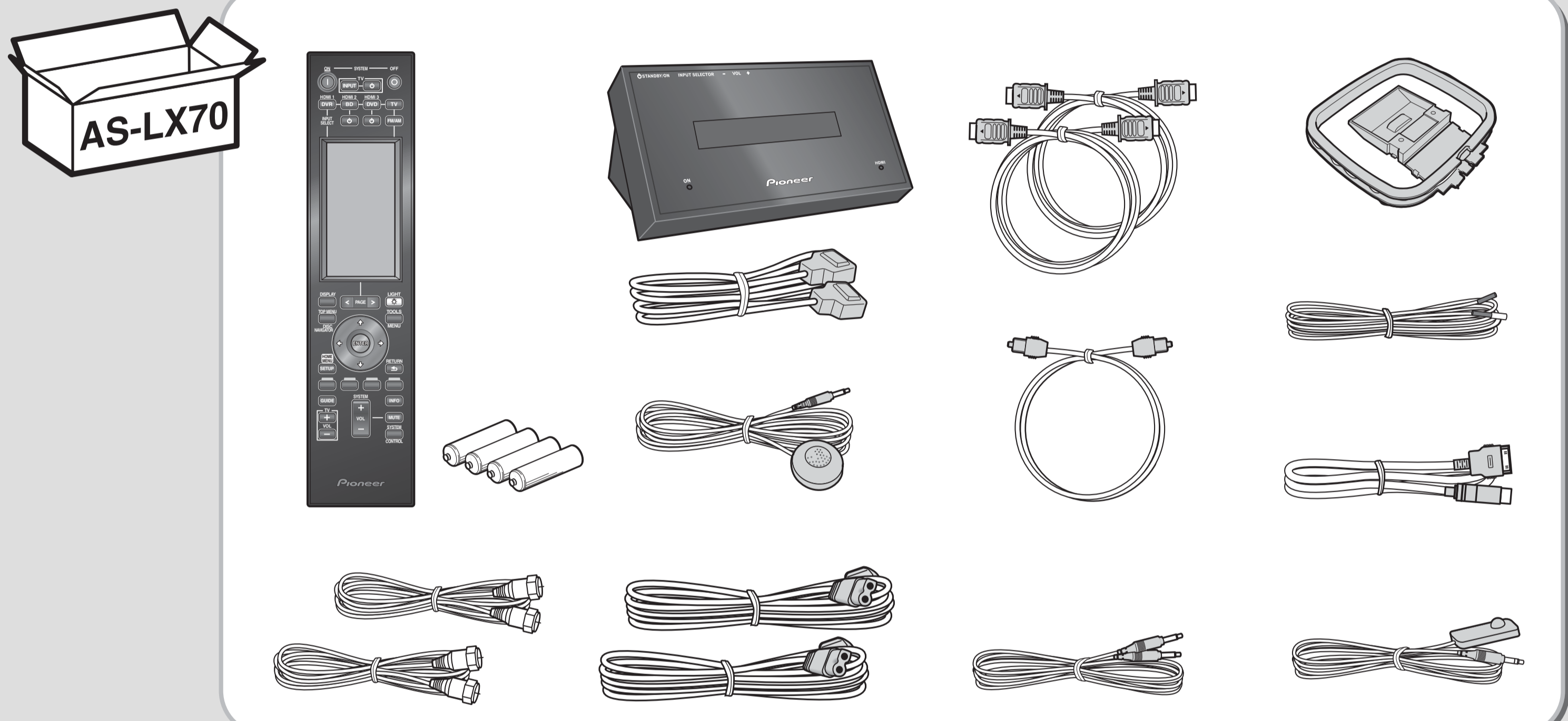
- Power On
- HDD/DVR 1/2
- HDD
- Insert HDD
- Play
- Power Off

FM/AM (Radio)

- Power On
- FM/AM
- FM 87.5MHz / AM 531kHz
- Power Off

KURO

- Power On
- PDP 1/2
- Power Off



for enjoying yourself ■ pour s'amuser
 um Spaß zu haben ■ per godere te ■ para su disfrute
 genieten van de mogelijkheden ■ для получения удовольствия

KURO LINK & MCACC

