

# **MONTERINGSVEJLEDNING**

## **KØKKEN & BAD**

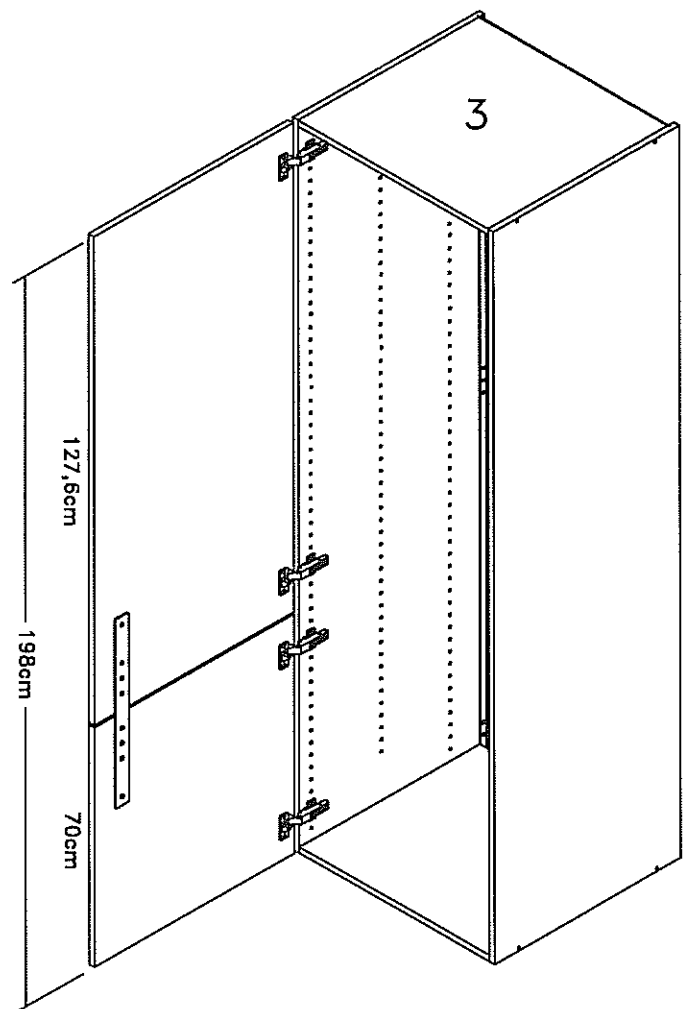
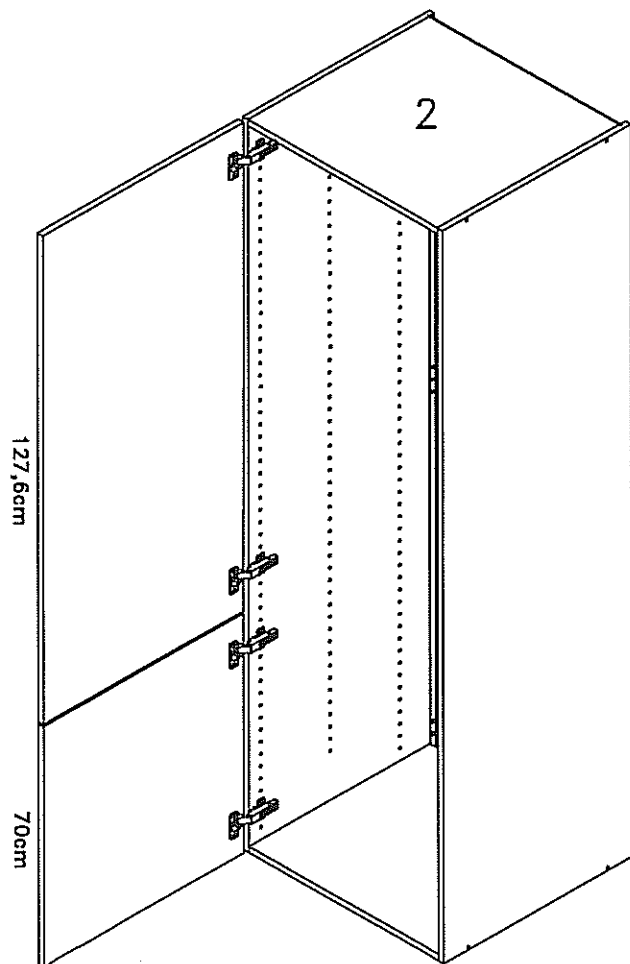
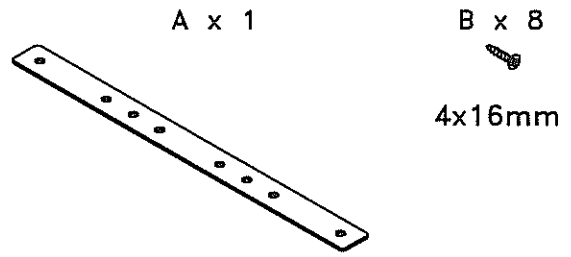
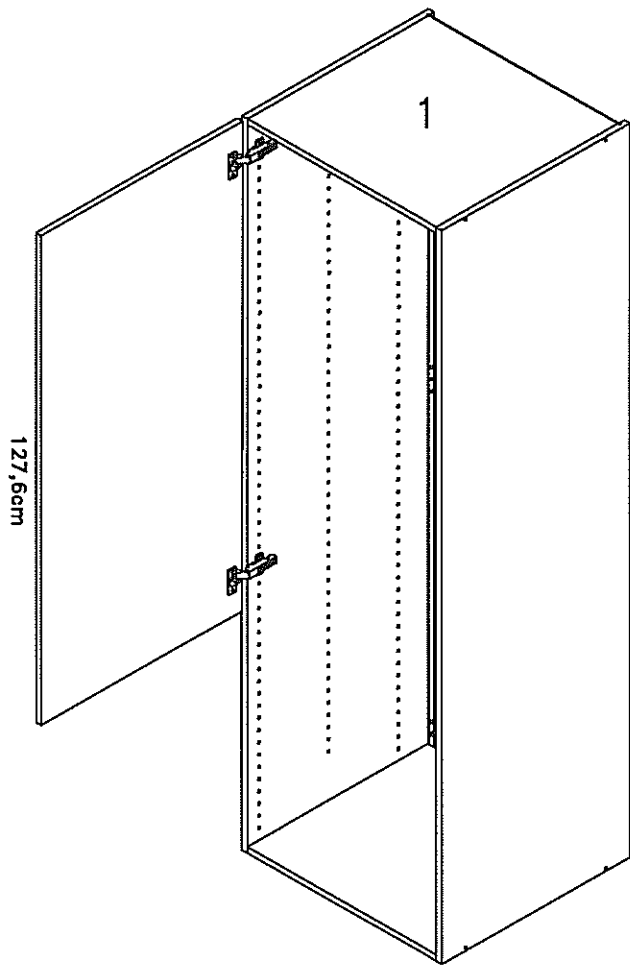
**SAMLING AF:**

SAMMENSAT HØJSKABSLÅGE

DIVERSE SKUFFER

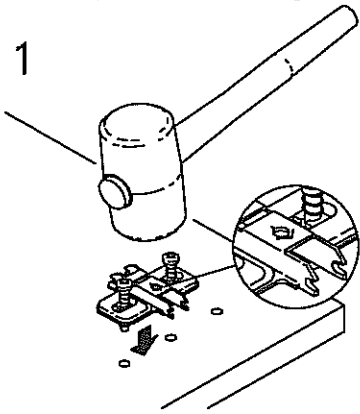
## Indhold

Sammensat højskabslåge.....	side 1
Montering og justering af 107 gr. hængsel.....	side 2
Montering og justering af hængsel til ALU-Vitrine.....	side 3
Montering og justering af 45 gr. hængsel .....	side 4
Frontbeslag og opmærkning af ALU og Meta fronter.....	side 5
Frontbeslag og opmærkning af ALU og Meta fronter.....	side 6
Samling af lav ALU skuffe med spån bagstykke.....	side 7
Samling af ALU kolonial skuffe .....	side 8
Samling af ALU skuffe med rørføring .....	side 9
Samling af lav Meta skuffe med spån bagstykke.....	side 10
Samling af Meta kolonial skuffe .....	side 11
Samling af Meta skuffe med rørføring .....	side 12

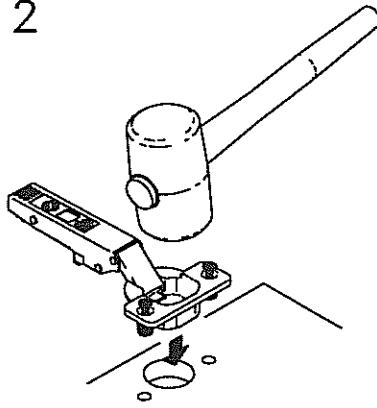


# 107 gr. hængsel

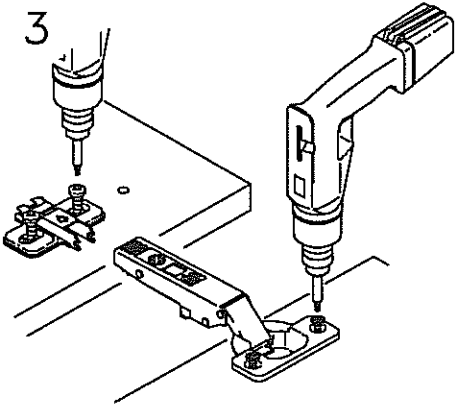
1



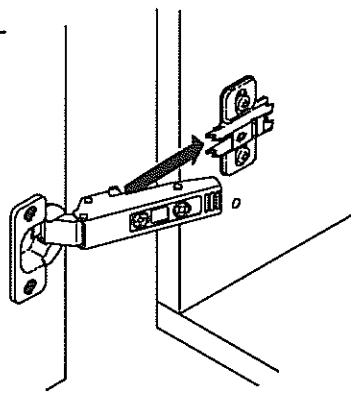
2



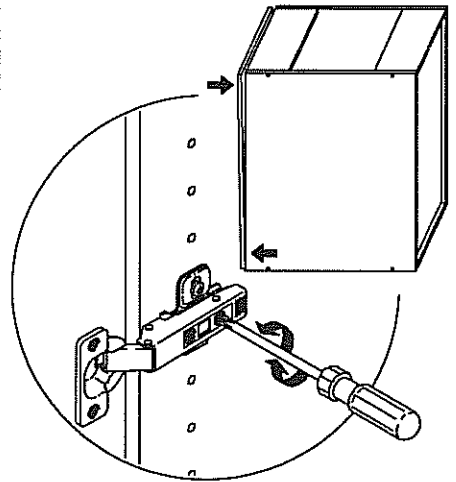
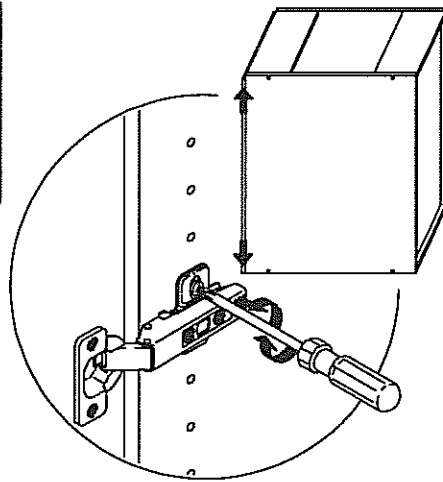
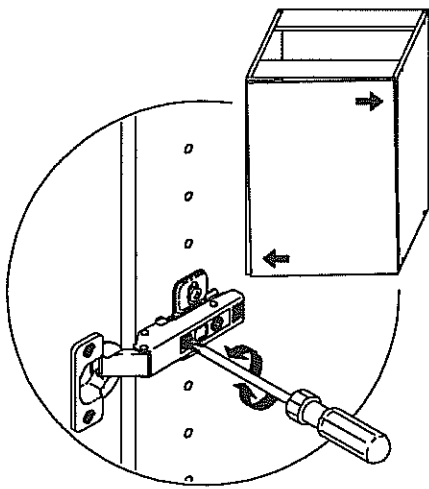
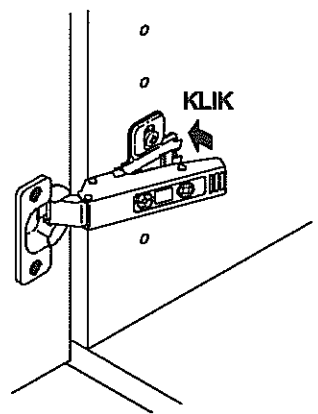
3



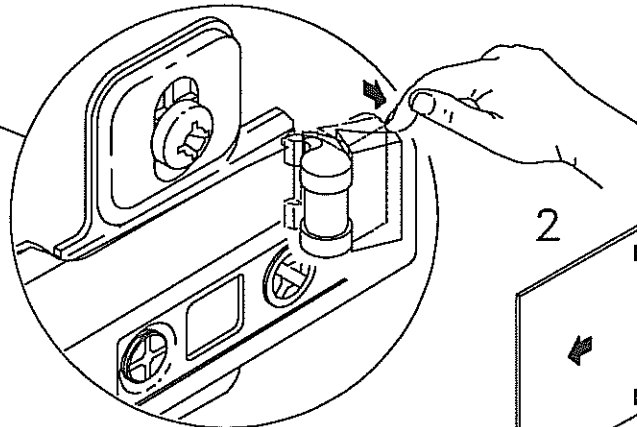
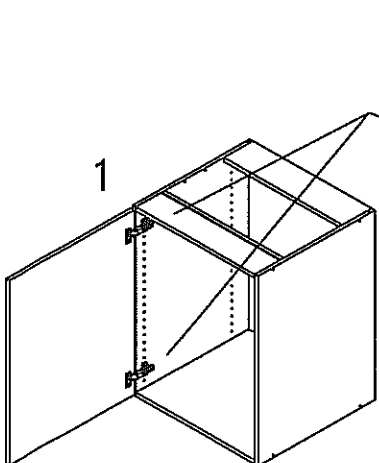
4



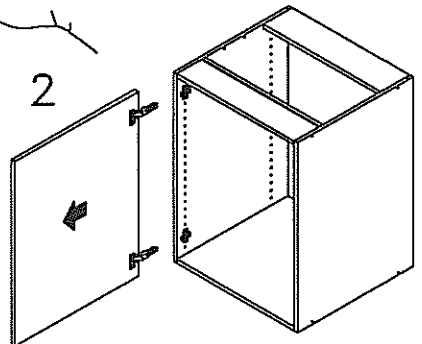
5



1

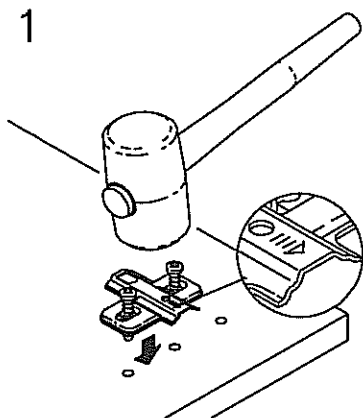


2

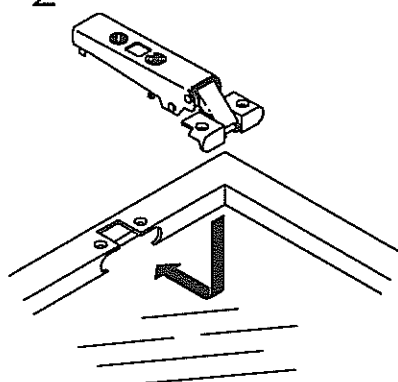


# Hængsel til ALU-Vitrine

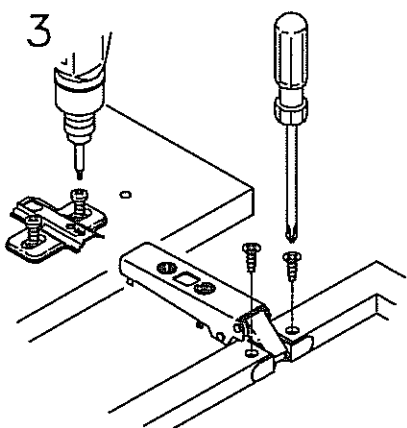
1



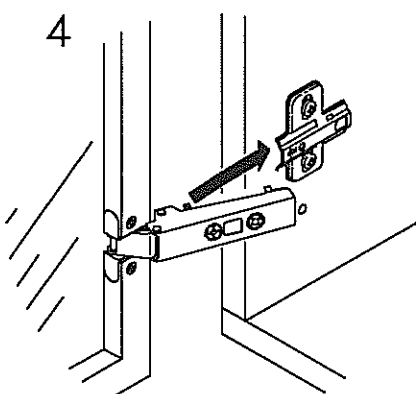
2



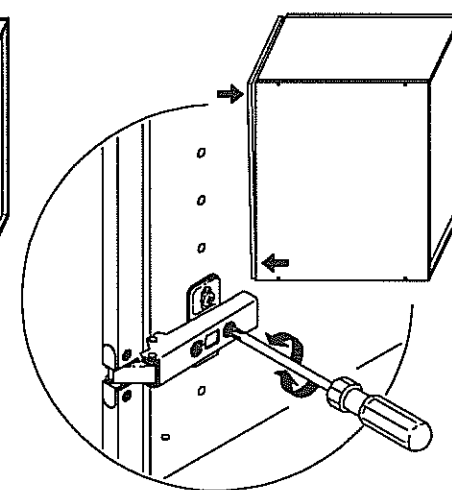
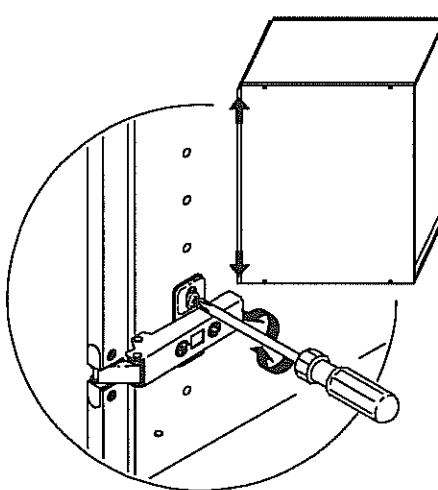
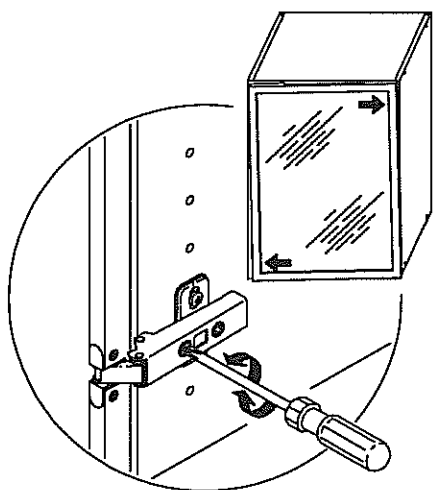
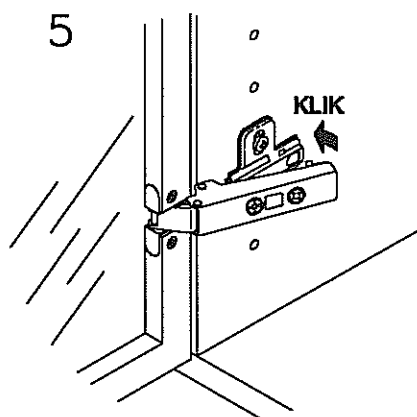
3



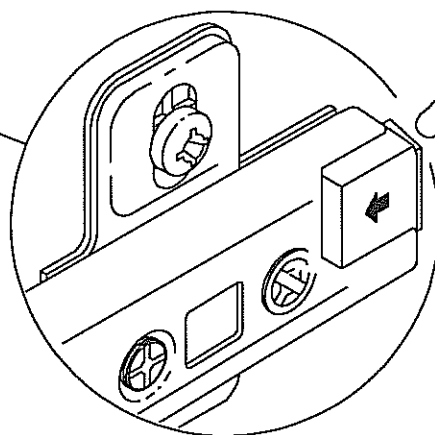
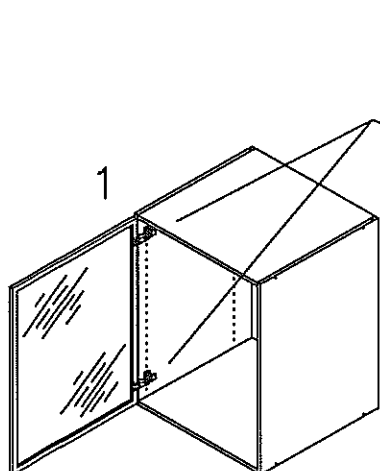
4



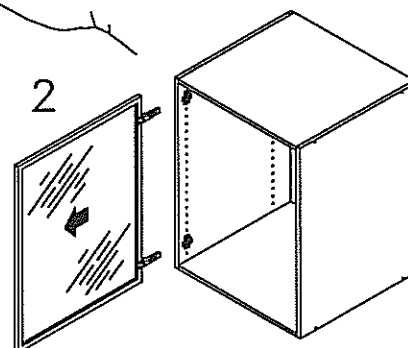
5



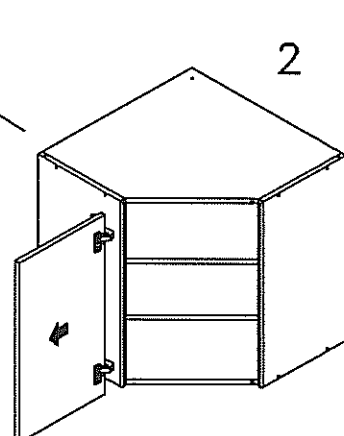
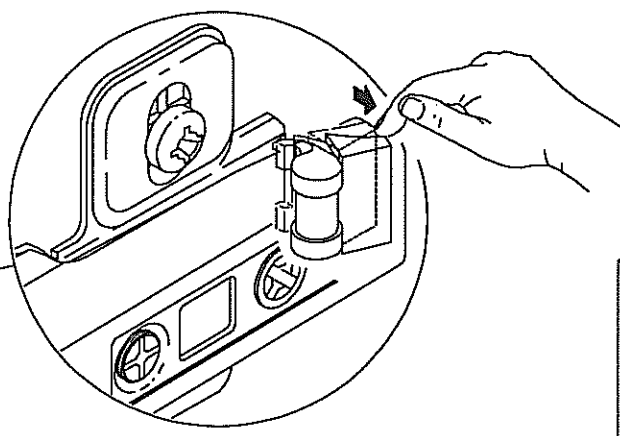
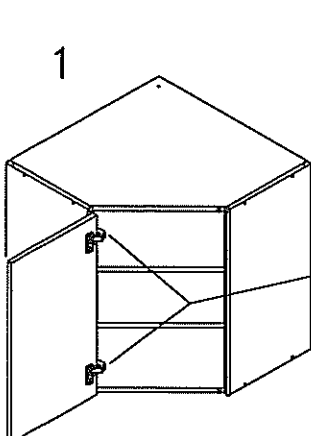
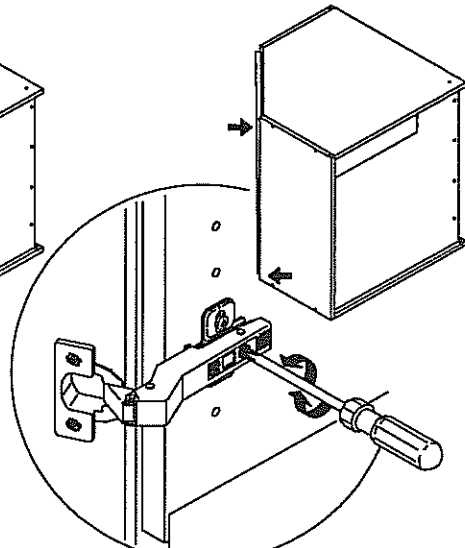
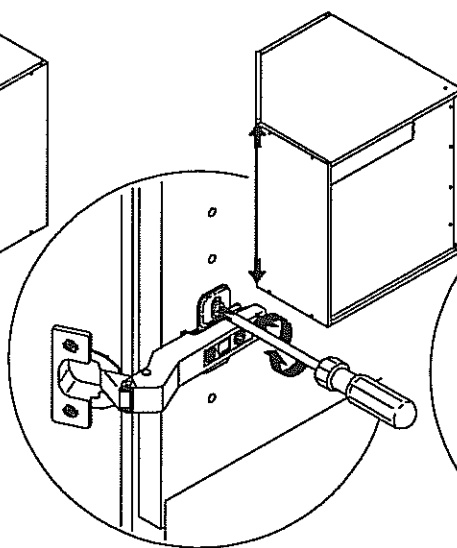
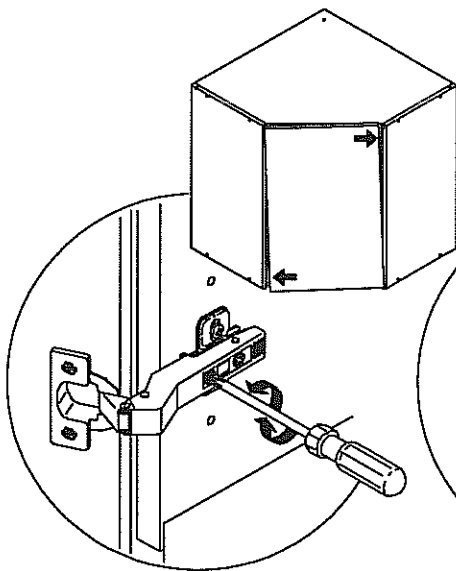
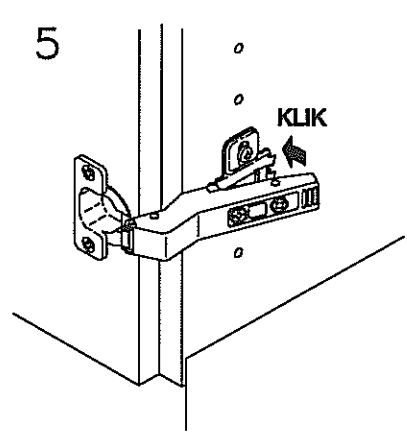
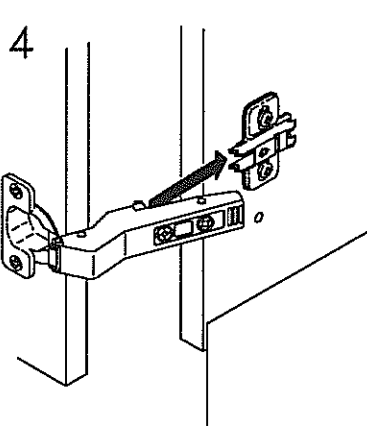
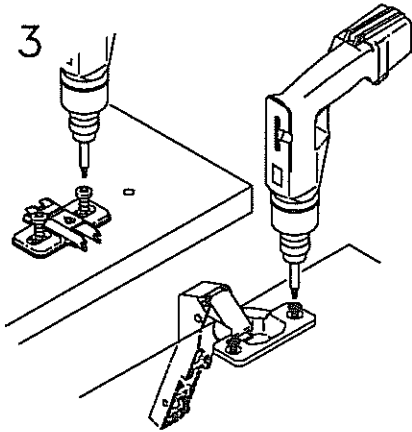
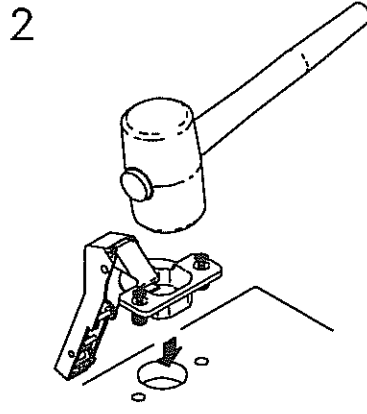
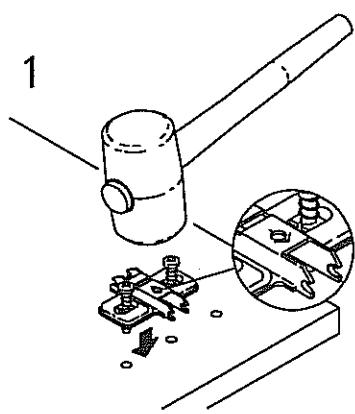
1



2

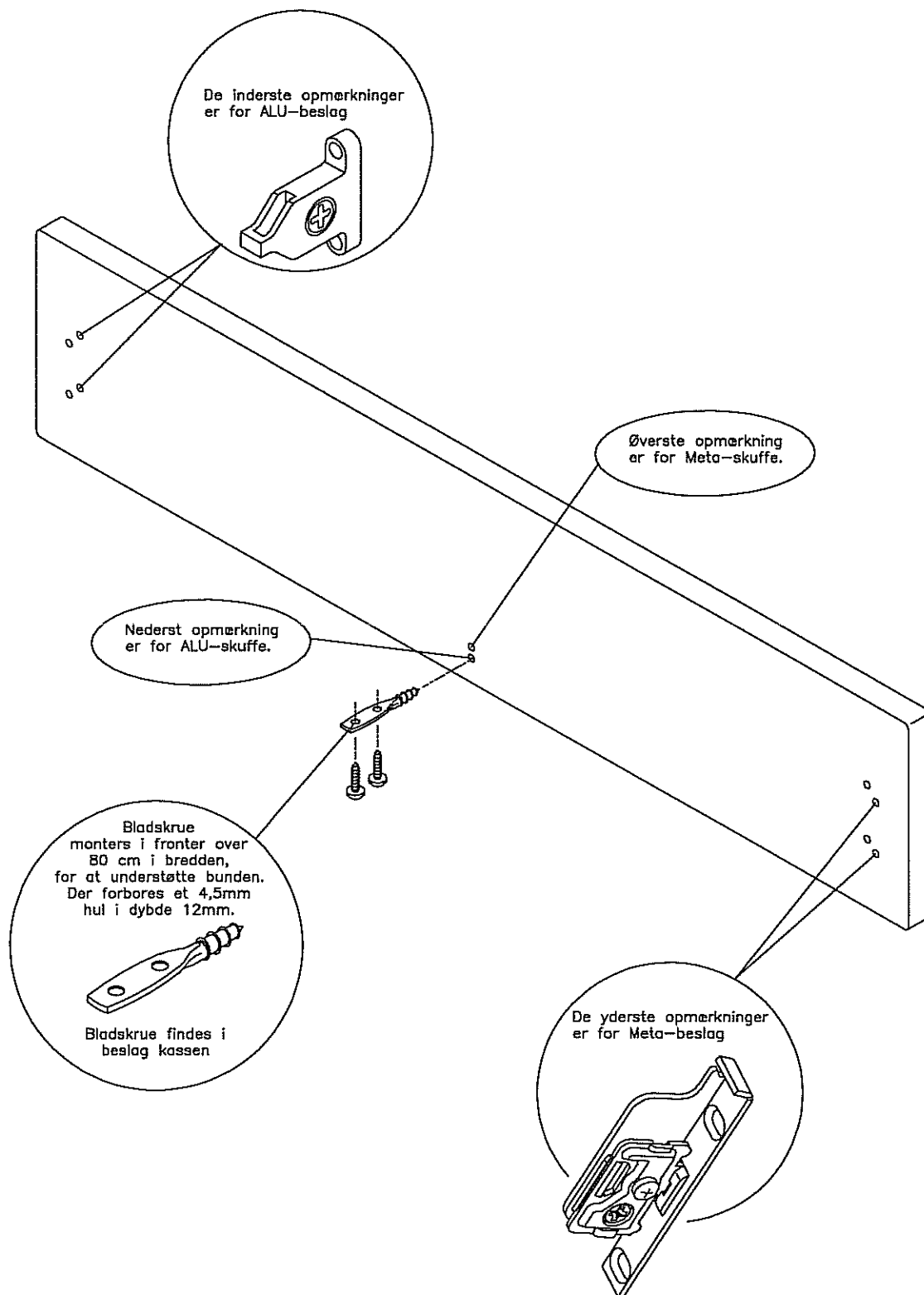


# 45 gr. hængsel



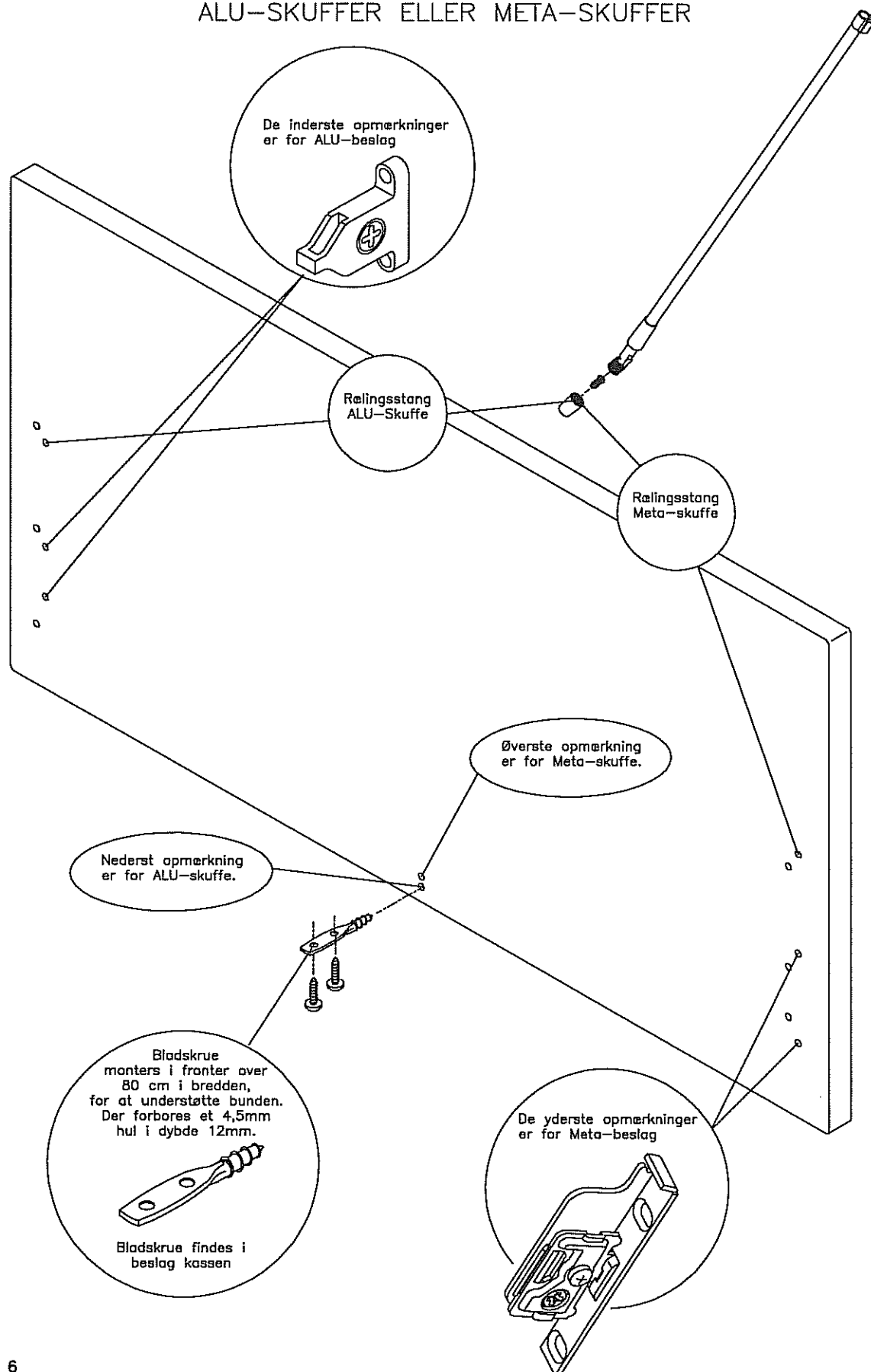
# FRONTBESLAG OG OPMÆRKNING AF FRONTER

SKUFFEFRONTER ER OPMÆRKET TIL DIVERSE BESLAG  
HVILKEN OPMÆRKNING DER SKAL BRUGES ER AFHÆNGIG AF OM DET ER FOR  
ALU-SKUFFER ELLER META-SKUFFER

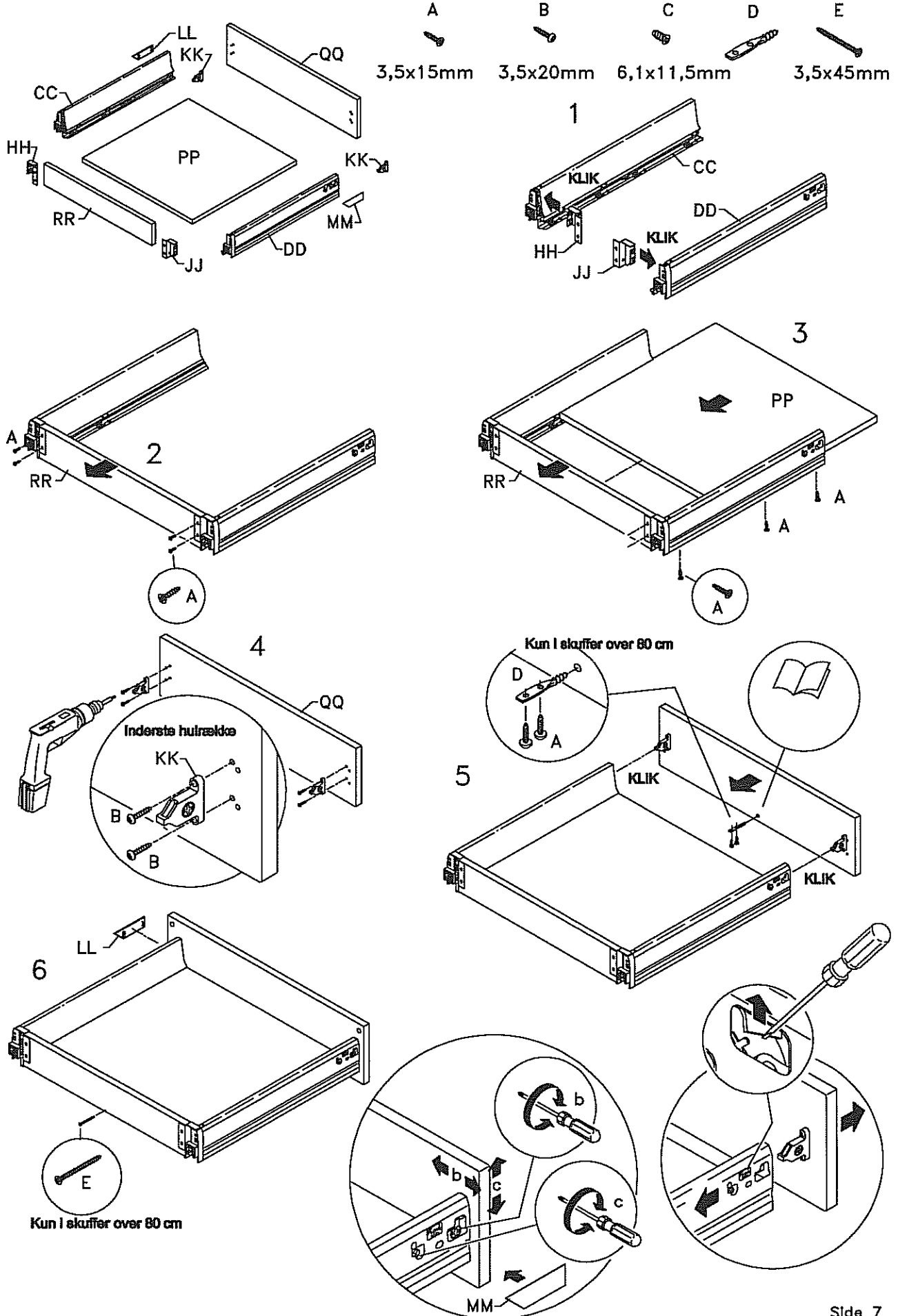


# FRONTBESLAG OG OPMÆRKNING AF FRONTER KOLONIAL SKUFFER

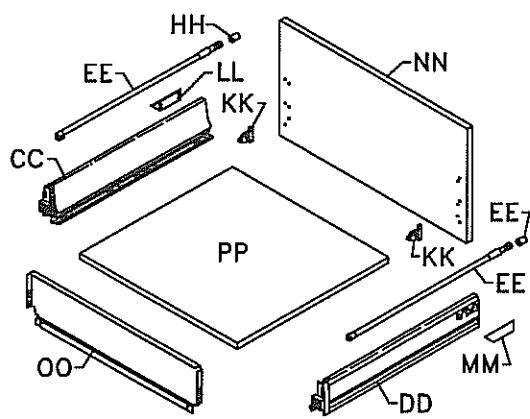
SKUFFEFRONTER ER OPMÆRKET TIL DIVERSE BESLAG  
HVLKEN OPMÆRKNING DER SKAL BRUGES ER AFHÆNGIG AF OM DET ER FOR  
ALU-SKUFFER ELLER META-SKUFFER



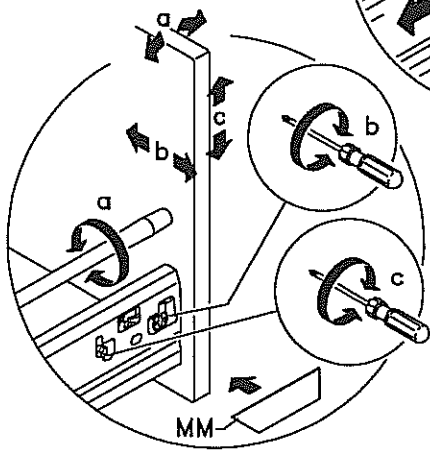
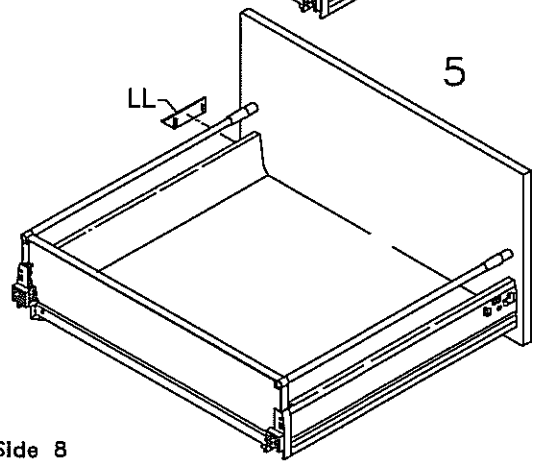
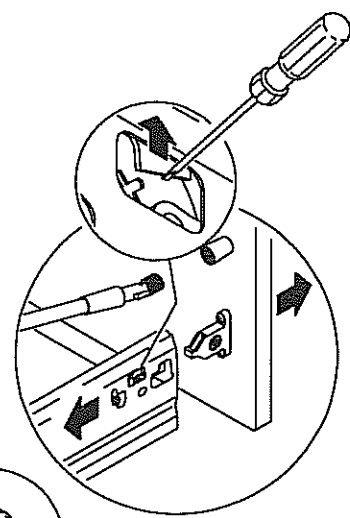
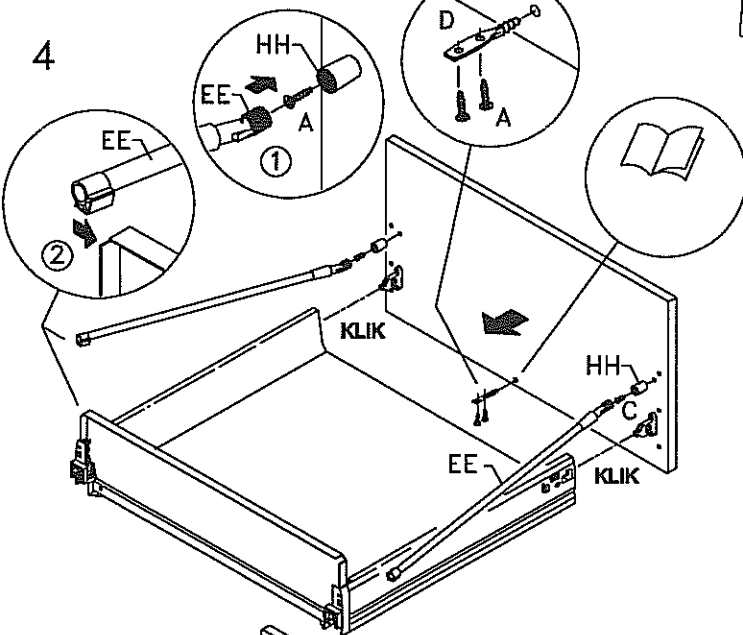
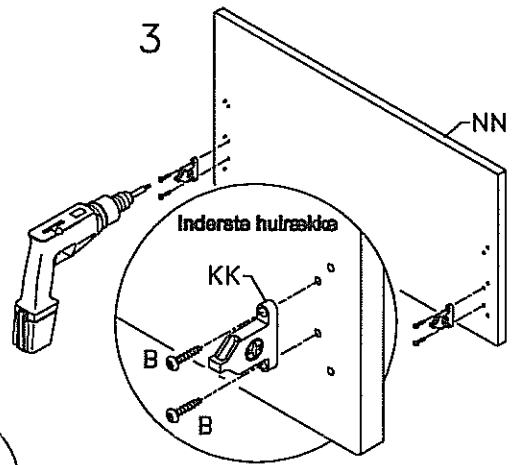
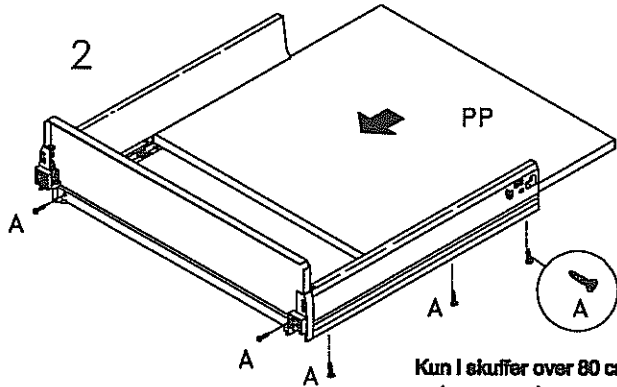
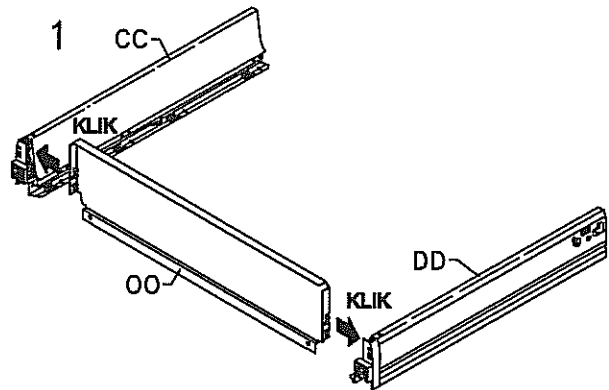
# ALU SKUFFE LAV







# ALU KOLONIAL SKUFFE

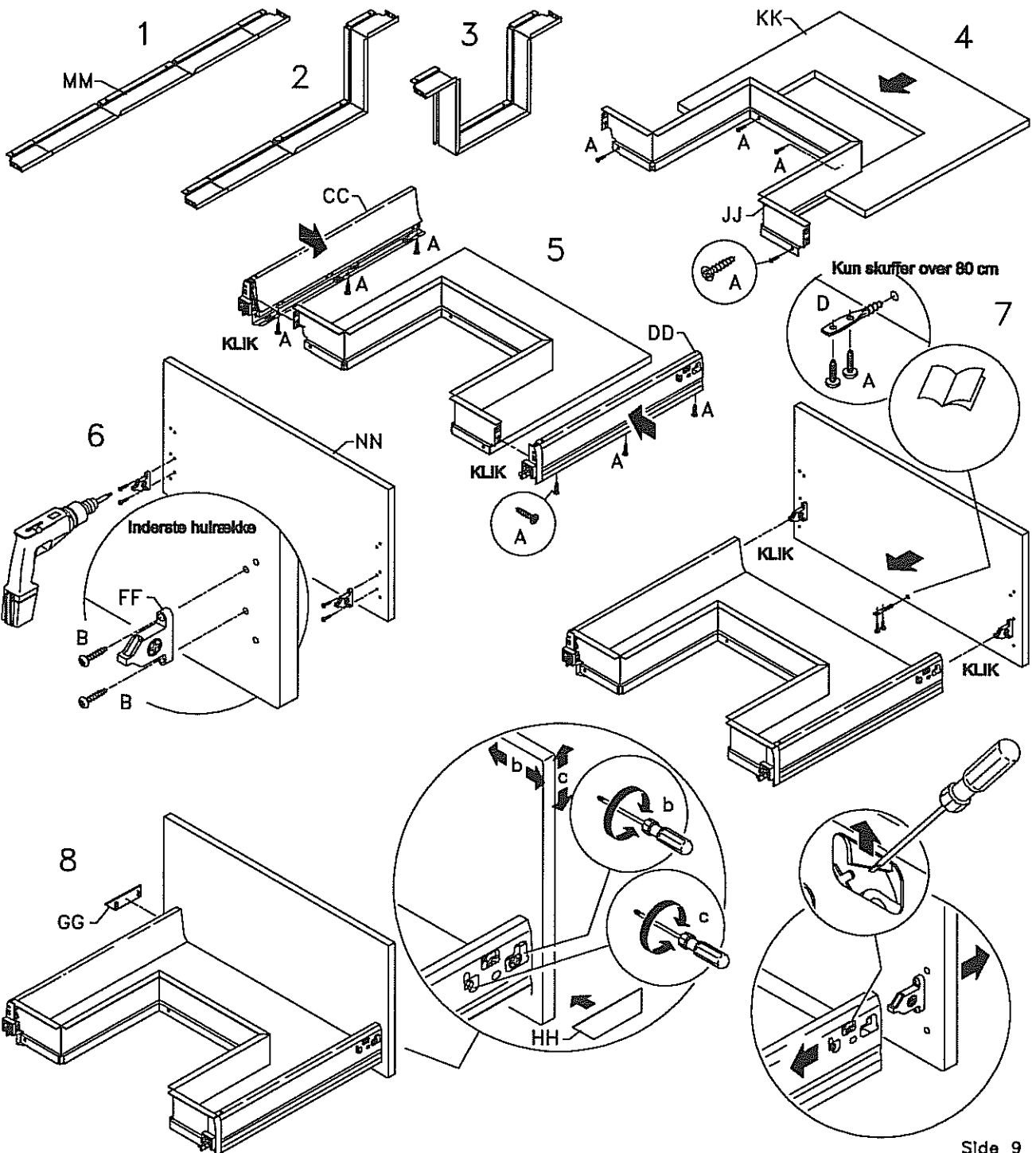
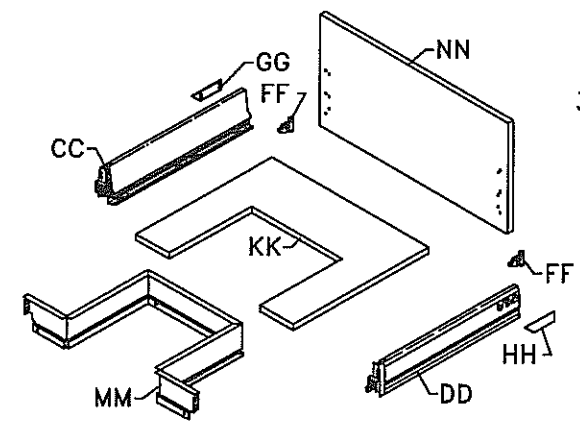


- A 3,5x15mm
- B 3,5x20mm
- C 6,1x11,5mm
- D Bladskruer

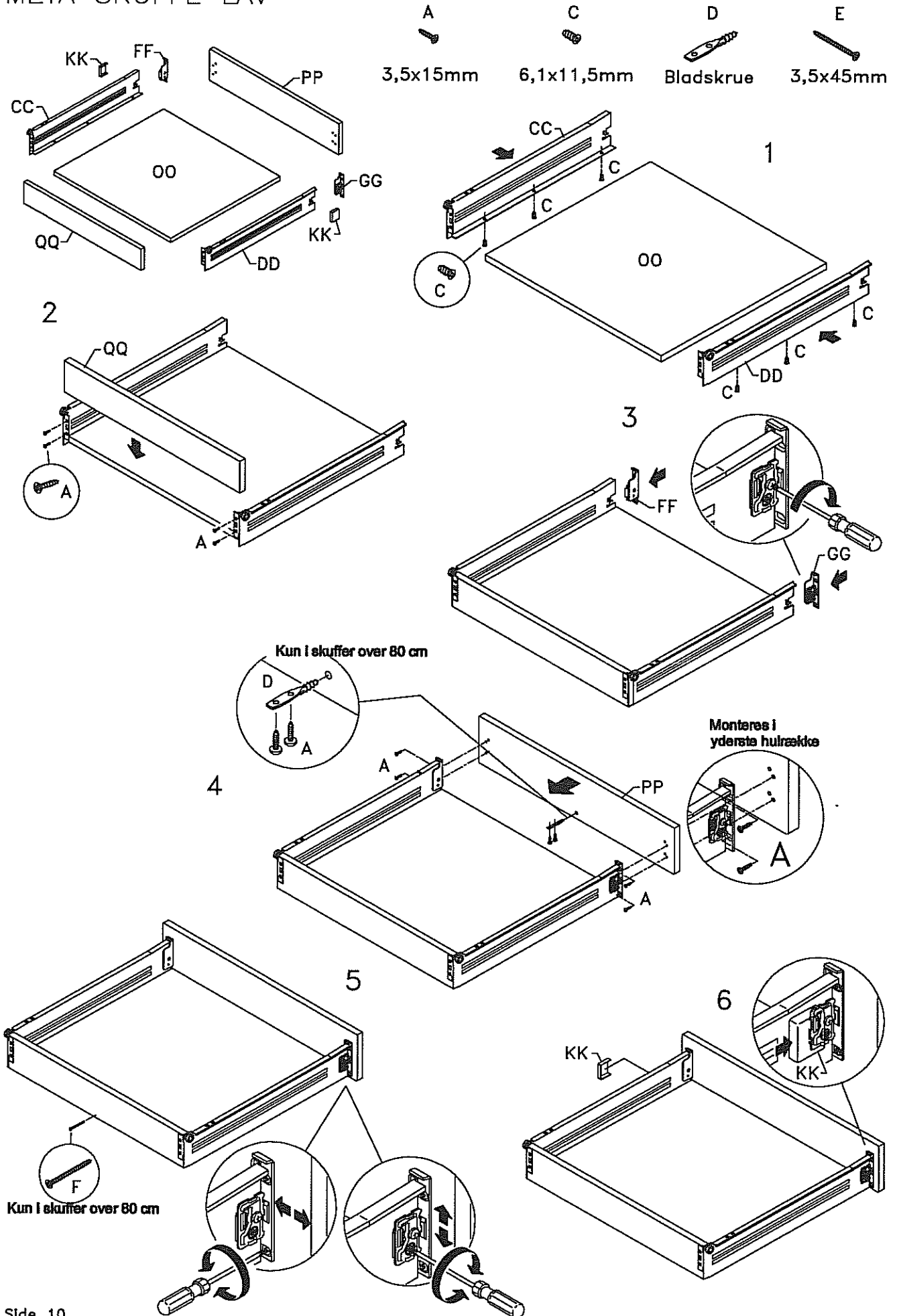


# ALU SKUFFE MED RØRFØRING

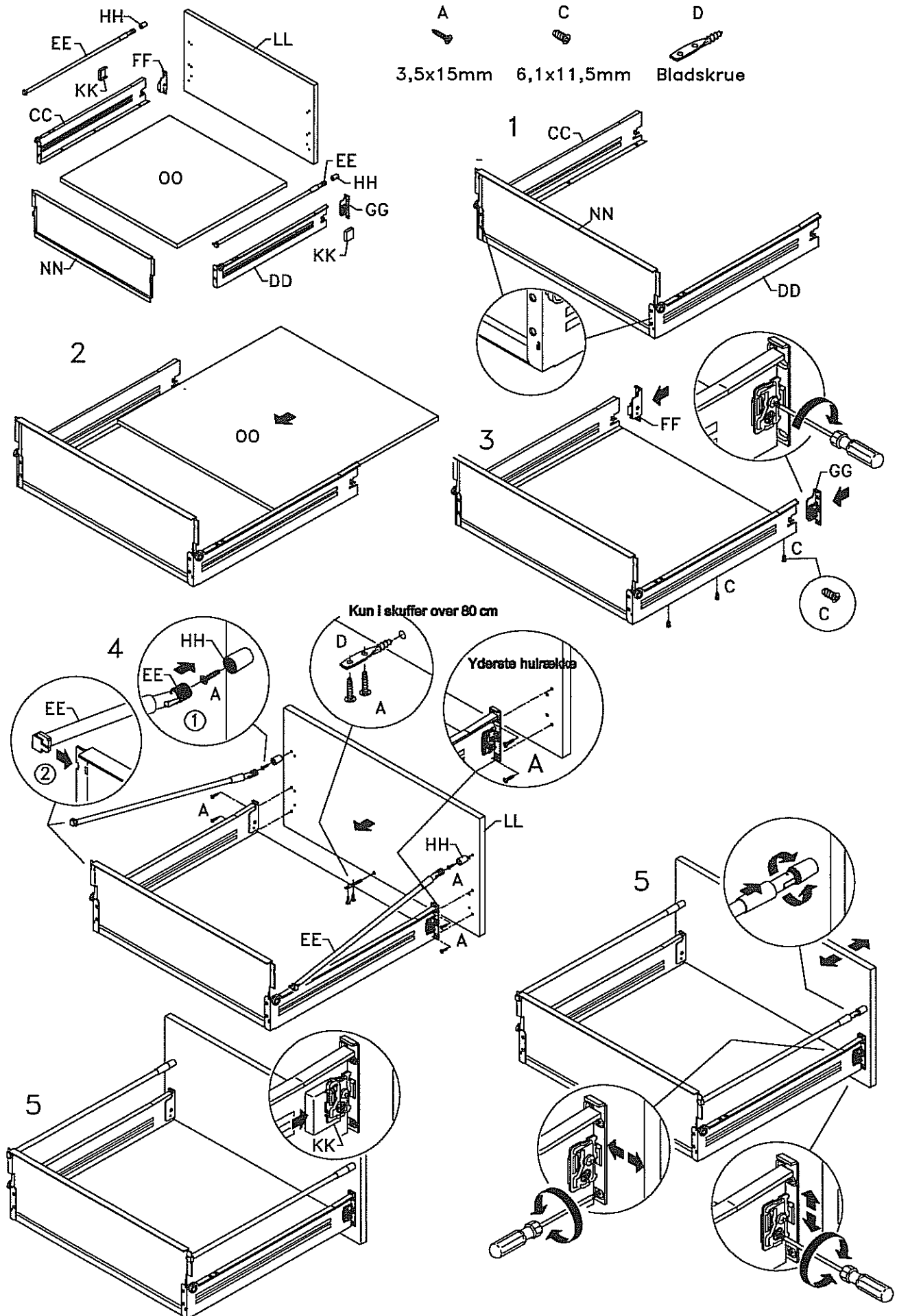
-   
**A**  
 3,5x15mm
-   
**B**  
 3,5x20mm
-   
**C**  
 6,1x11,5mm
-   
**D**  
 Bladskrue






# META SKUFFE LAV

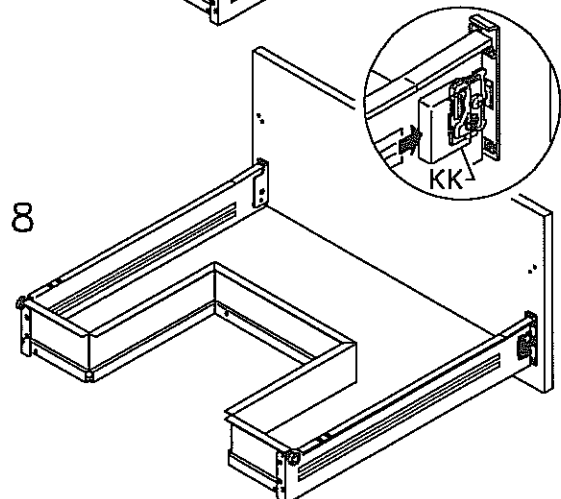
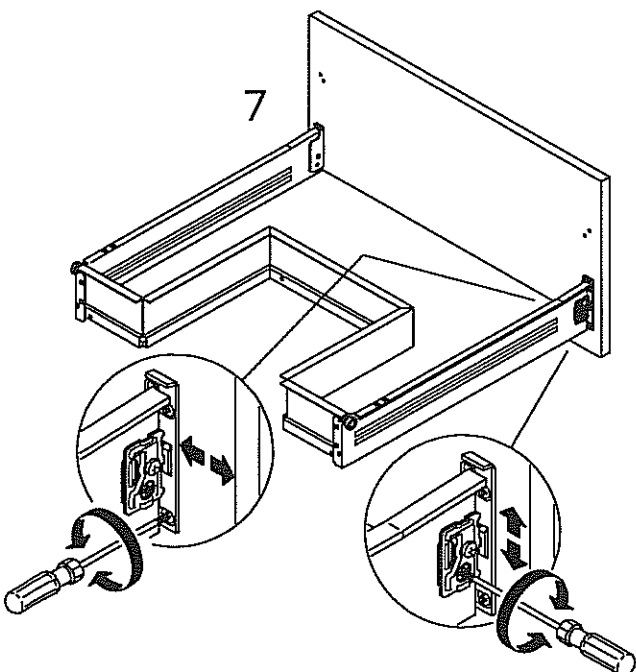
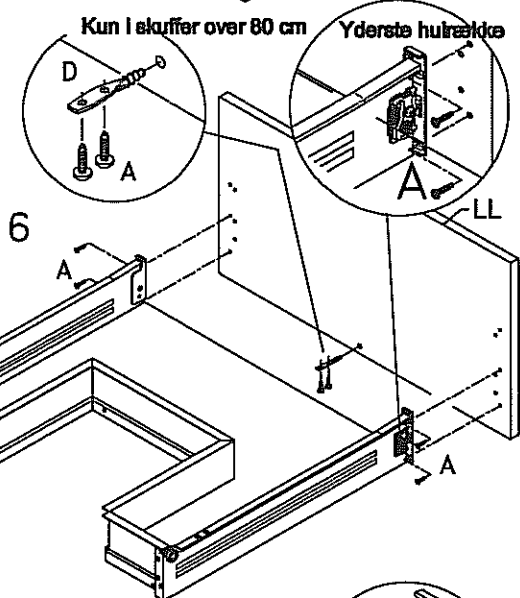
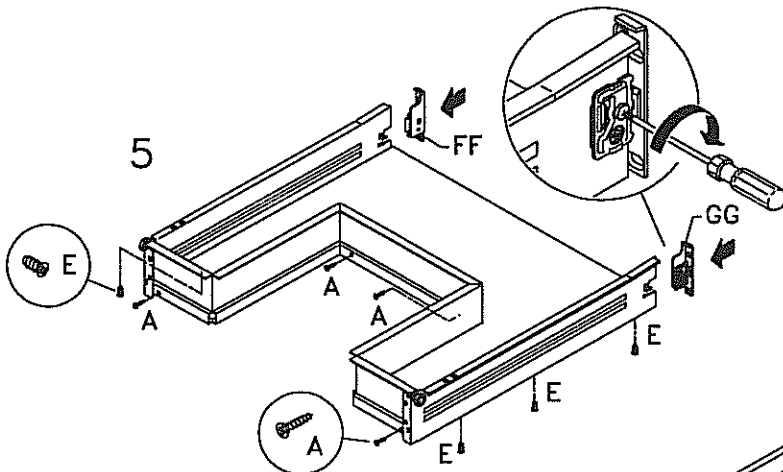
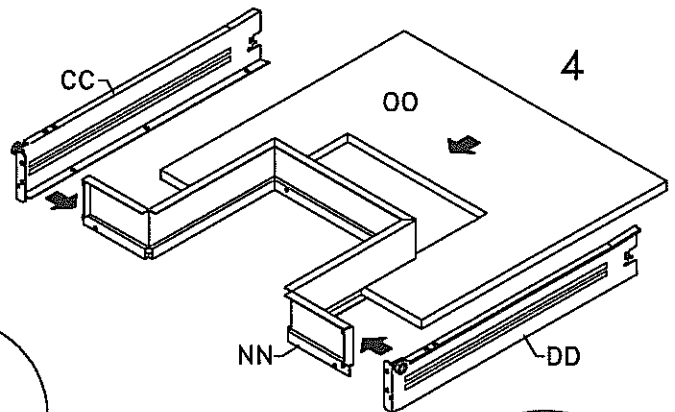
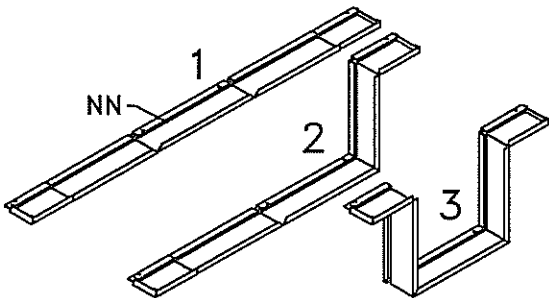
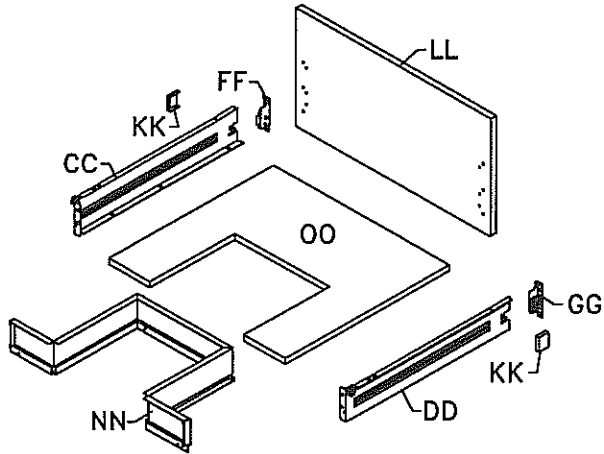


# META KOLONIAL SKUFFE



# META SKUFFER RØRFØRING

A C D  
    
 3,5x15mm 6,1x11,5mm Bladskruer



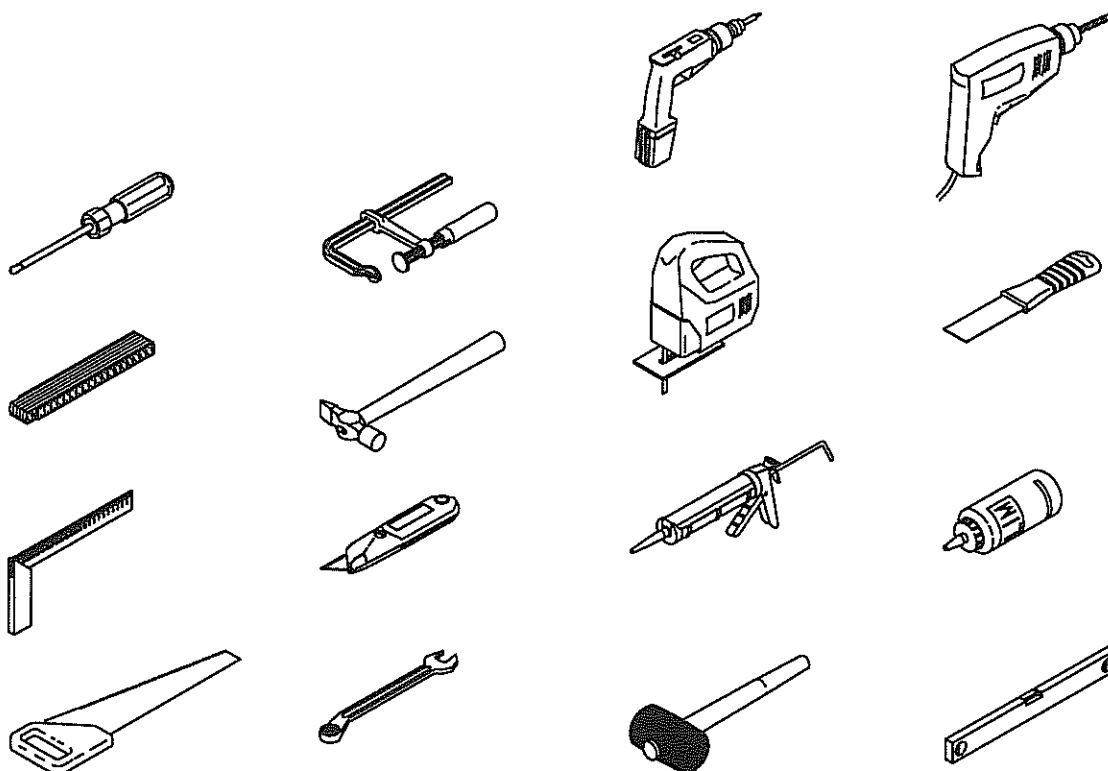
# **MONTERINGSVEJLEDNING**

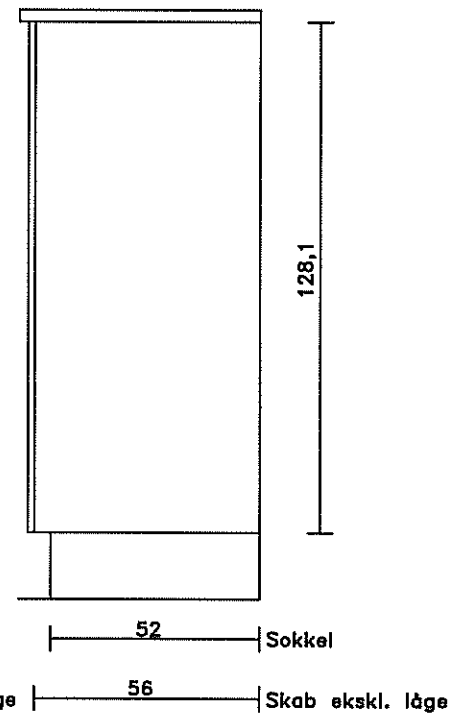
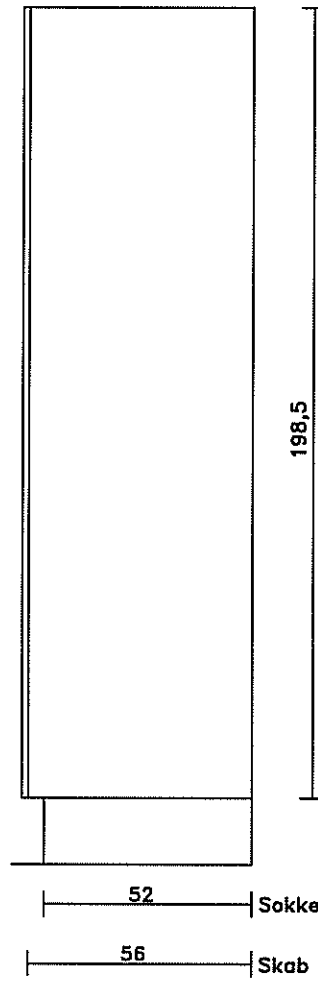
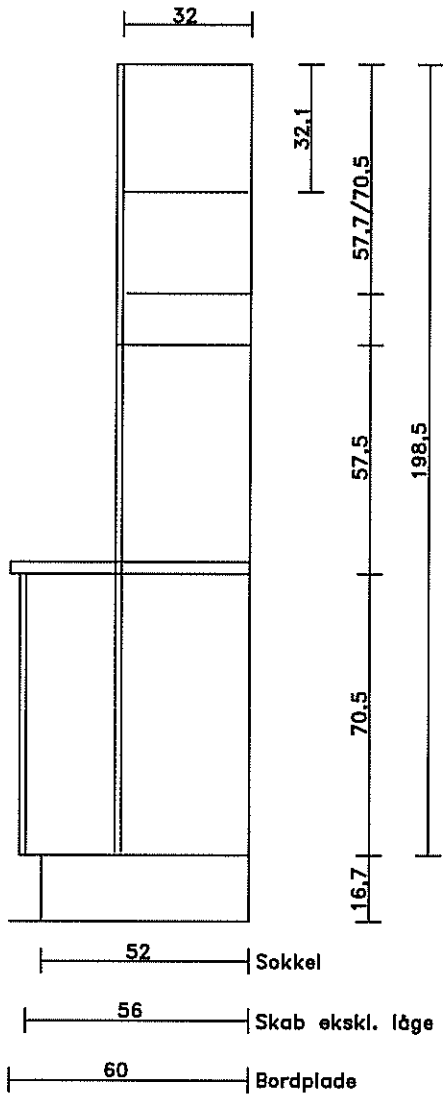
## **KØKKEN**

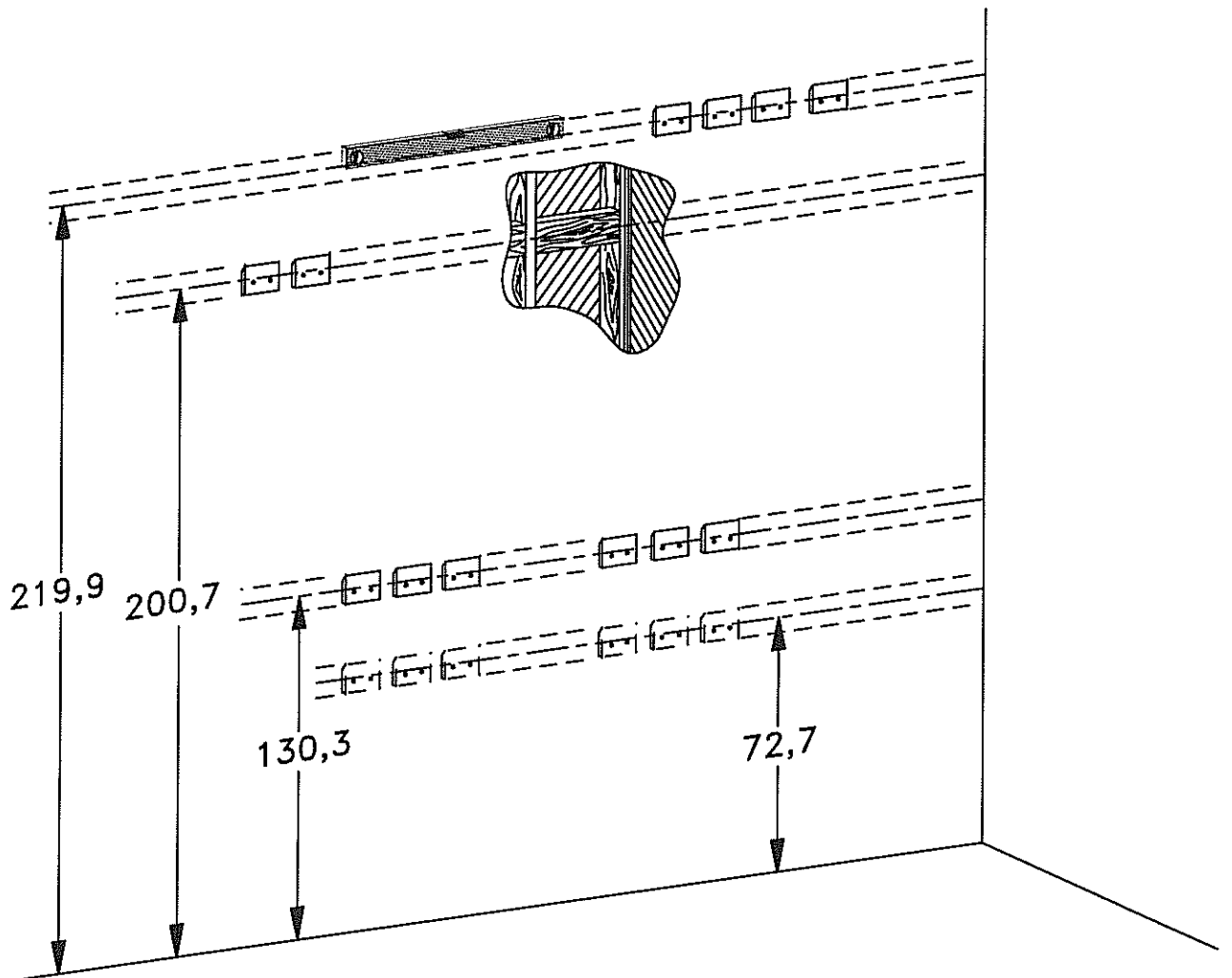
# Indhold

Værktøj .....	side 2
Måltegninger .....	side 3
Forstærkning af pladevæg .....	side 4
Montering af ben .....	side 5
Montering af sokkelben .....	side 6
Montering af sokkel .....	side 7
Montering af sokkel .....	side 7
Montering af hjørneskab .....	side 8
Montering af underskab .....	side 8
Montering af afdækning ved underskab .....	side 9
Montering afhøjskab til køl/frys/ovn .....	side 10
Montering af sokkelrist .....	side 10
Montering af gavl .....	side 11
Skab forberedes til montage af spot.....	side 12
Montering af ophæng til overskab .....	side 13
Montering af overskab.....	side 13
Montering af bordplade .....	side 14
Montering af bordplade .....	side 14
Montering af vask og kogeplade .....	side 15
Montering af bagkantliste .....	side 15
Justering af låger .....	side 16
Justering af skuffer .....	side 16
Montering af greb på skuffer .....	side 17
Montering af greb på låge .....	side 17
Montering af gesims- og lysliste .....	side 18
Montering af lågedæmper .....	side 18
Montering af anslagsdupper .....	side 18
Montering af klik-up .....	side 19
SLH-skab m/bordplade og bordplade til køl.....	side 19

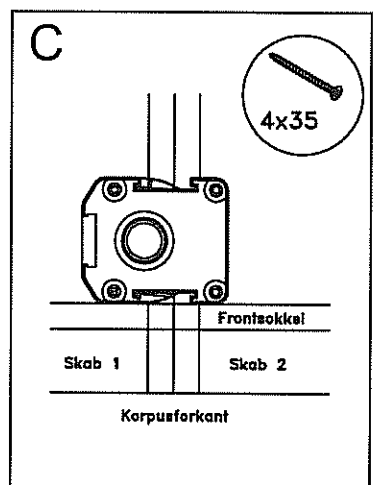
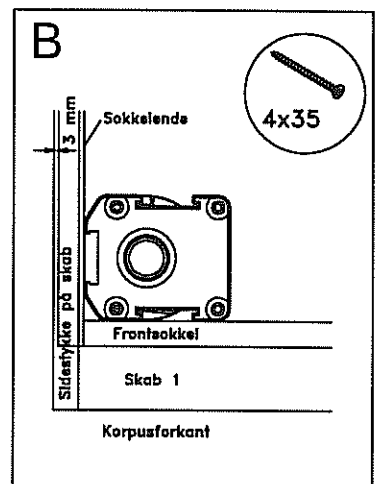
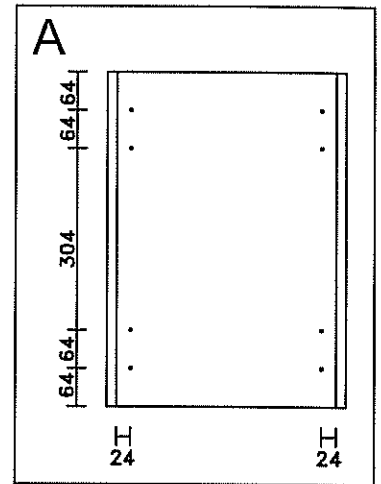
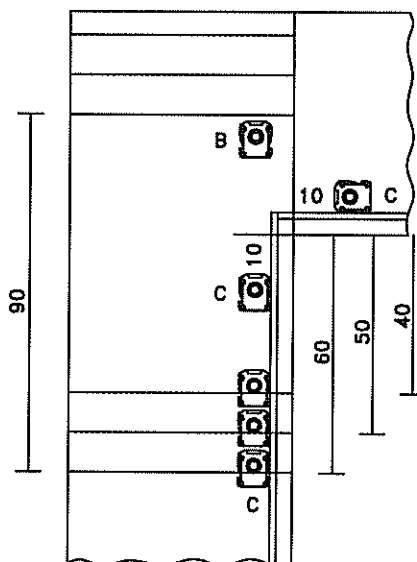
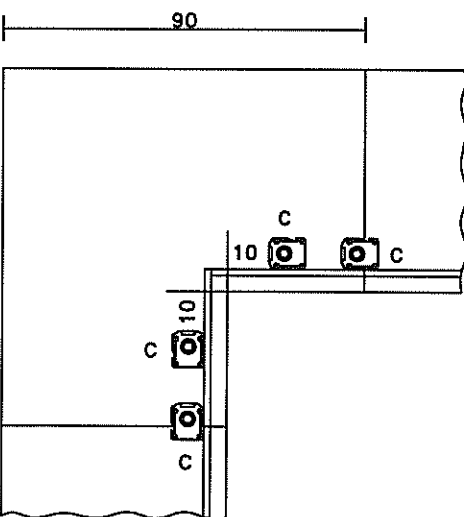
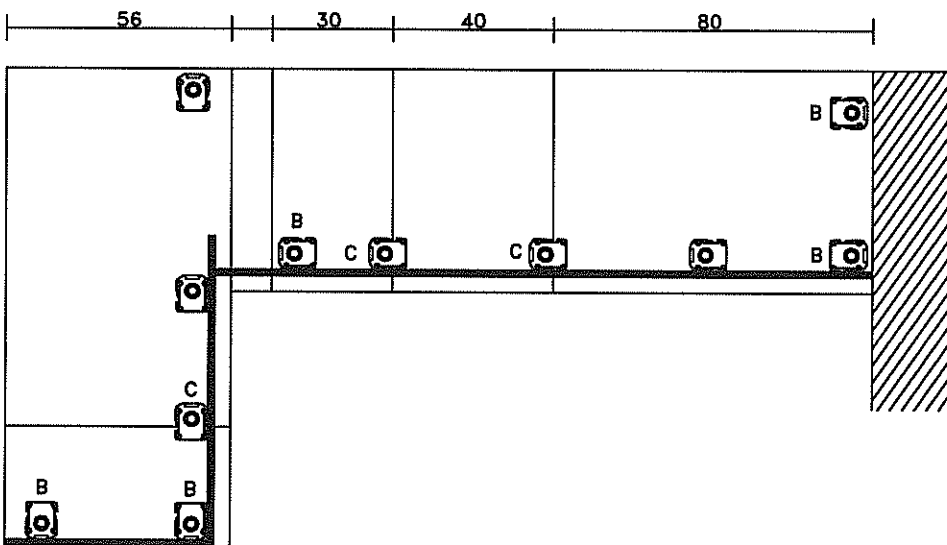
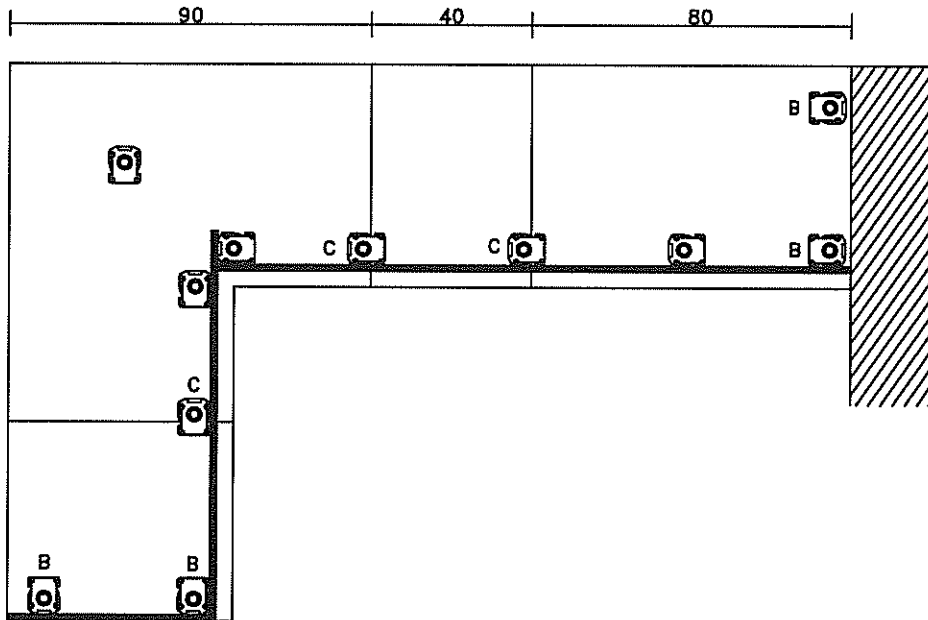
## Værktøj



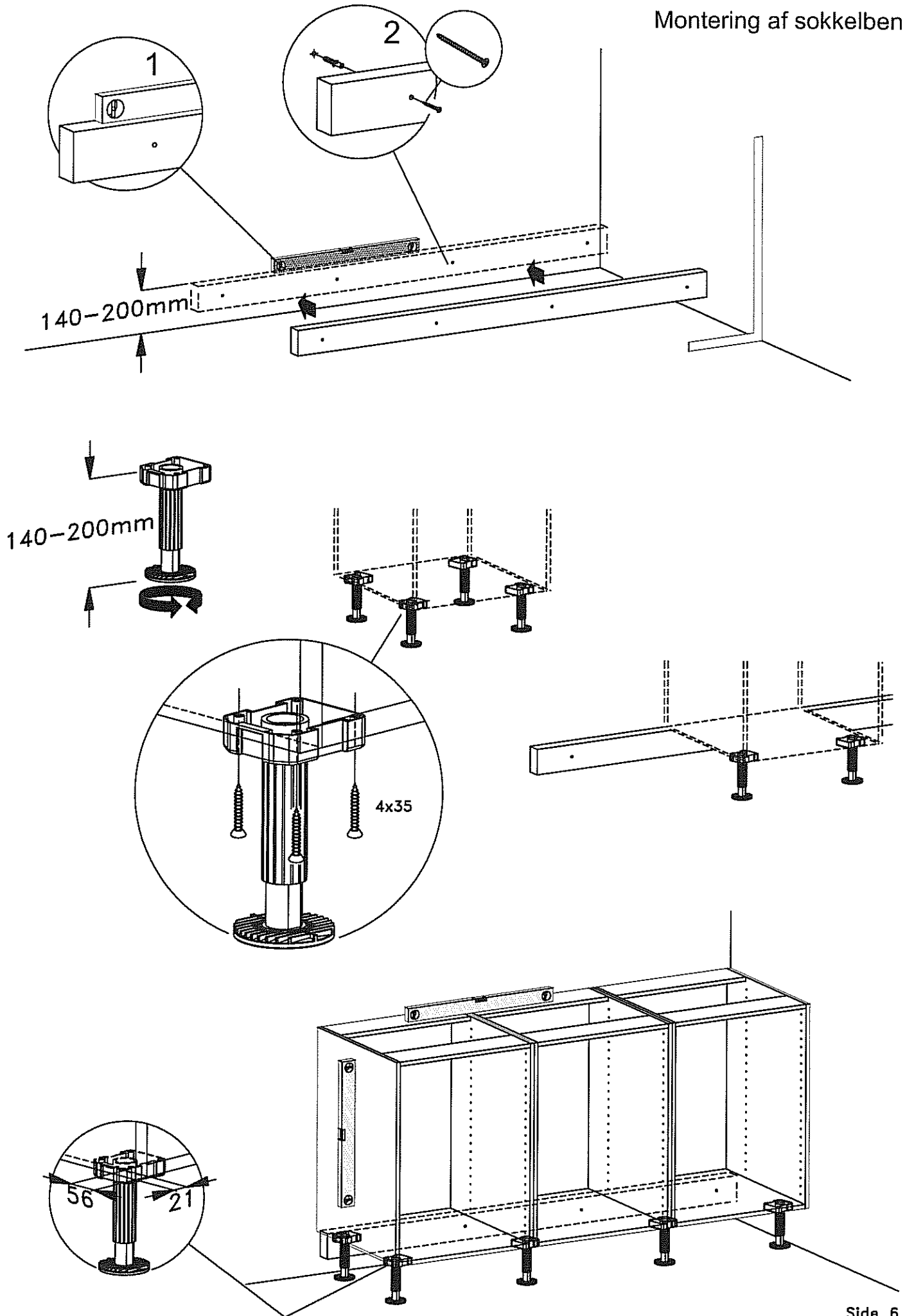




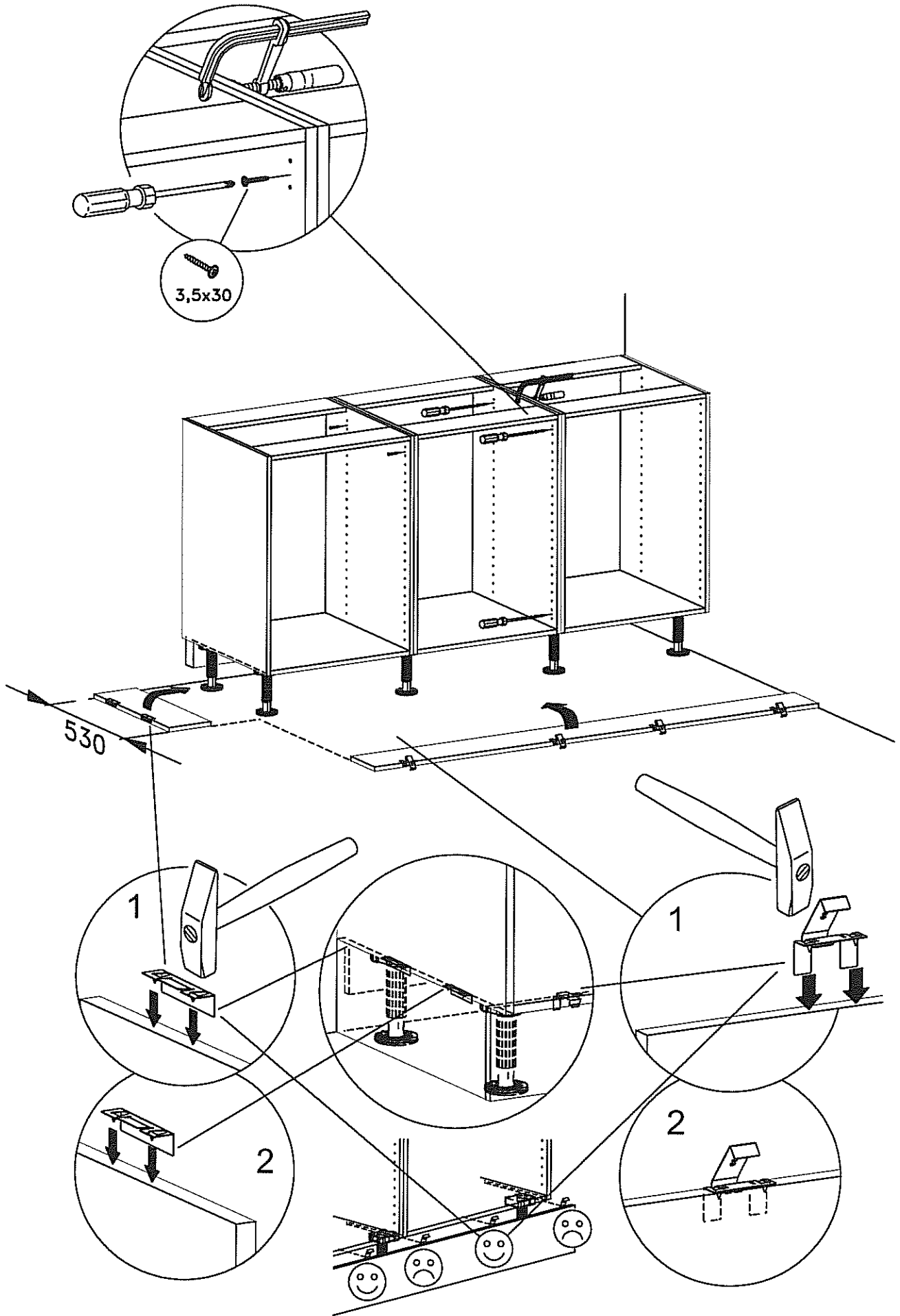
# Montering af ben

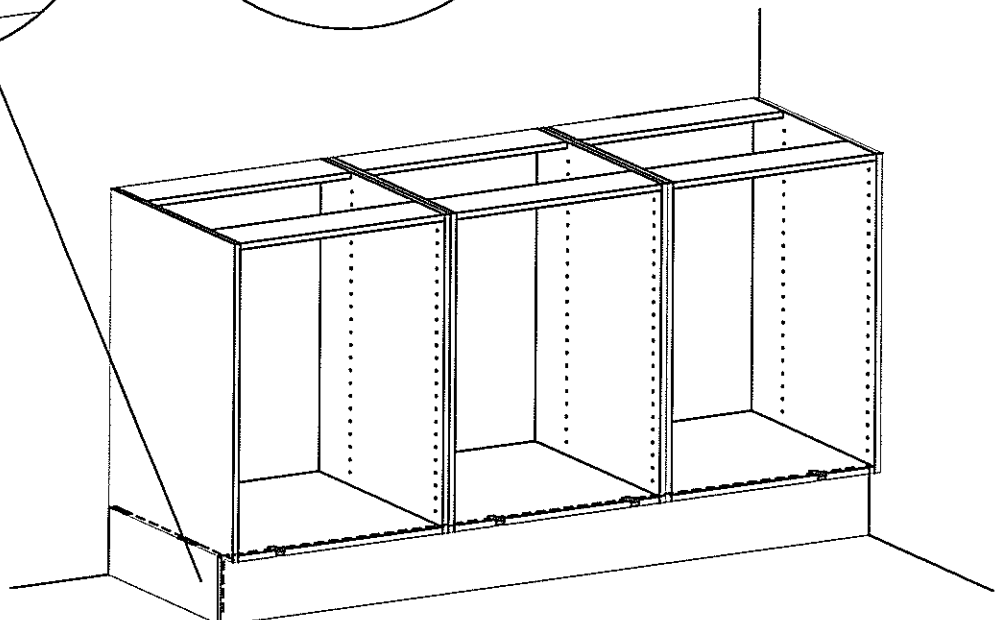
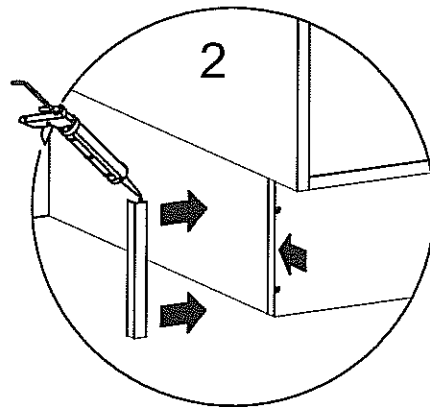
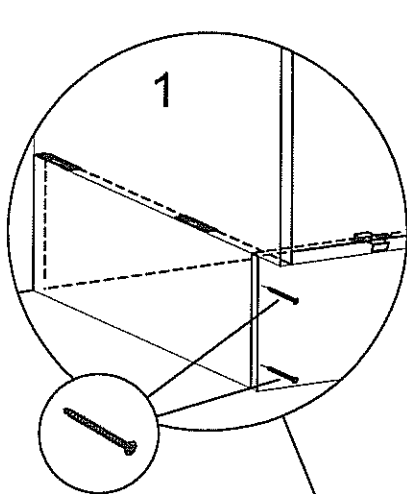
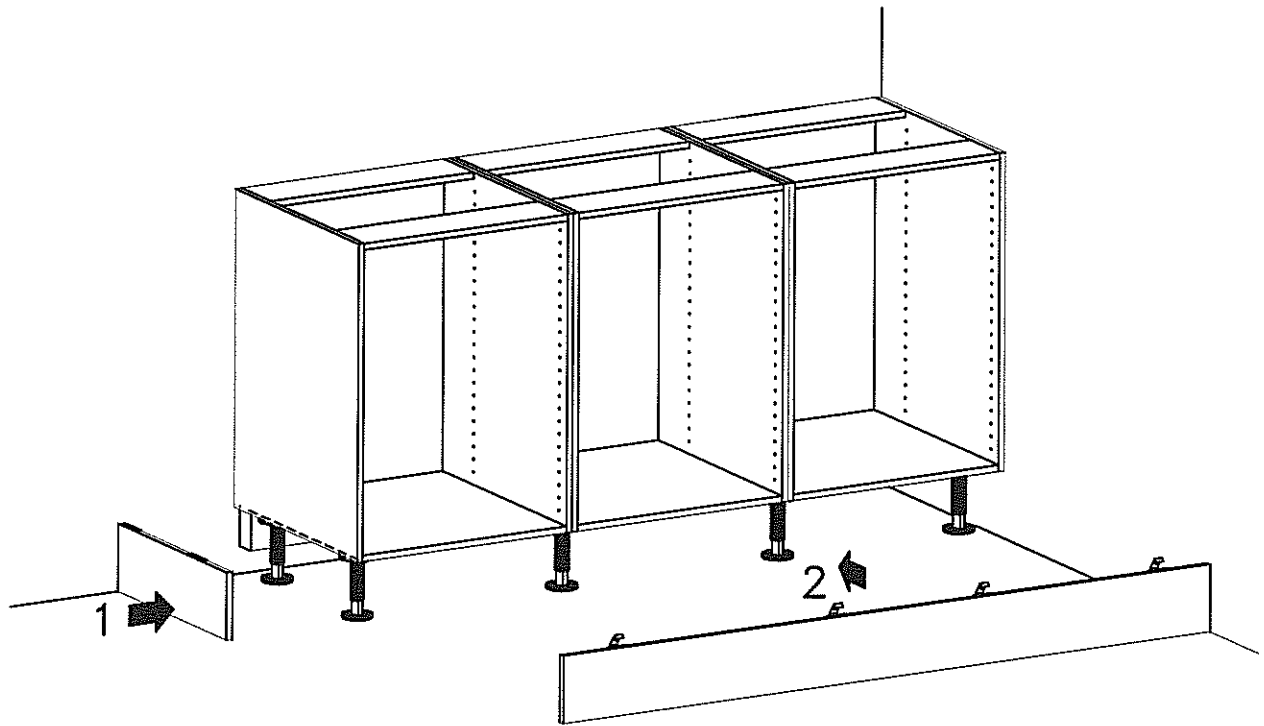


# Montering af sokkelben

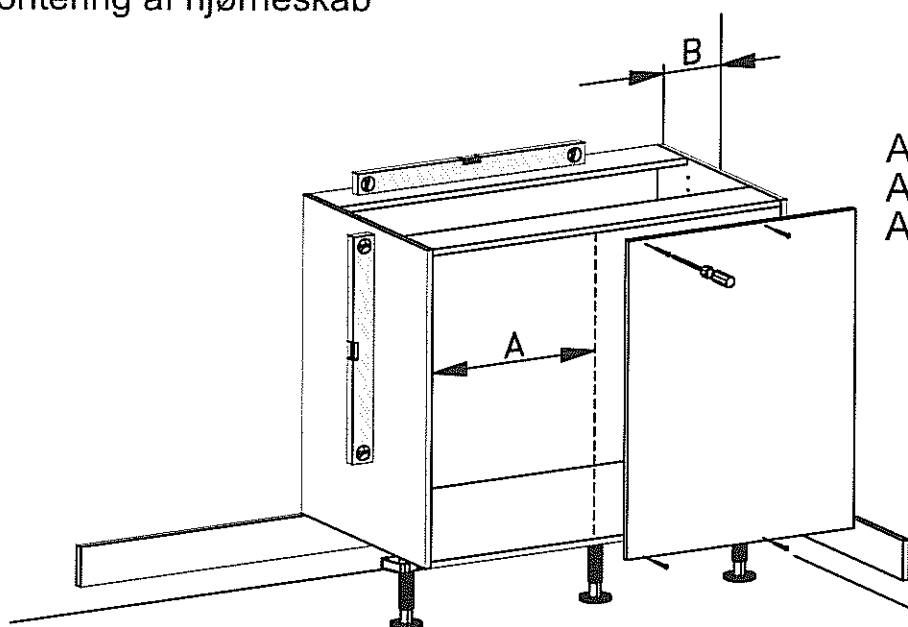


# Montering af sokkel

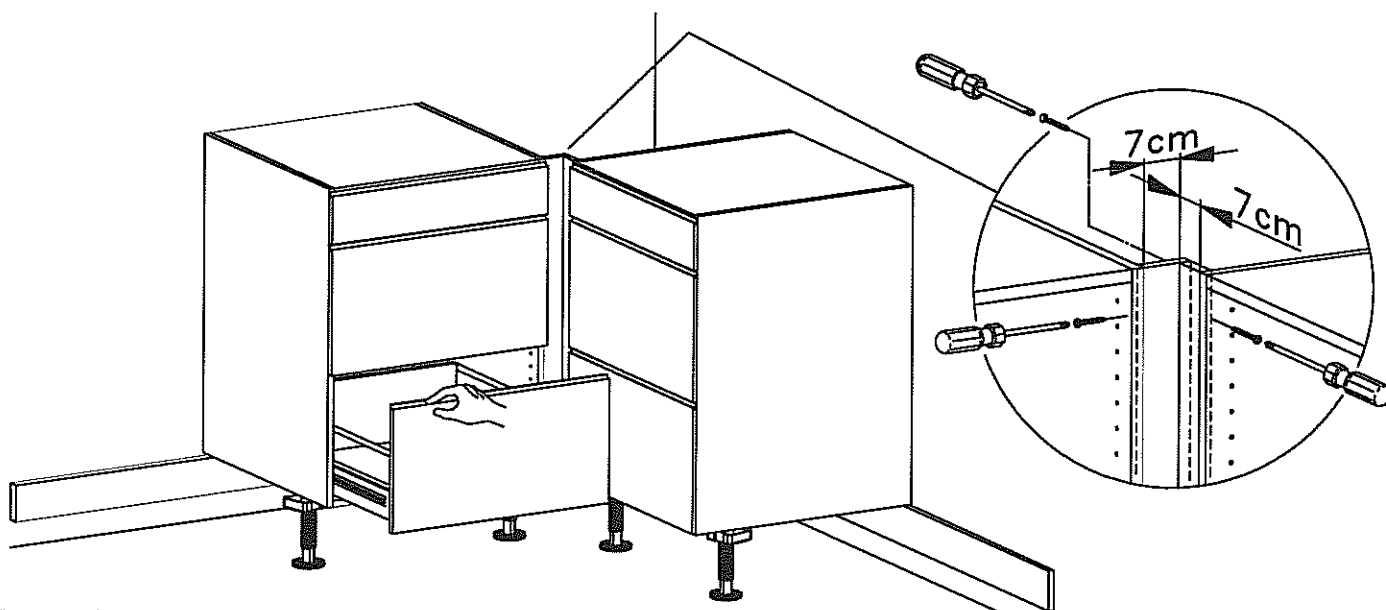




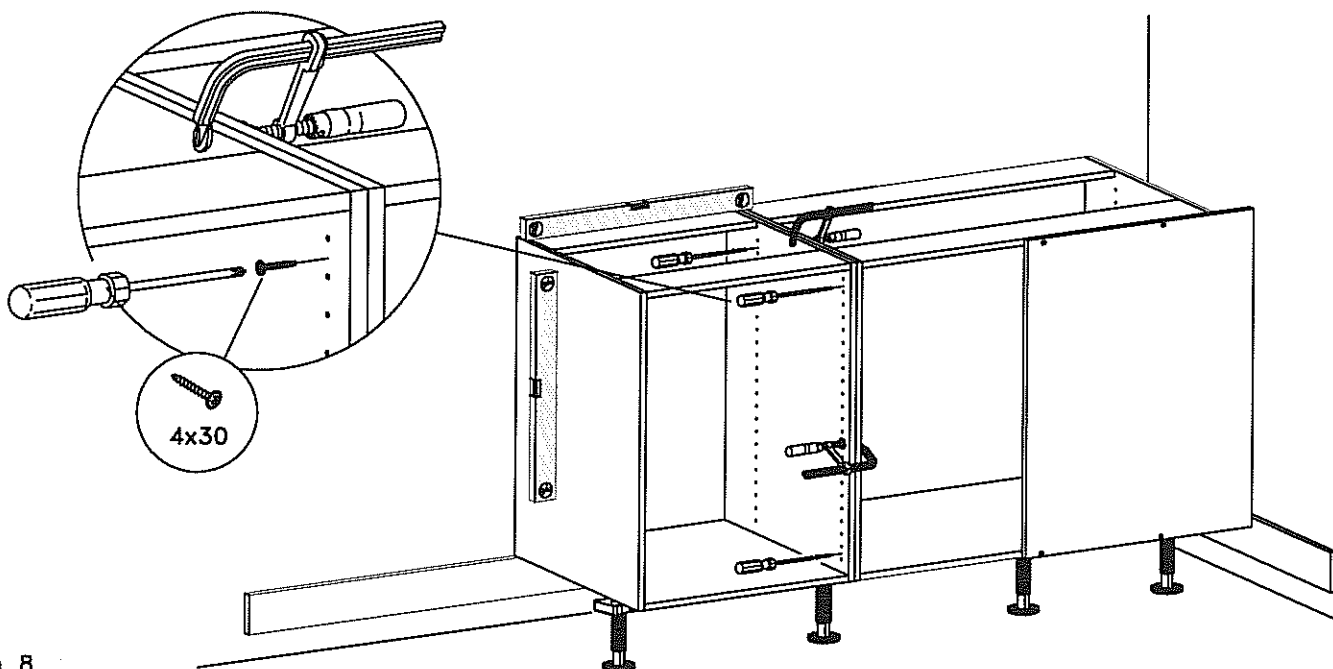
## Montering af hjørneskab



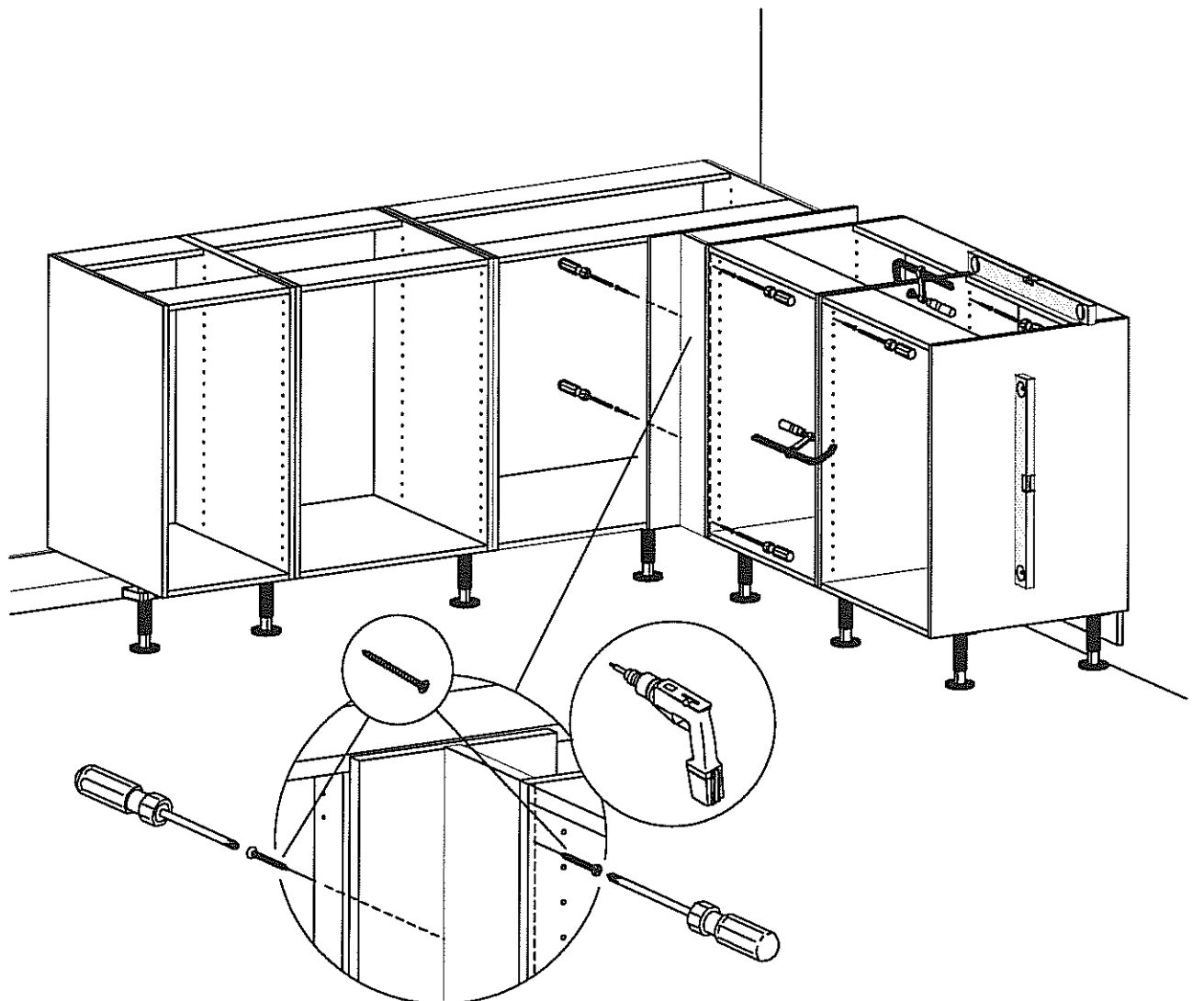
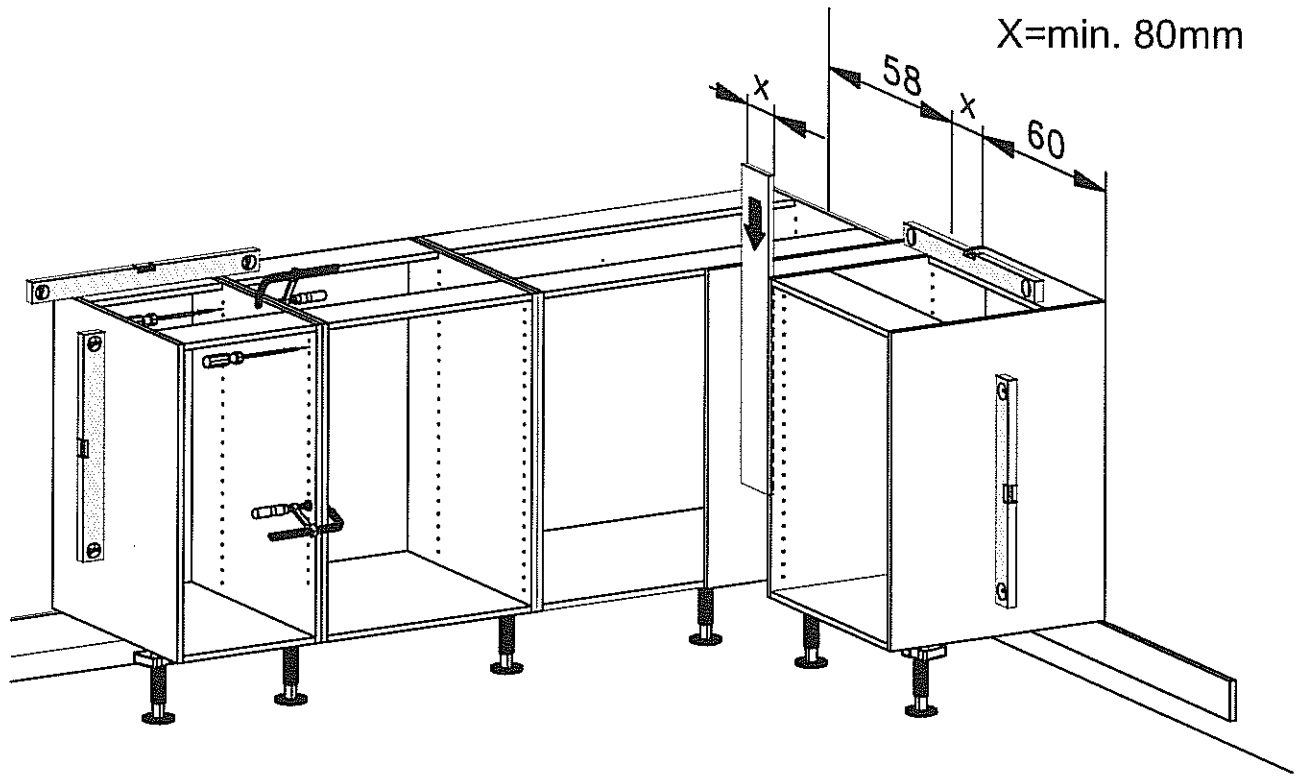
A=40cm => B=6cm  
A=50cm => B=16cm  
A=60cm => B=26cm

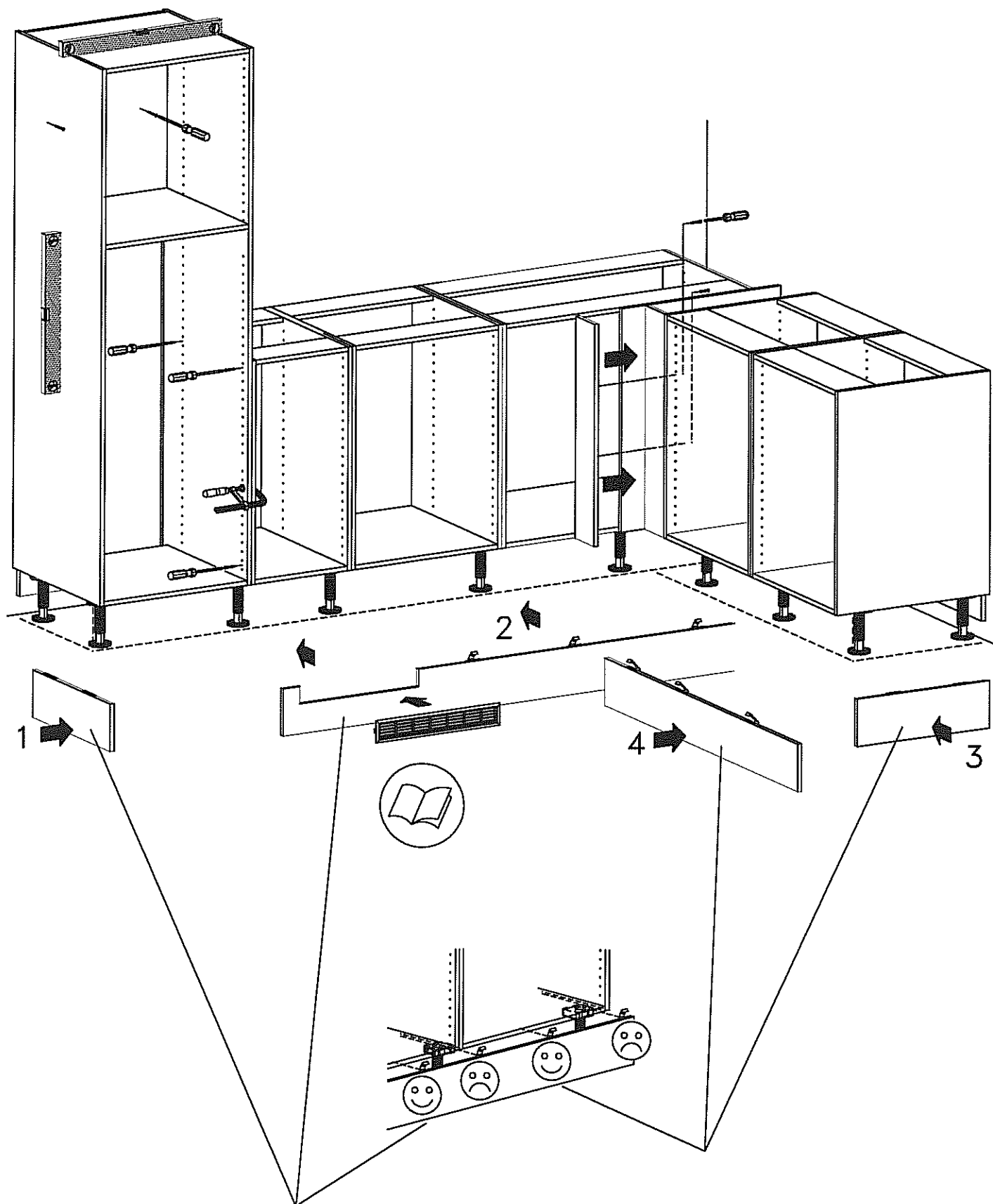


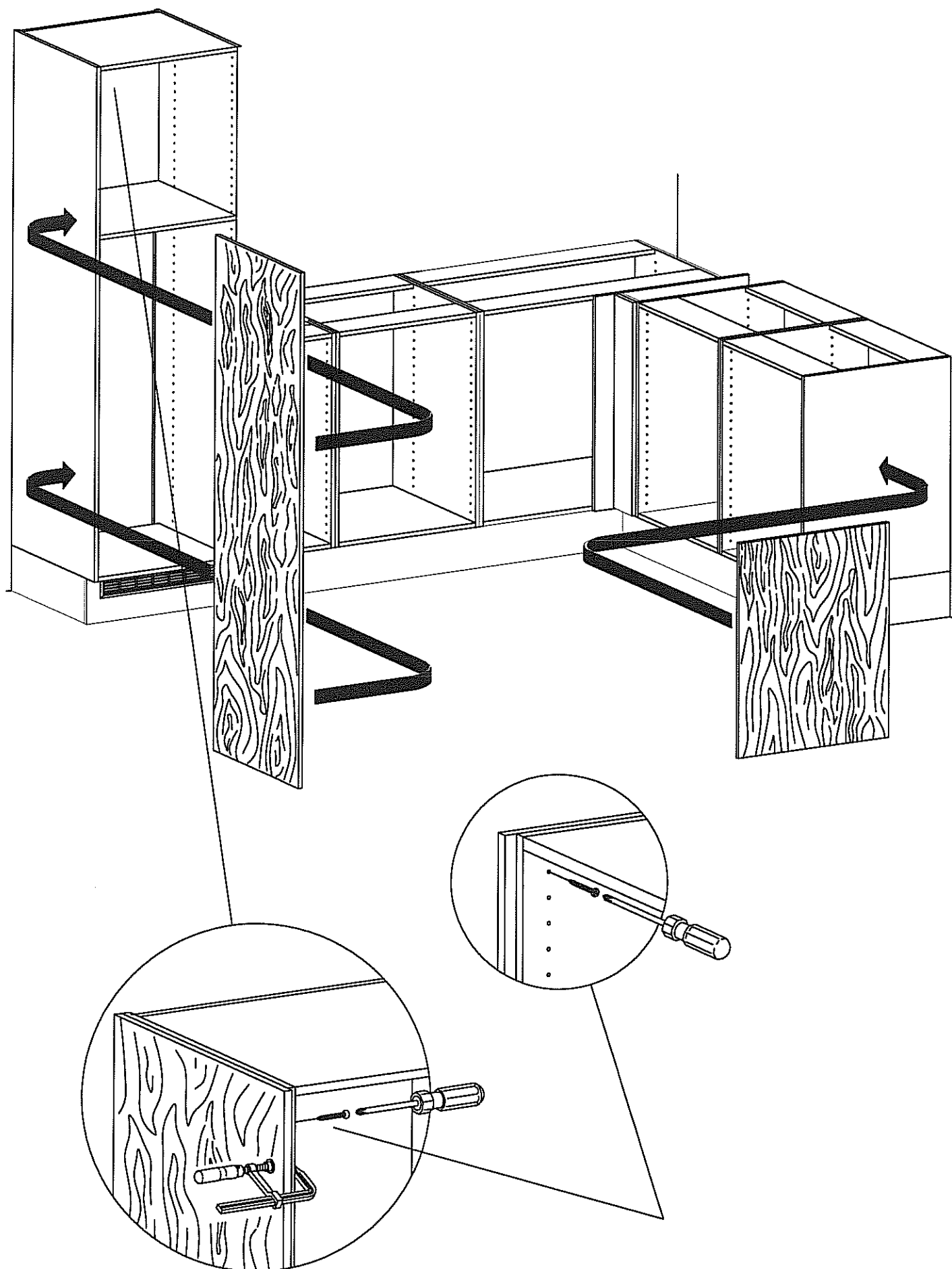
## Montering af underskab



# Montering af afdækning ved underskab

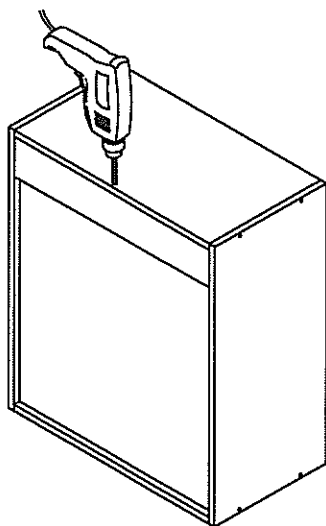




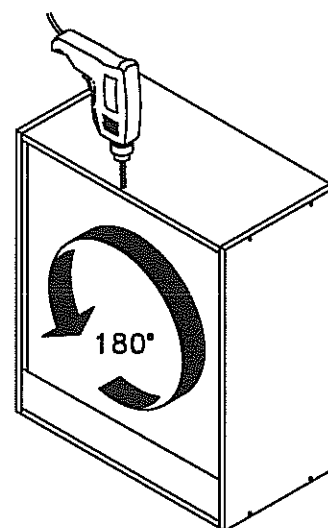


## Skab forberedes til montering af spot

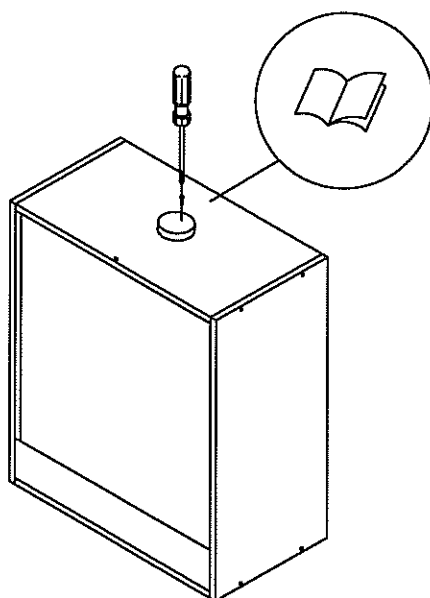
- 1 Ophængsliste gennembøres for spotledning med  $\varnothing$  6mm.



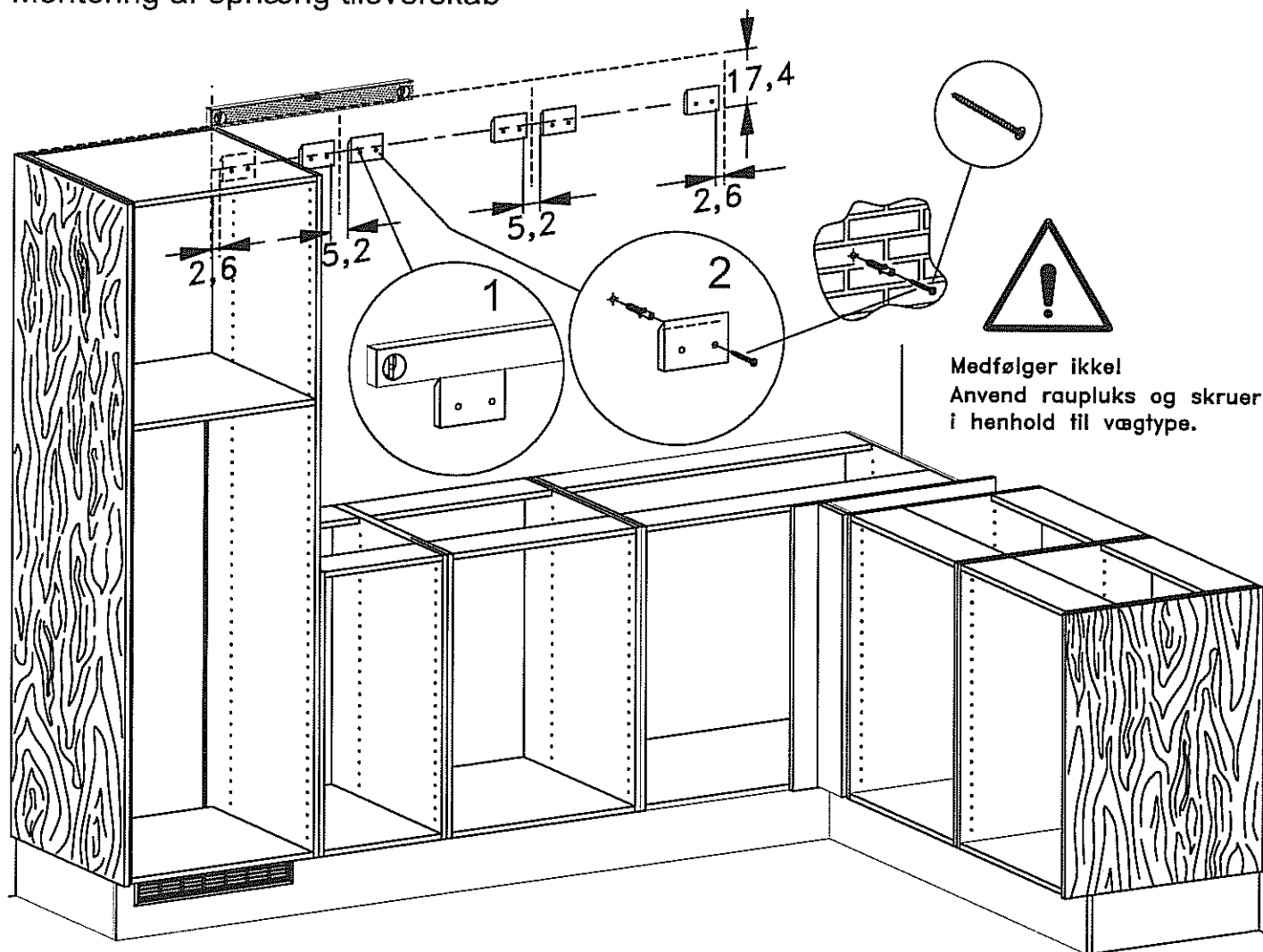
- 2 Bund gennembøres for spotledning med  $\varnothing$  6mm.



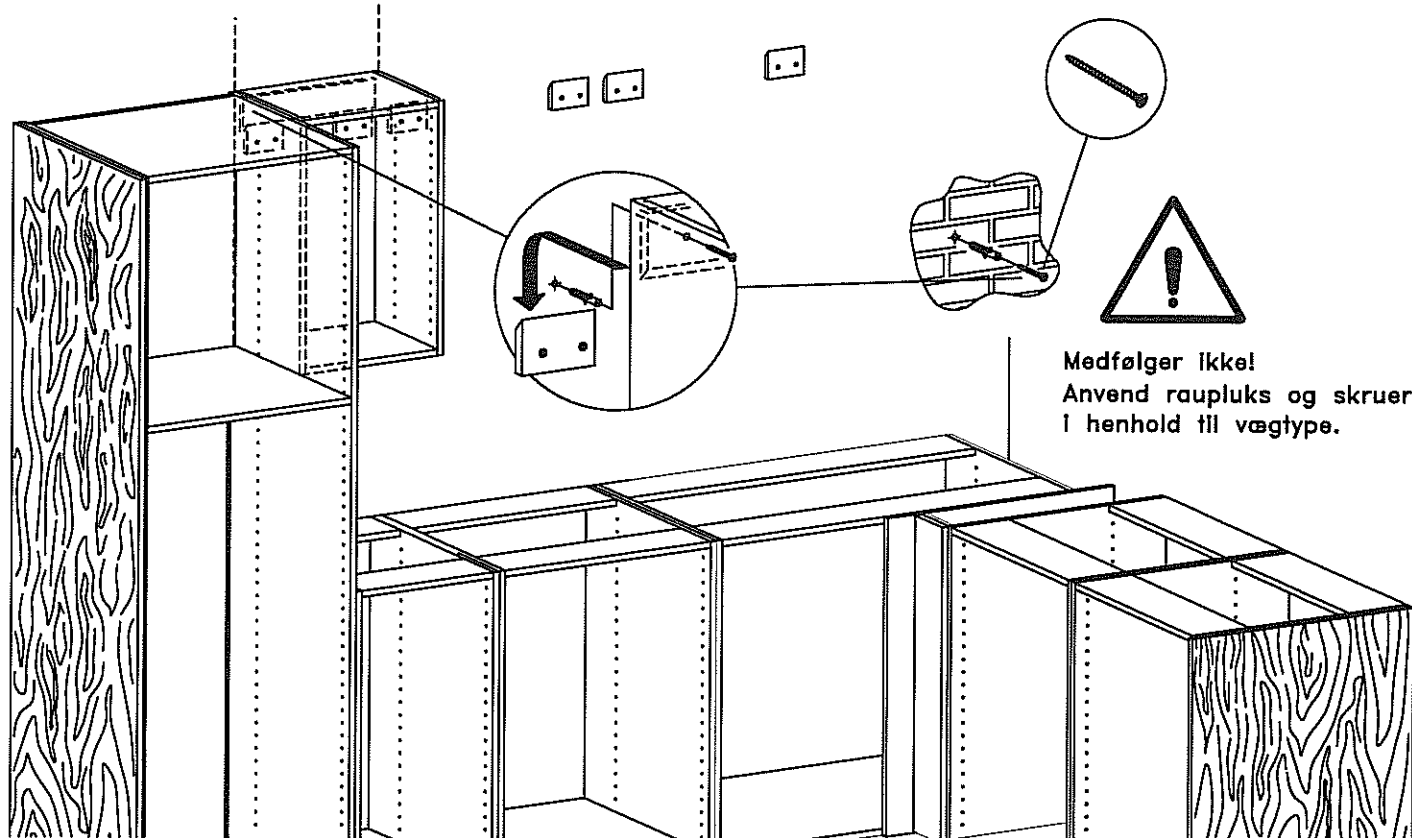
- 3 Spot og ledning monteres, se medfølgende vejledning findes i spot- posen.



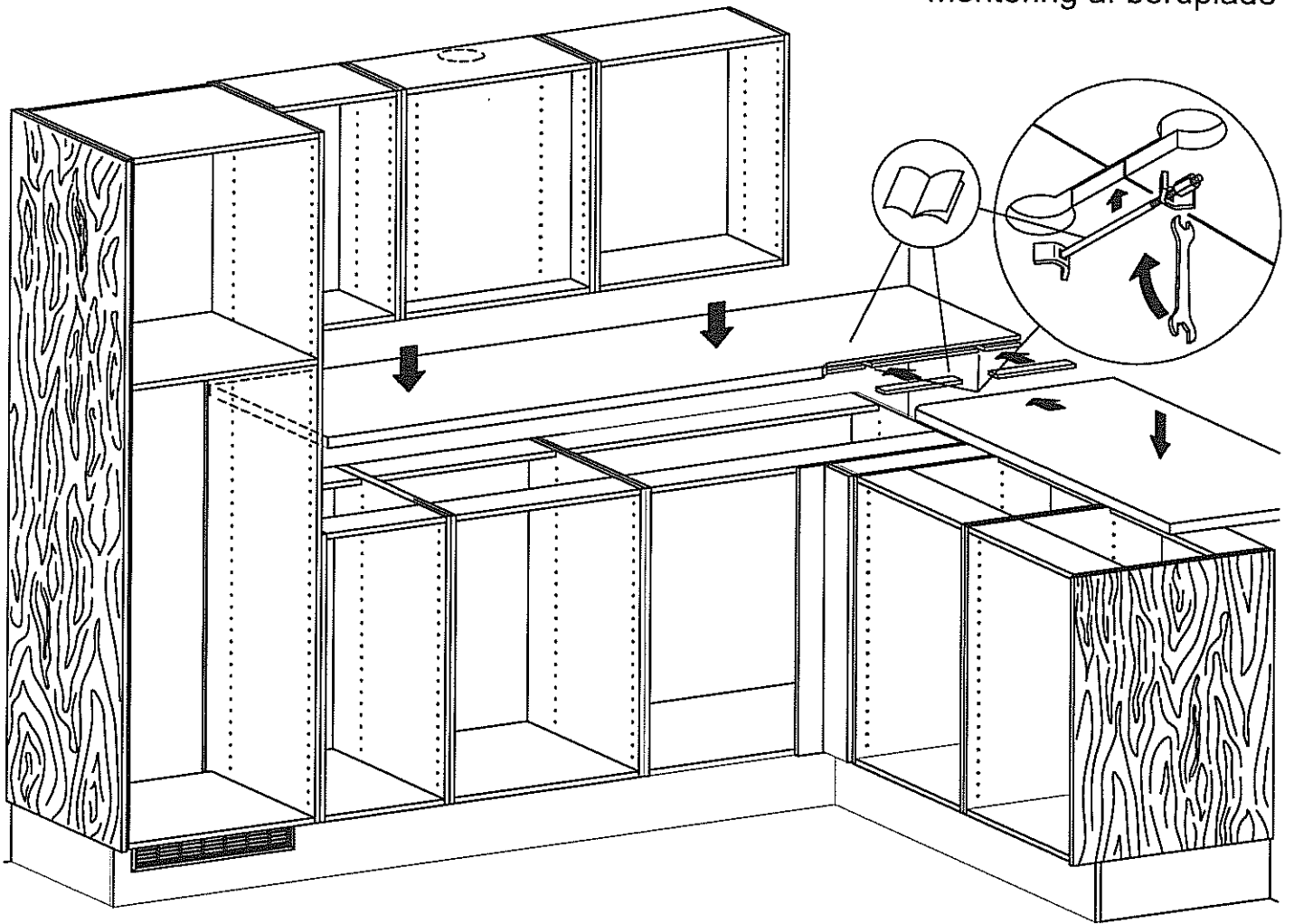
## Montering af ophæng tiloverskab



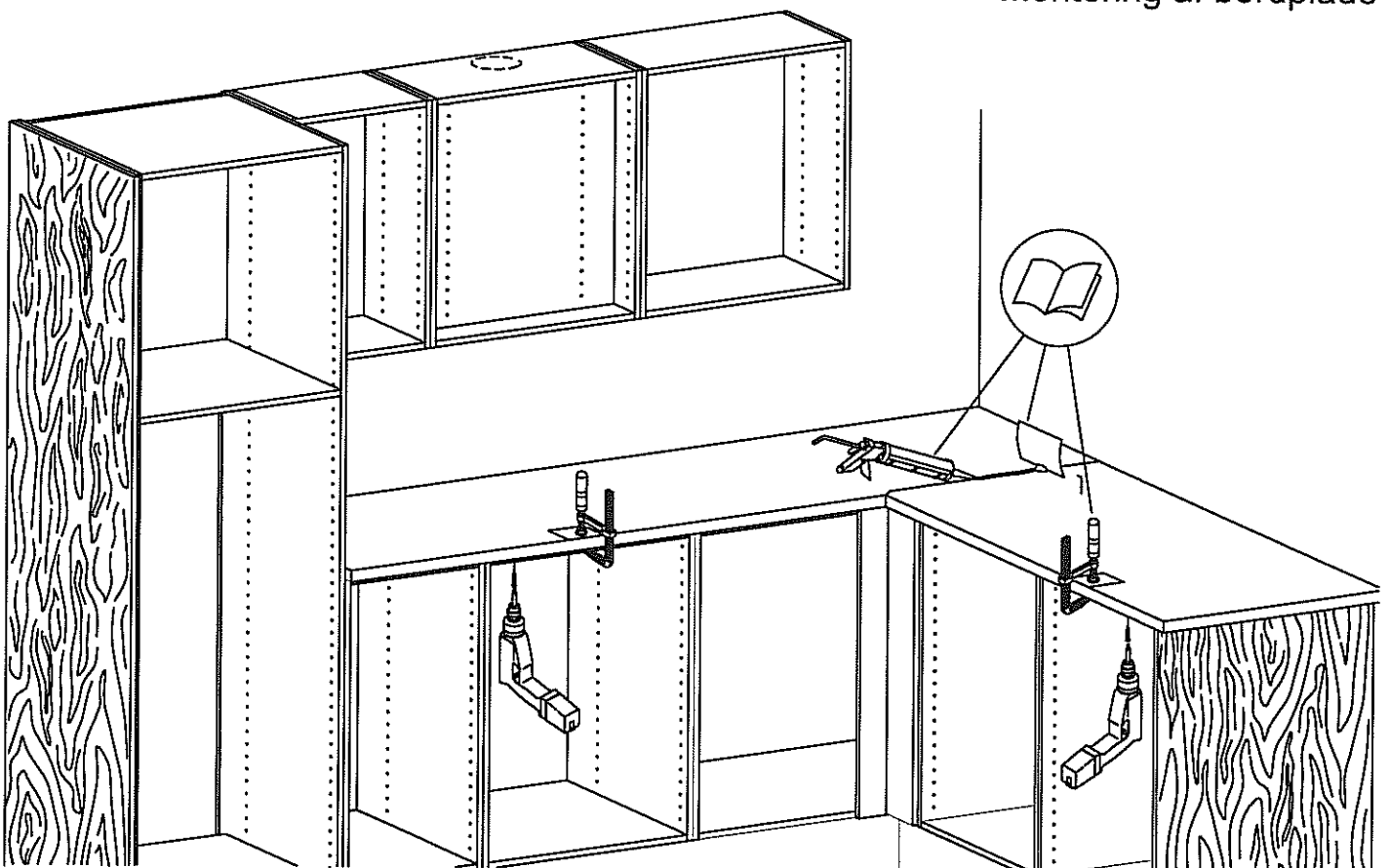
## Montering af overskab



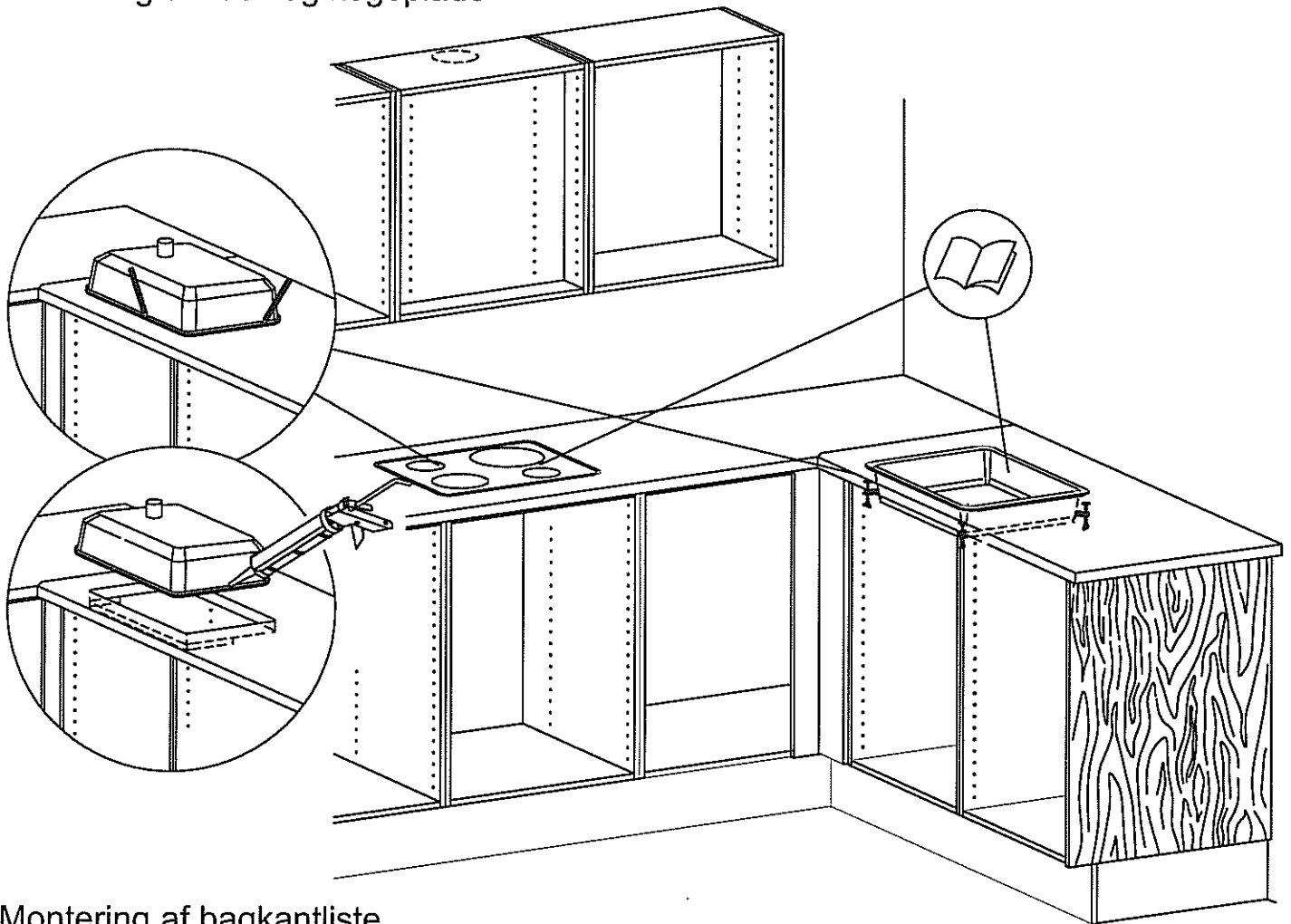
Montering af bordplade



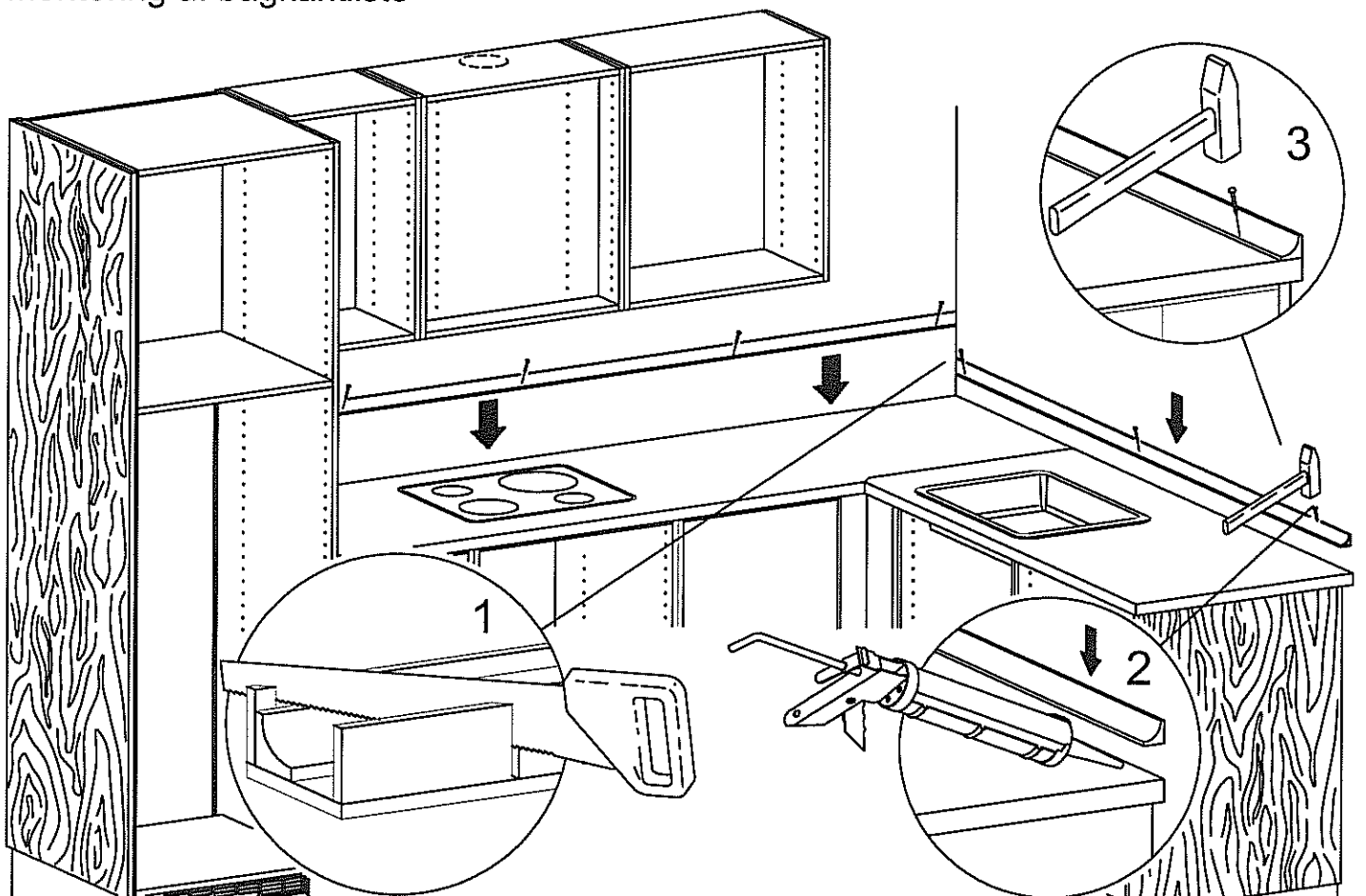
Montering af bordplade



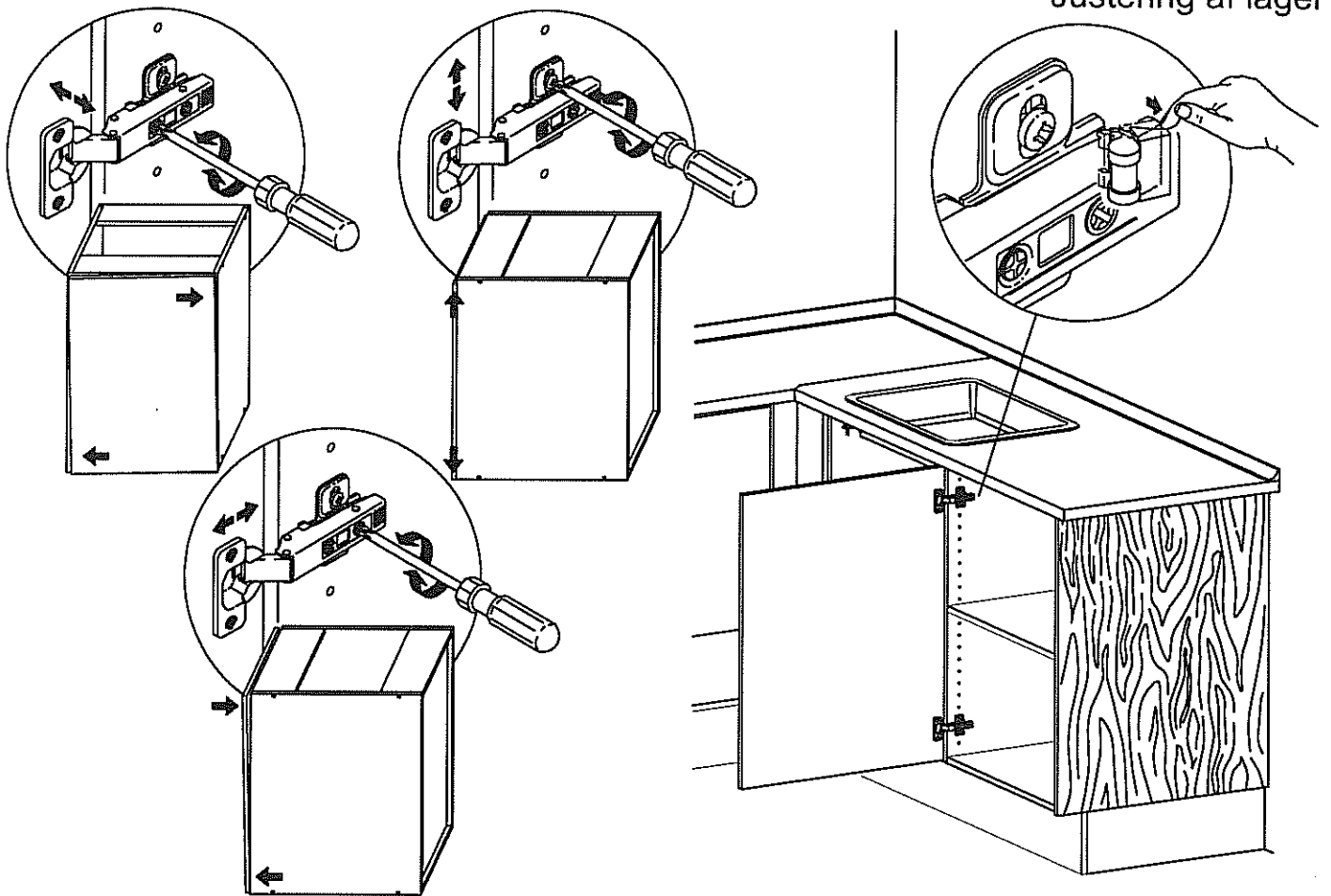
## Montering af vask og kogeplade



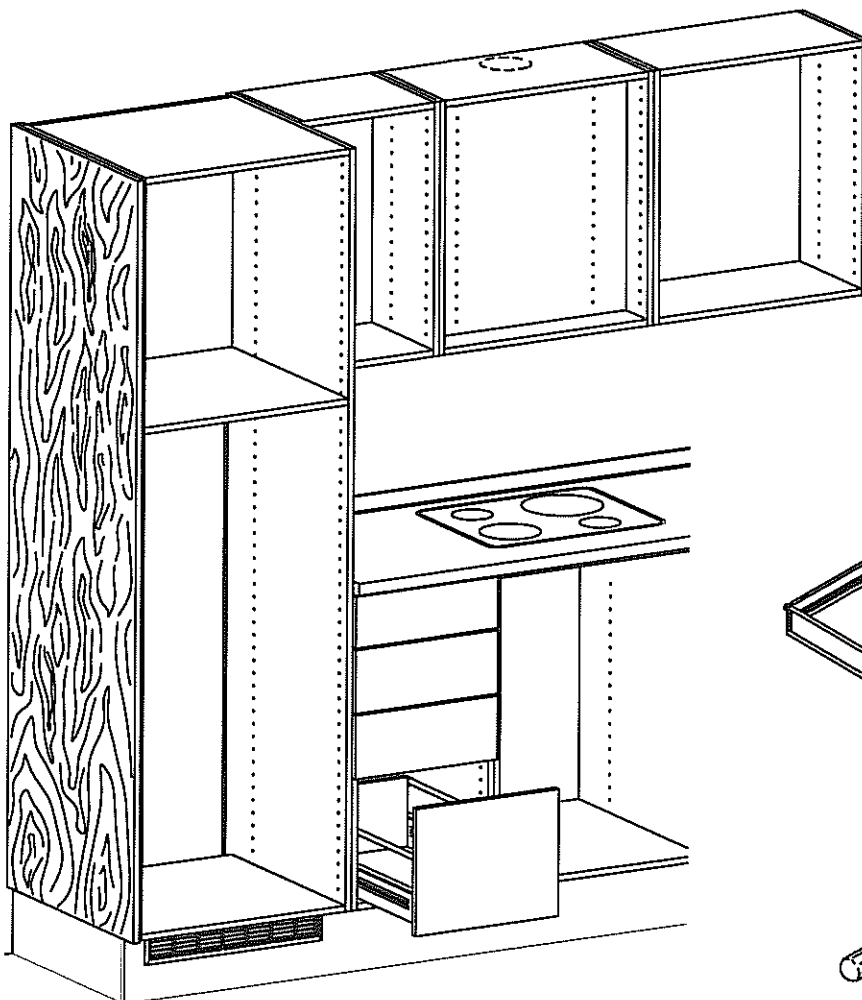
## Montering af bagkantliste



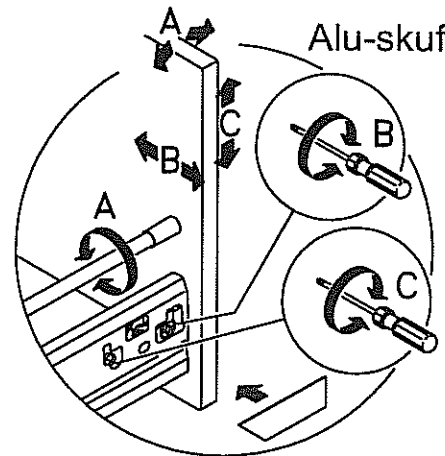
### Justering af låger



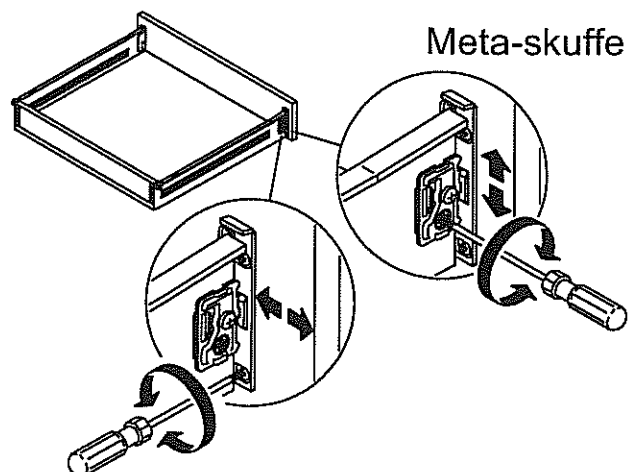
### Justering af skuffer



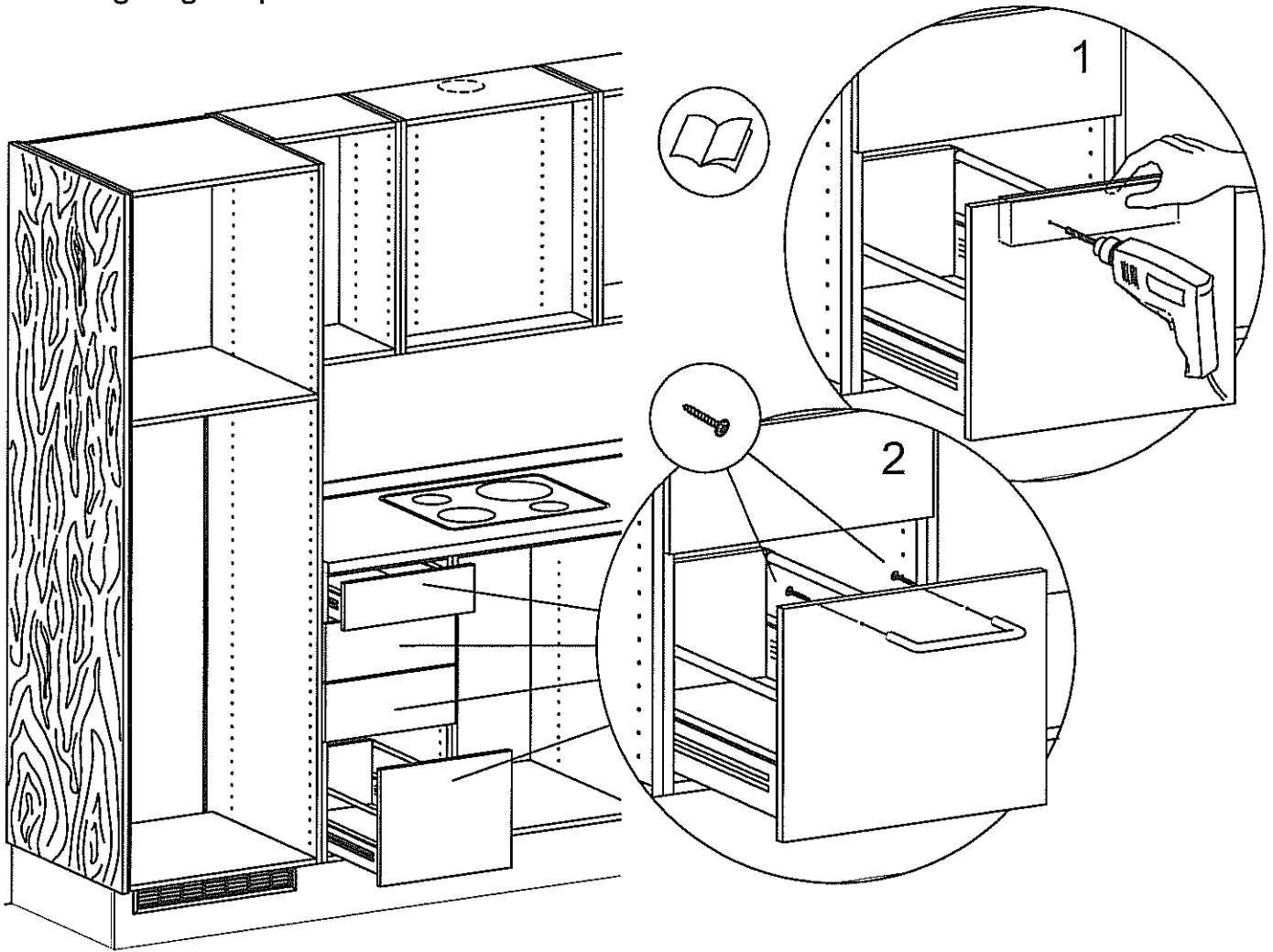
#### Alu-skuffe



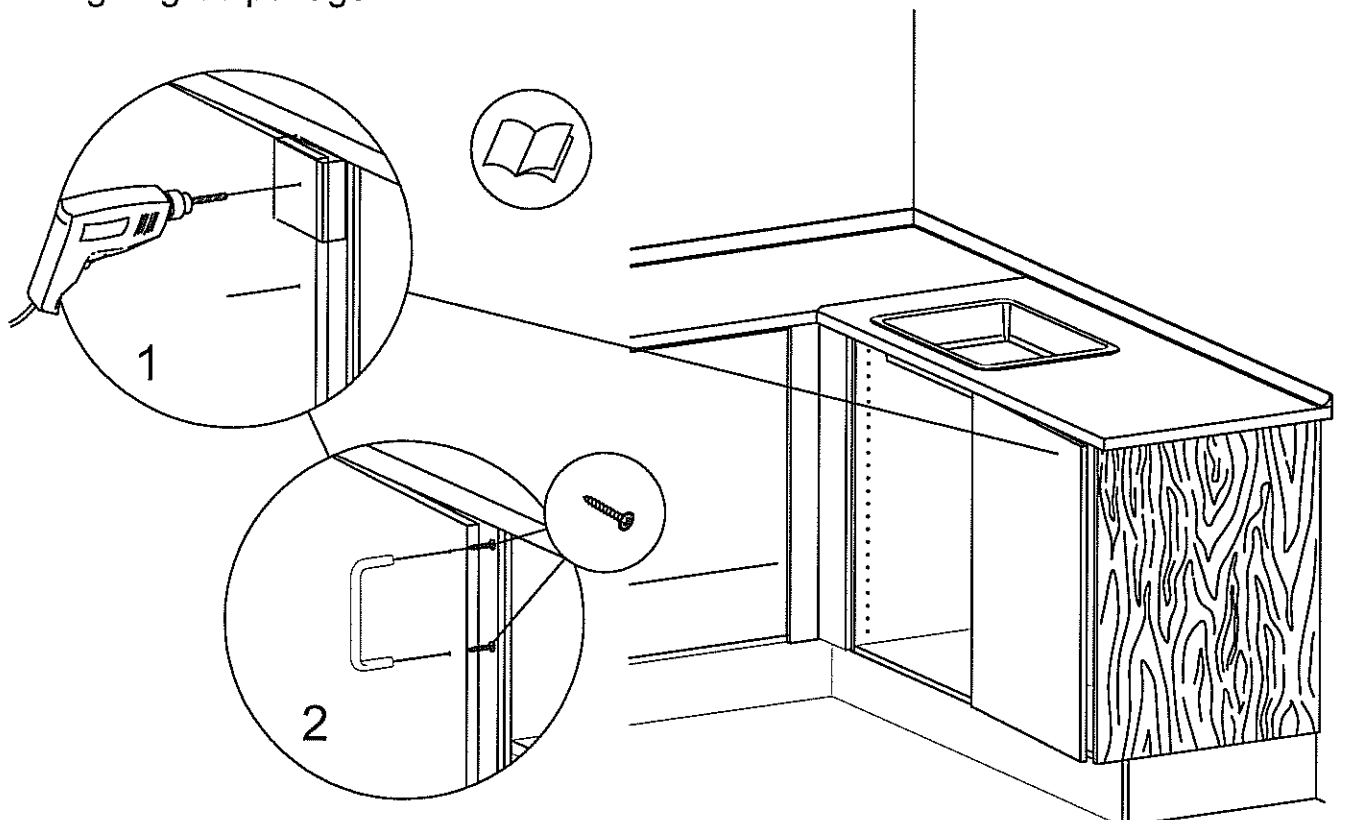
#### Meta-skuffe



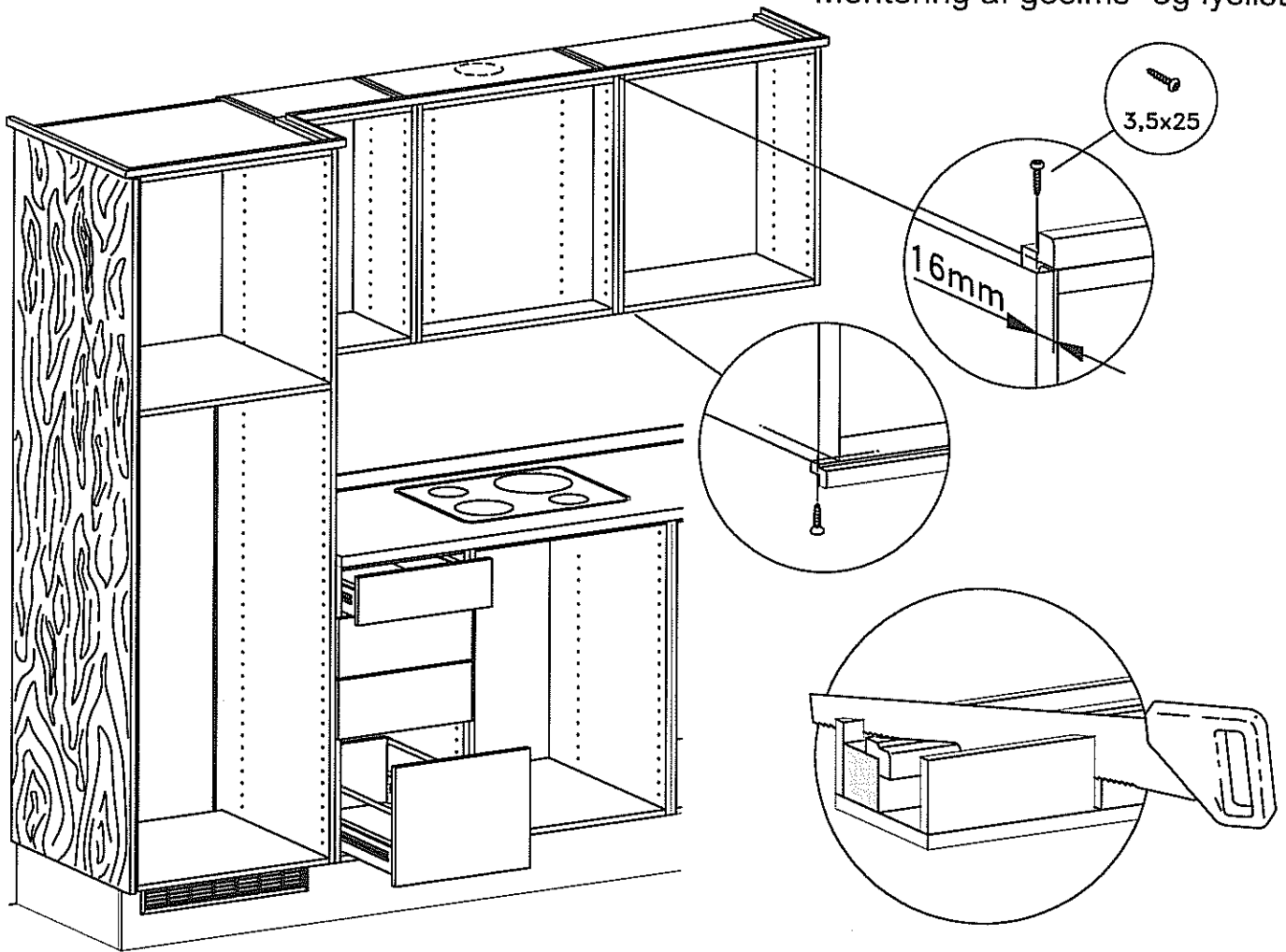
## Montering af greb på skuffer



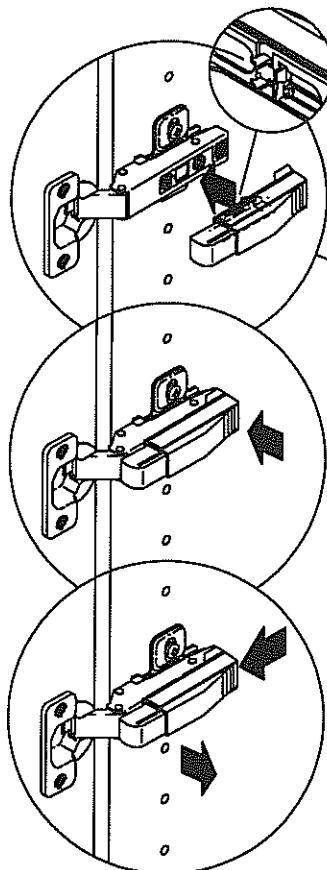
## Montering af greb på låge



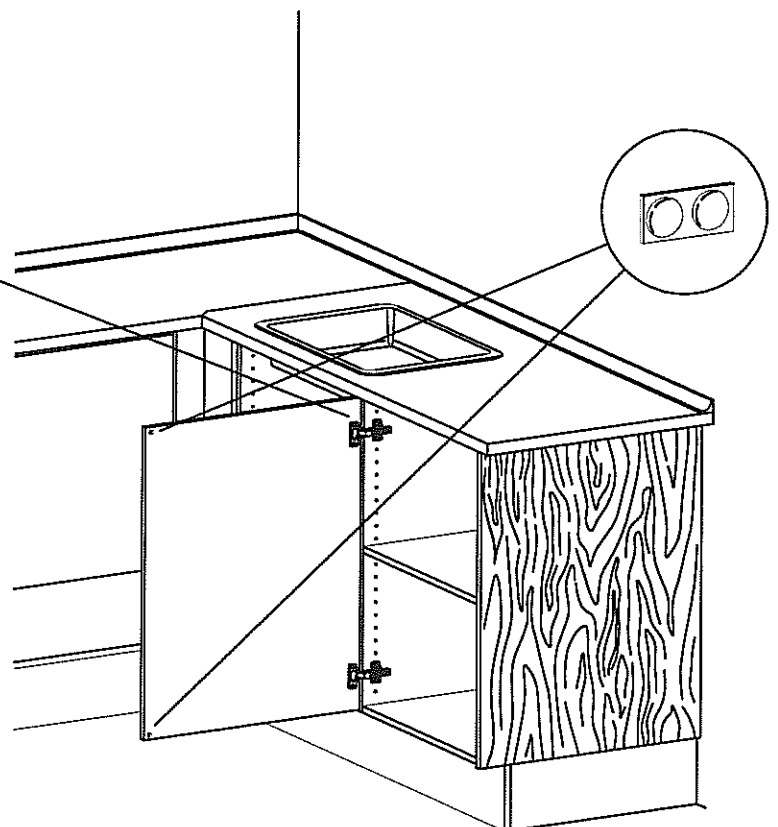
### Montering af gesims- og lysliste



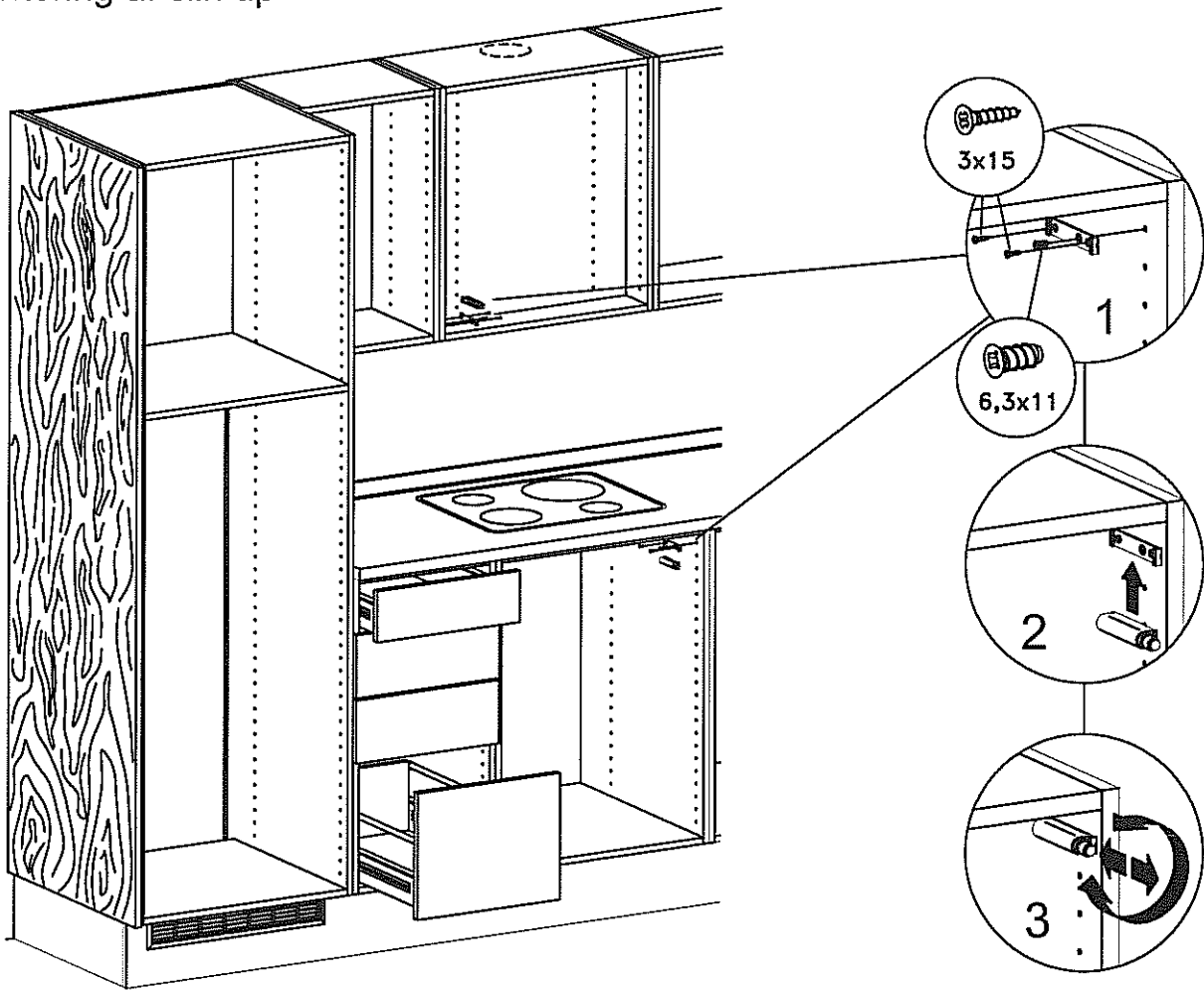
### Montering af lågedæmper



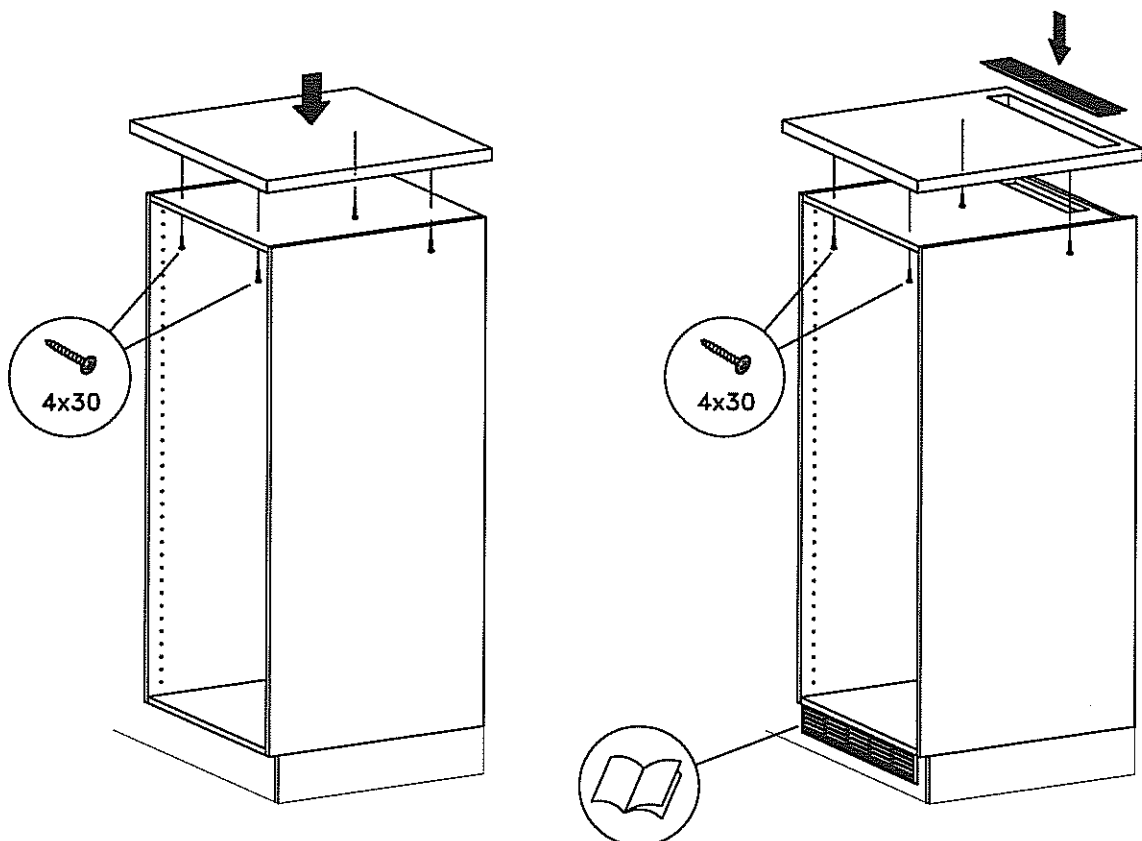
### Montering af anslagsdupper



## Montering af klik-up



## SLH-skab m/bordplade og bordplade til køl



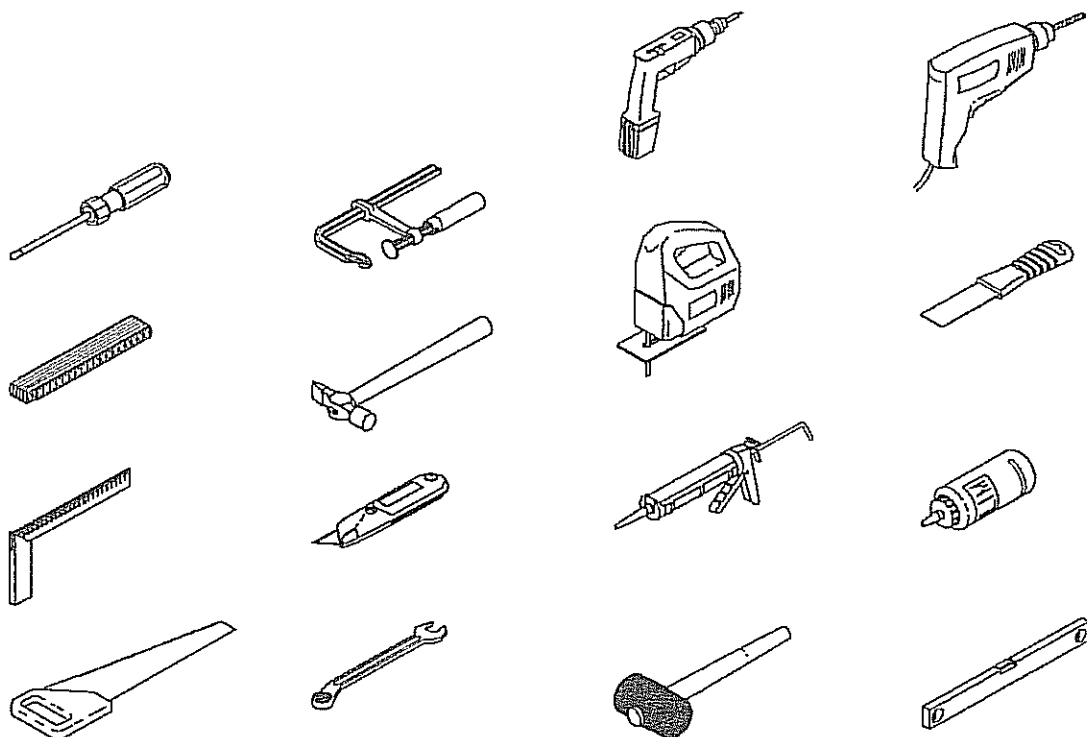
# **MONTERINGSVEJLEDNING**

## **BAD**

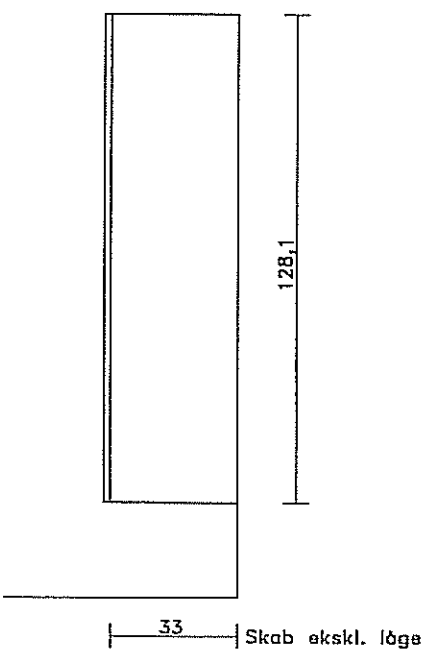
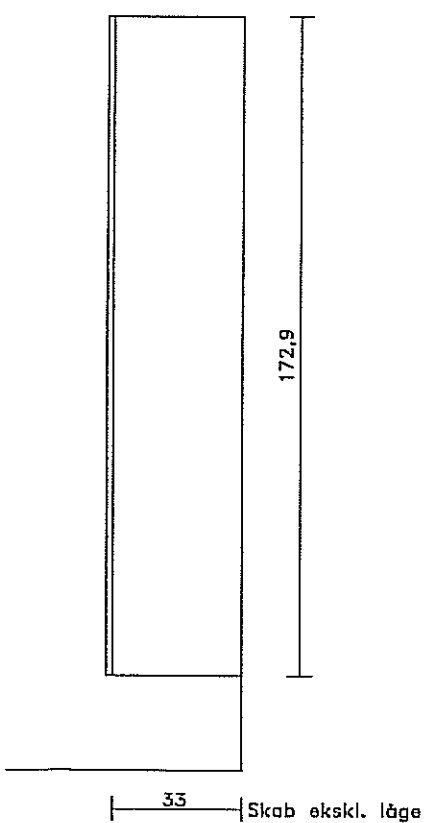
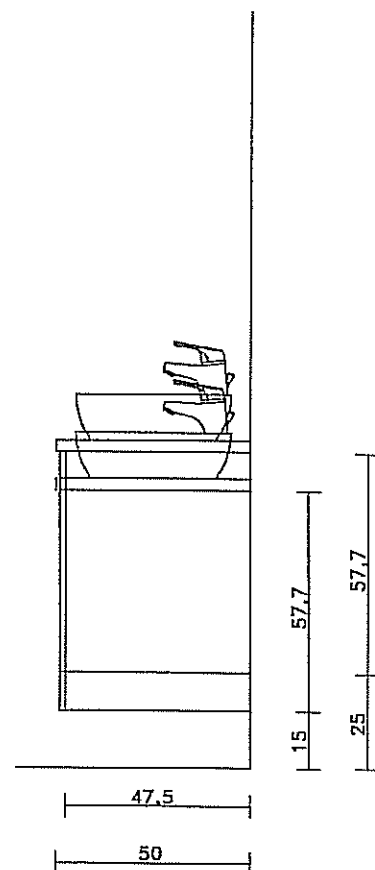
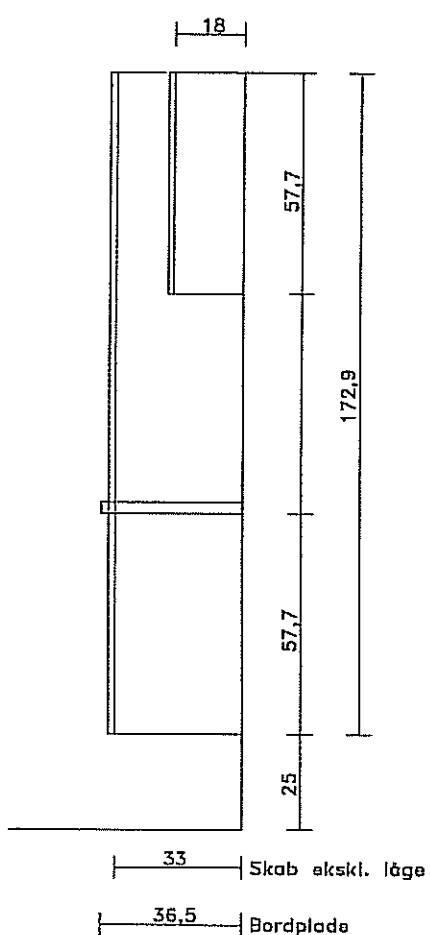
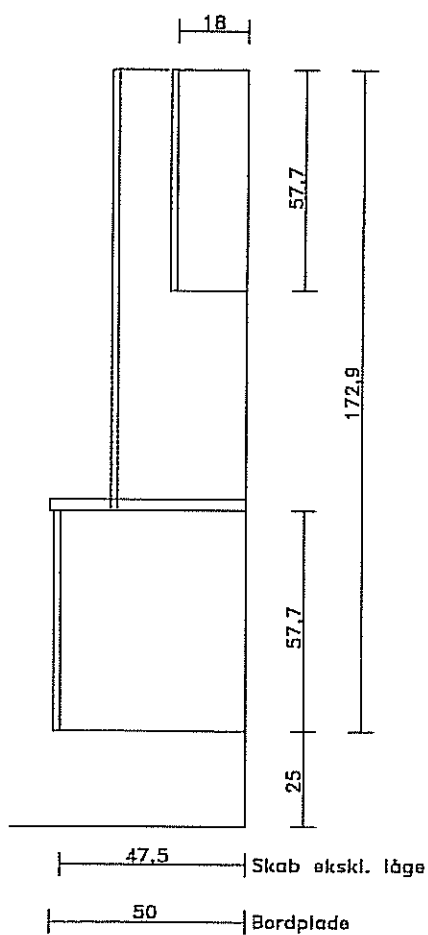
## Indhold

Værktøj .....	side 2
Måltegninger .....	side 3
Montering af gavl .....	side 4
Forstærkning af pladevæg .....	side 5
Montering af ophæng til badskabe .....	side 6
Montering af ophæng til badskabe .....	side 7
Montering af vaskeskab .....	side 8
Montering af skabe .....	side 9
Belastning – muret væg .....	side 10
Understøtning ved pladevæg .....	side 10
Montering af vask .....	side 11
Justering af låge .....	side 12
Montering af lågedæmper og anslagsdupper .....	side 12
Montering af greb og klik-up .....	side 13

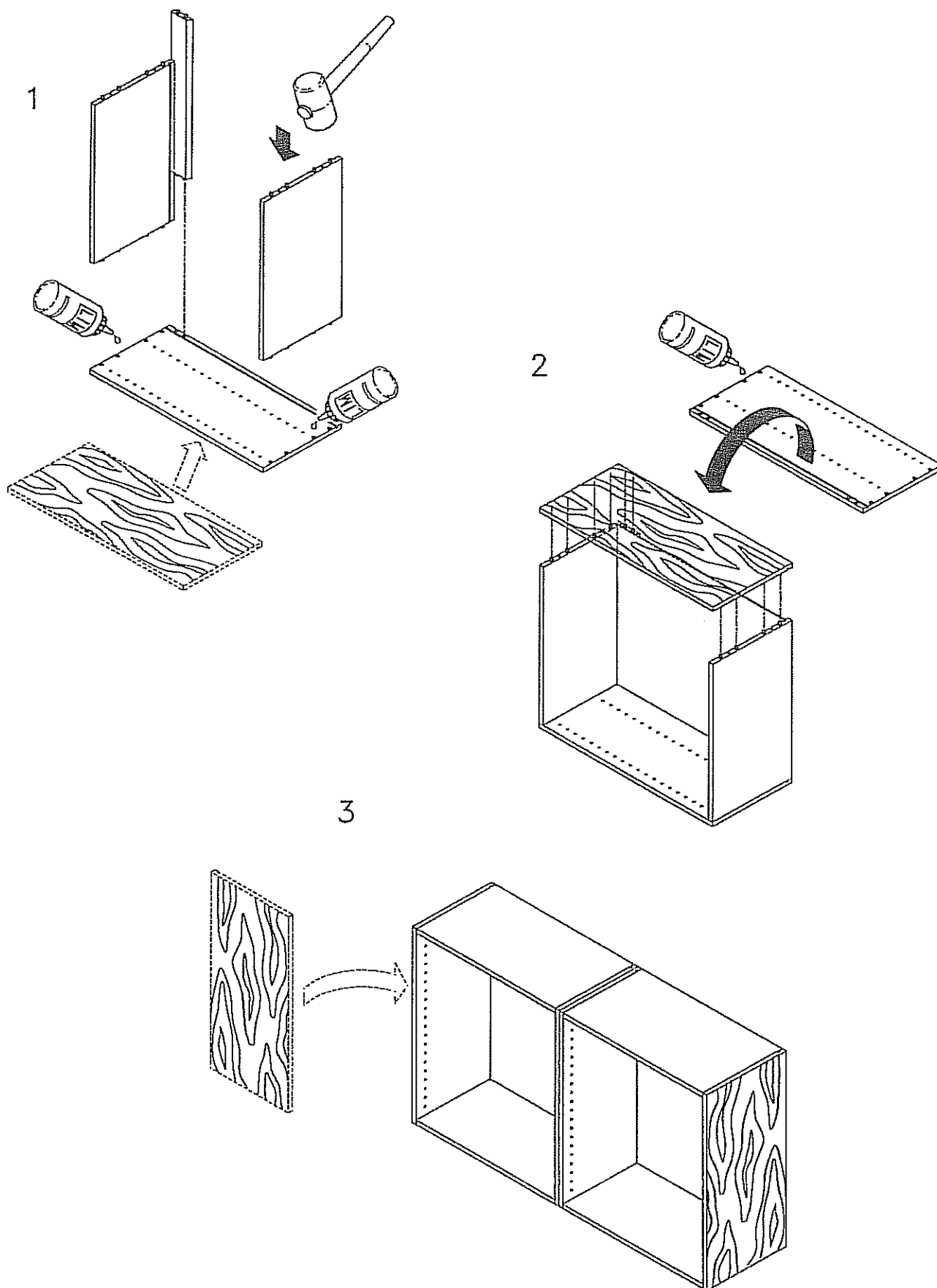
## Værktøj

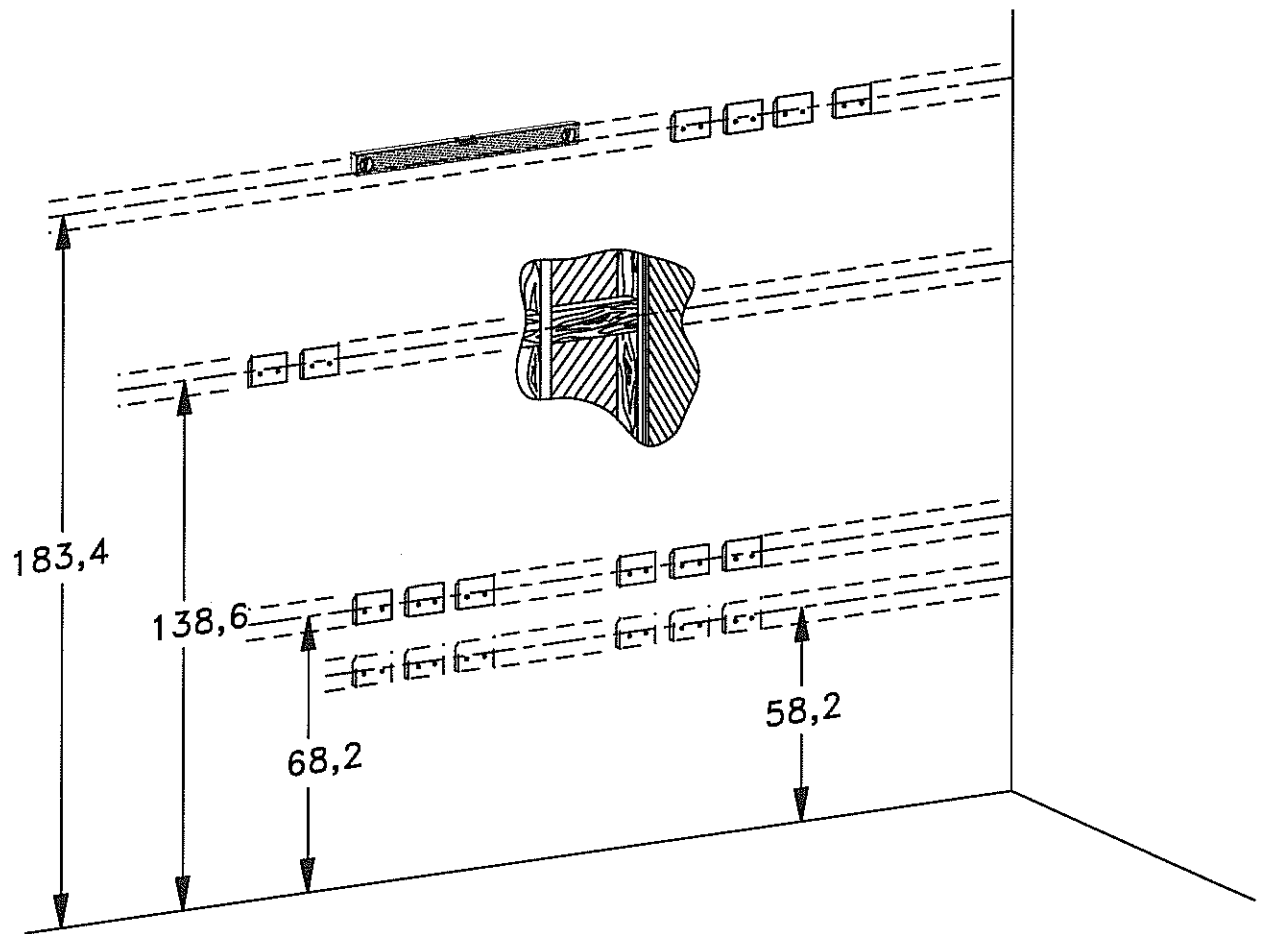


# Måltegninger

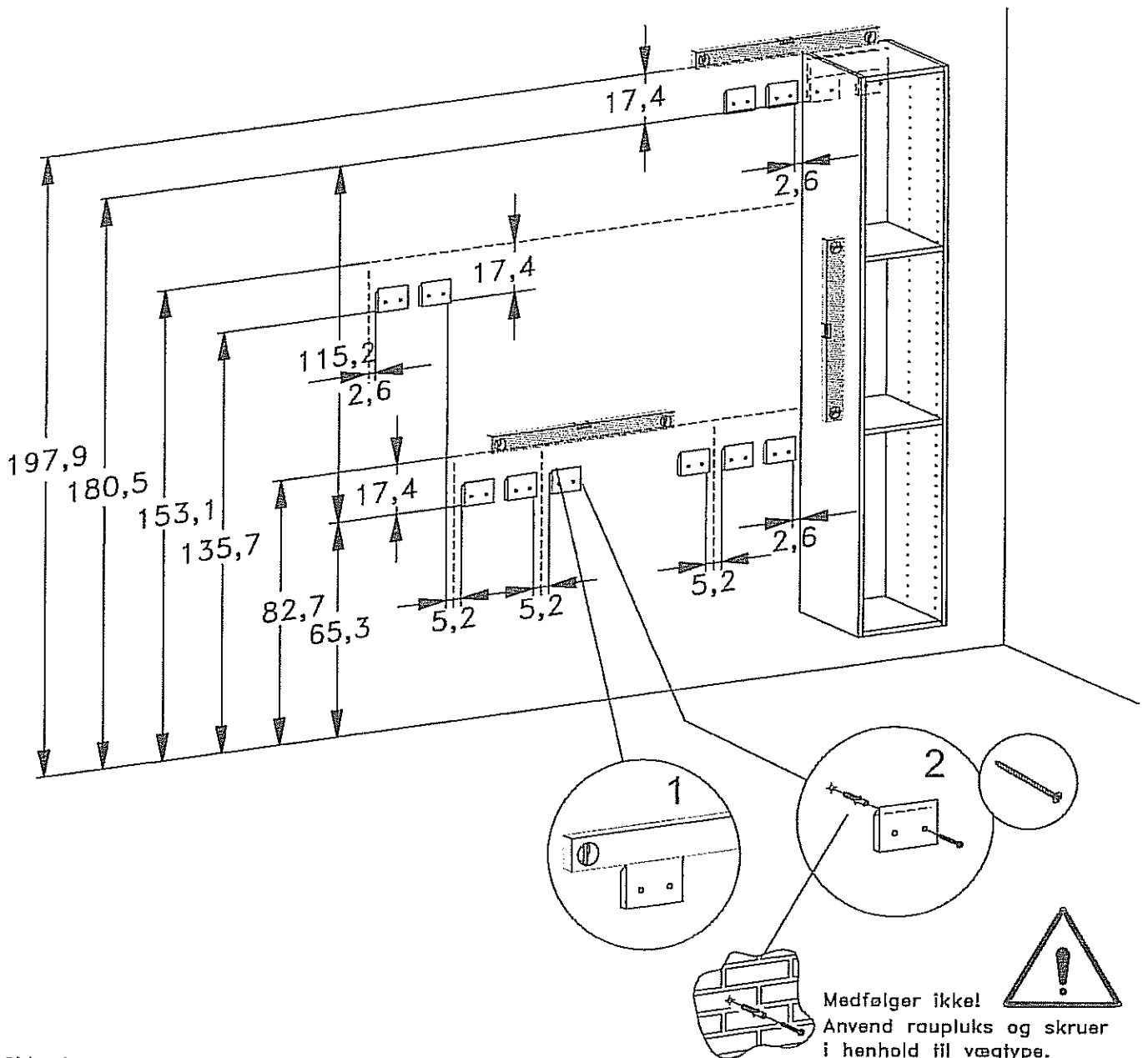
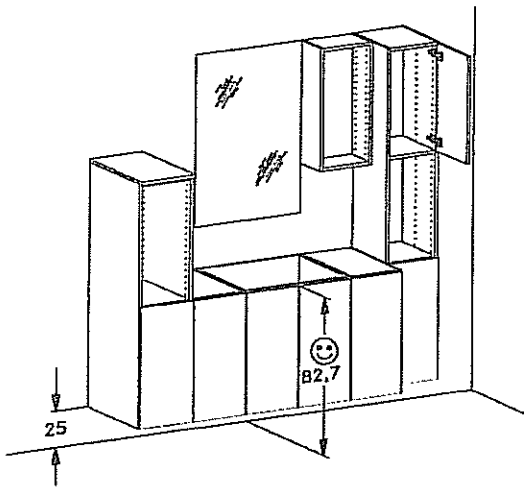


# Montering af gavl



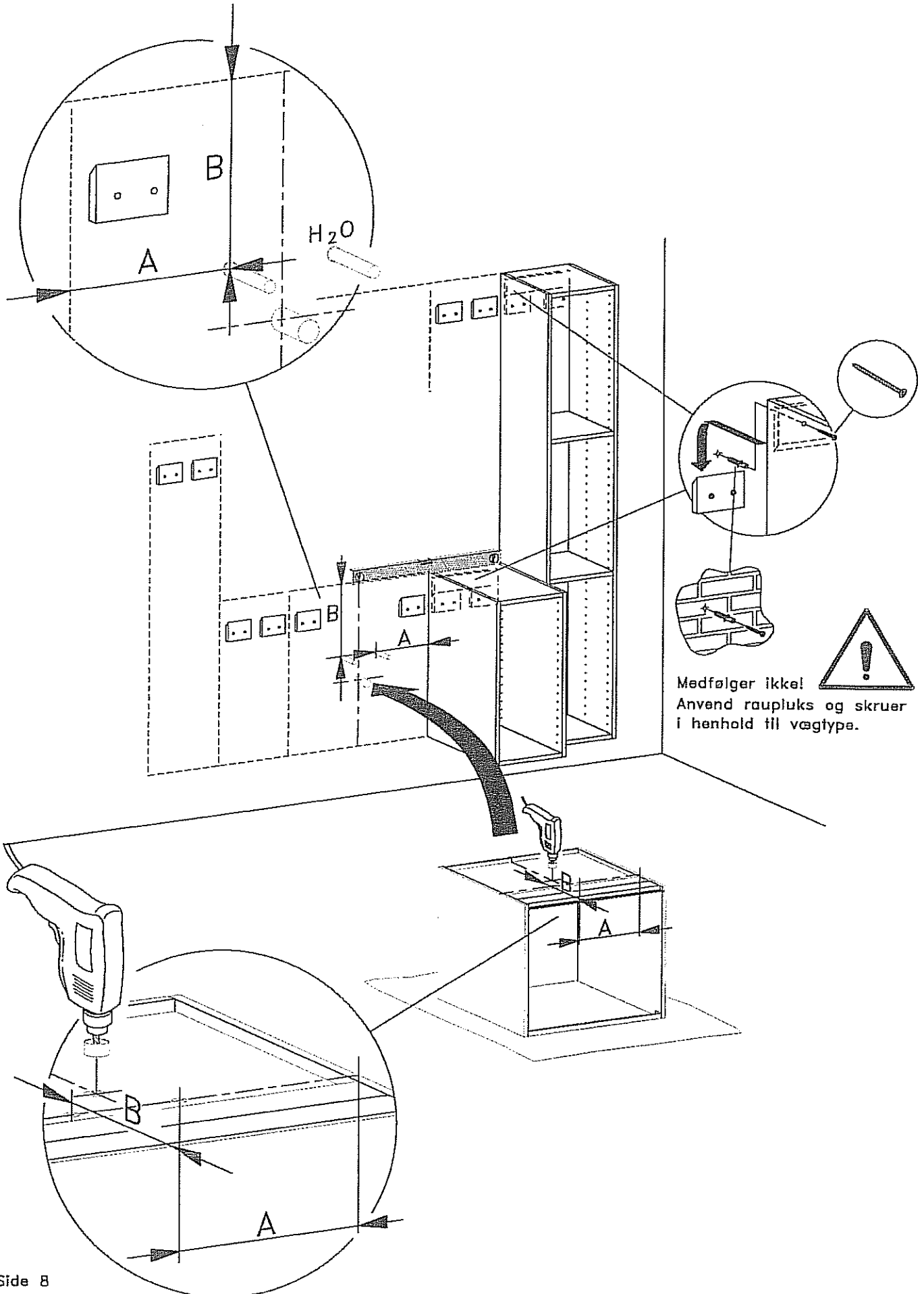


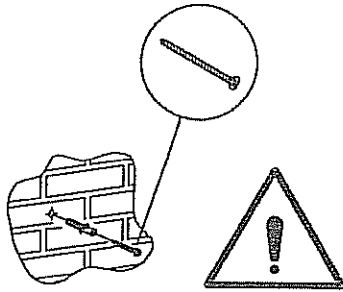
# Montering af ophæng til badskabe



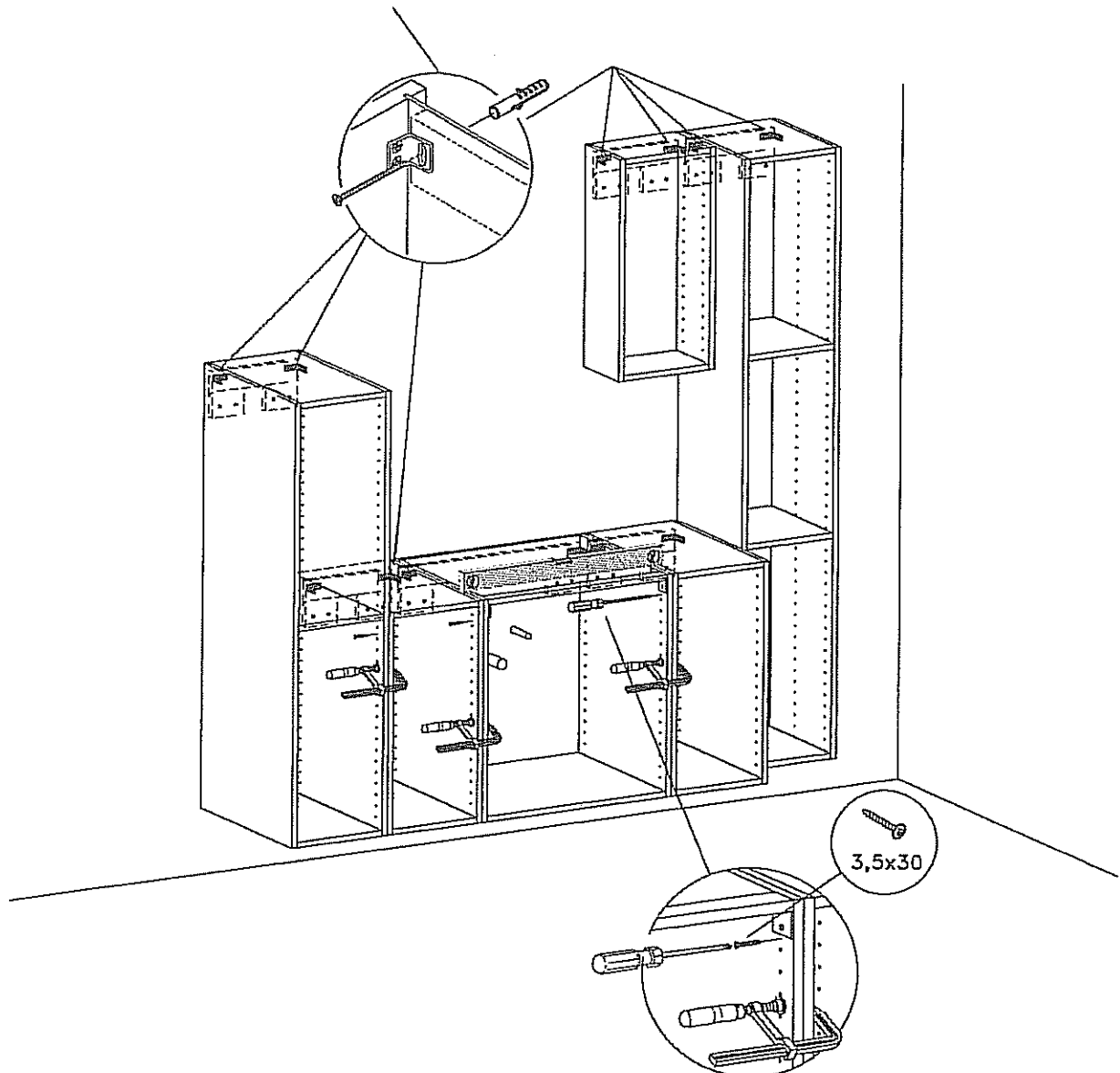


# Montering af vaskeskab

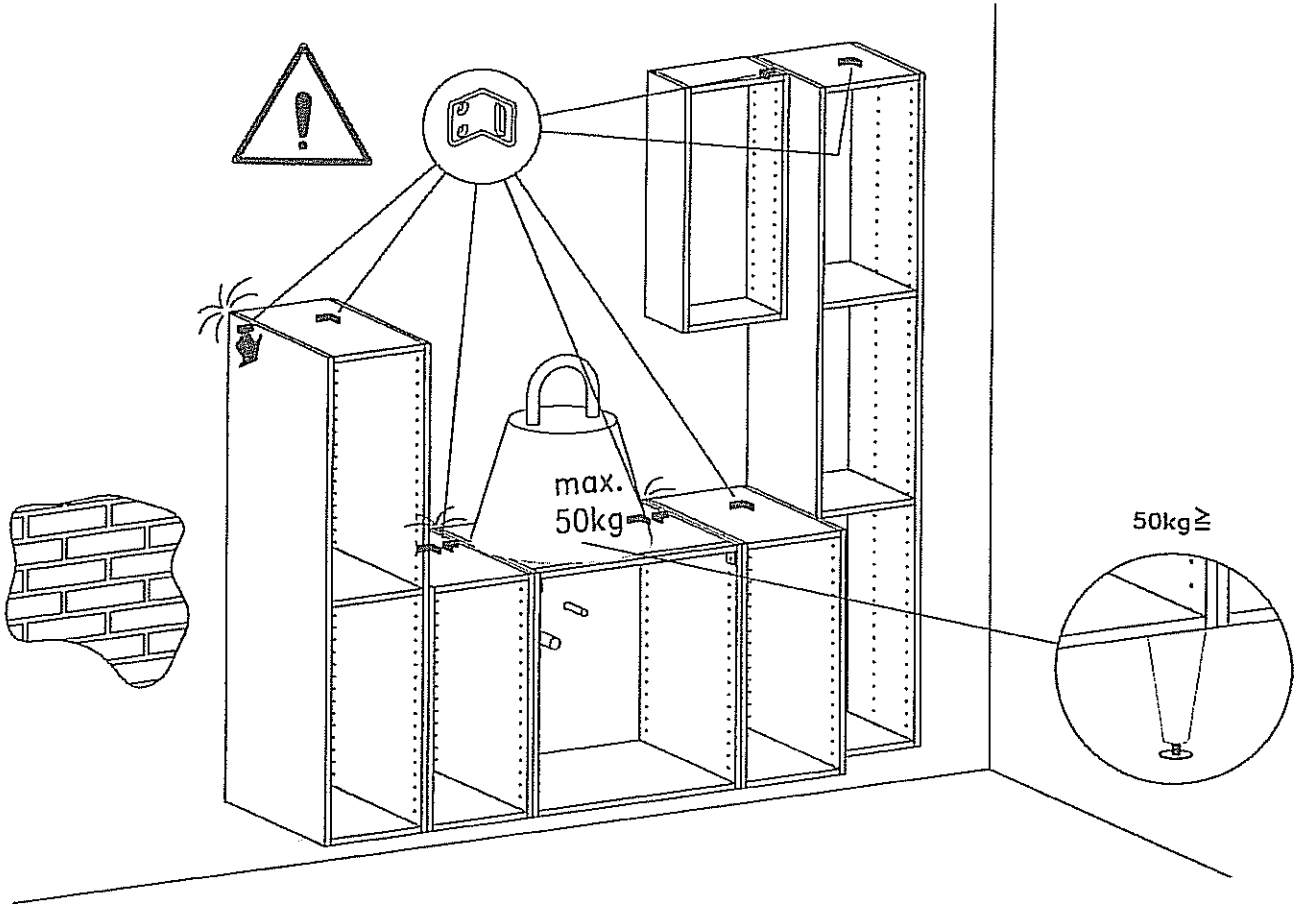




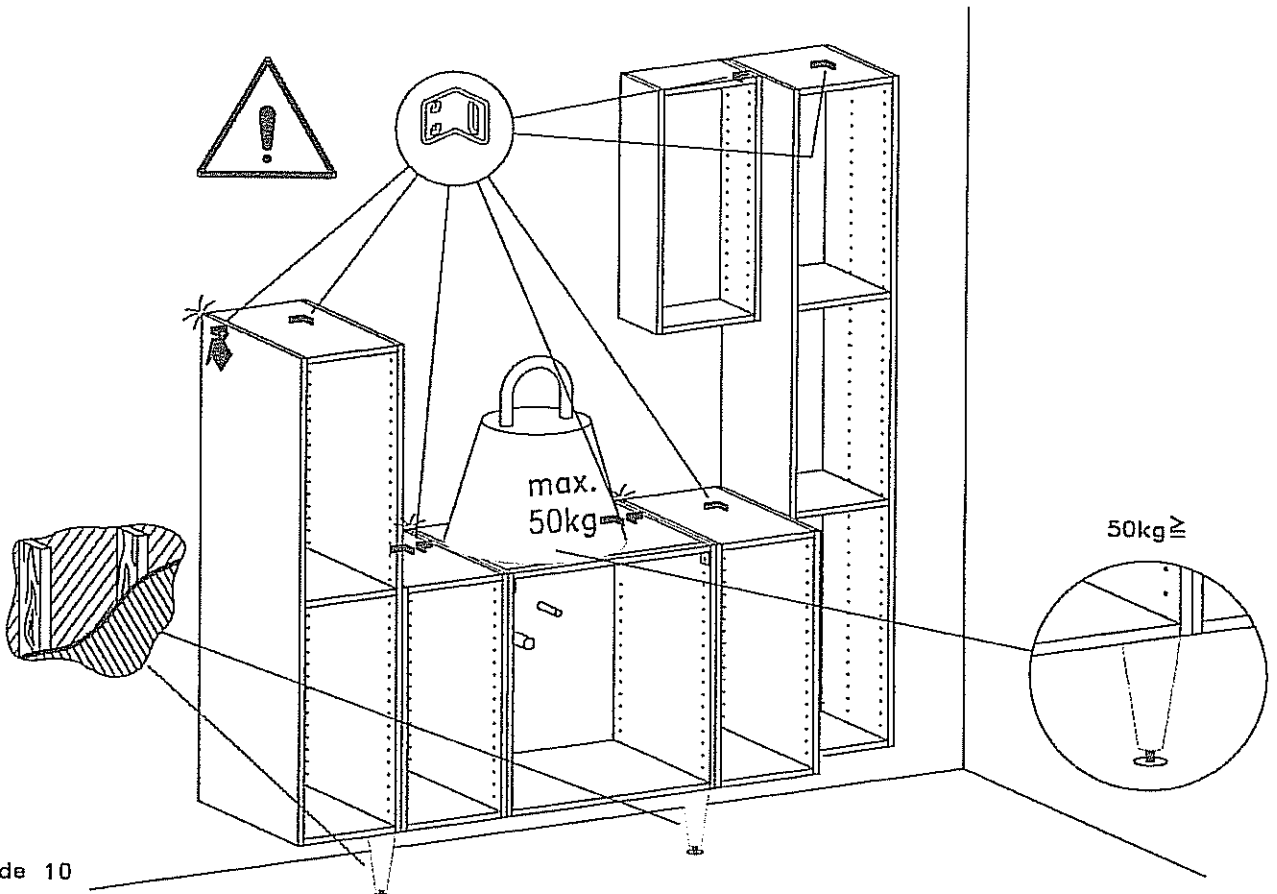
Medfølger ikke!  
Anvend rauplukk og skruer  
i henhold til vægttype.



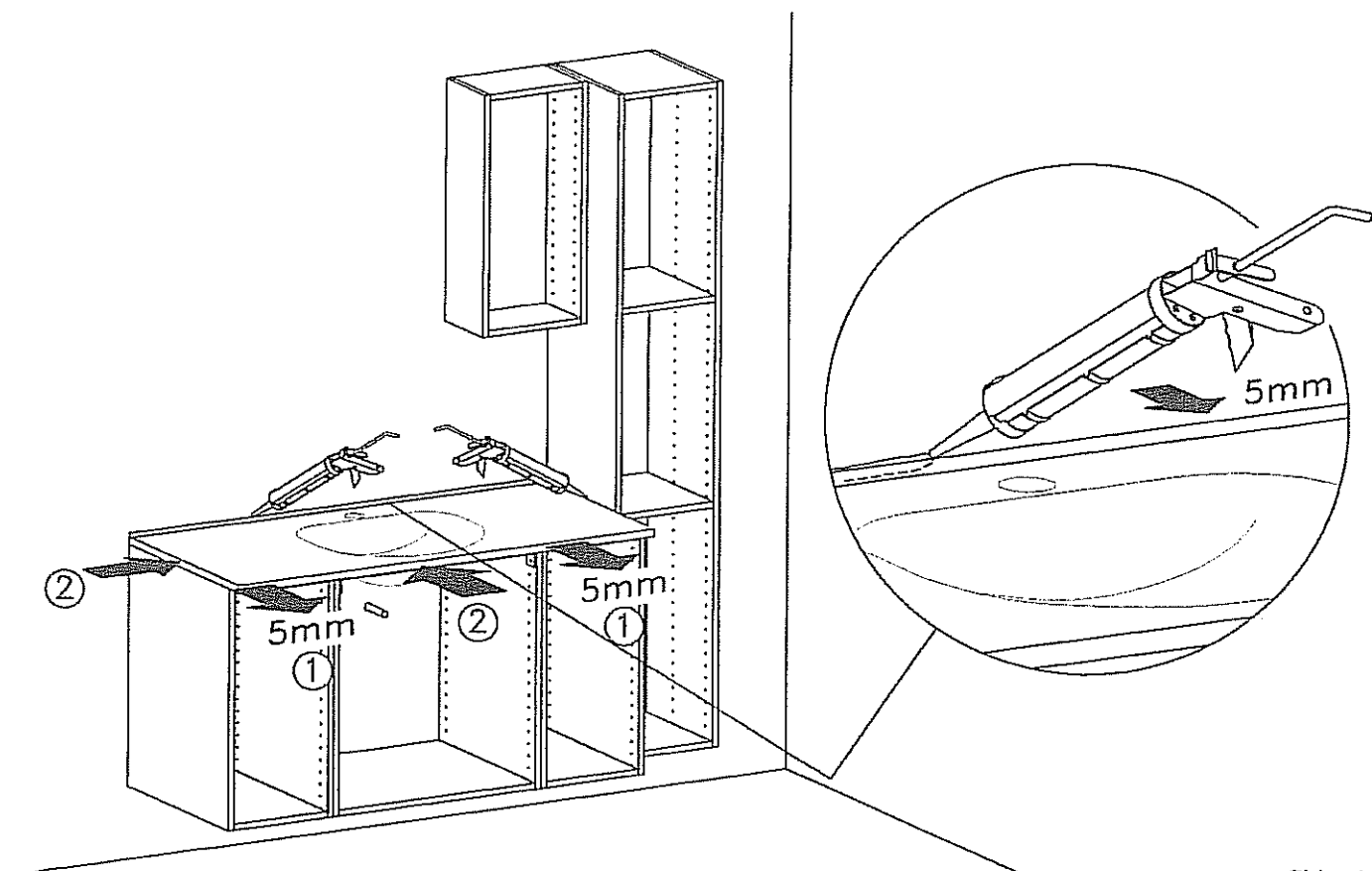
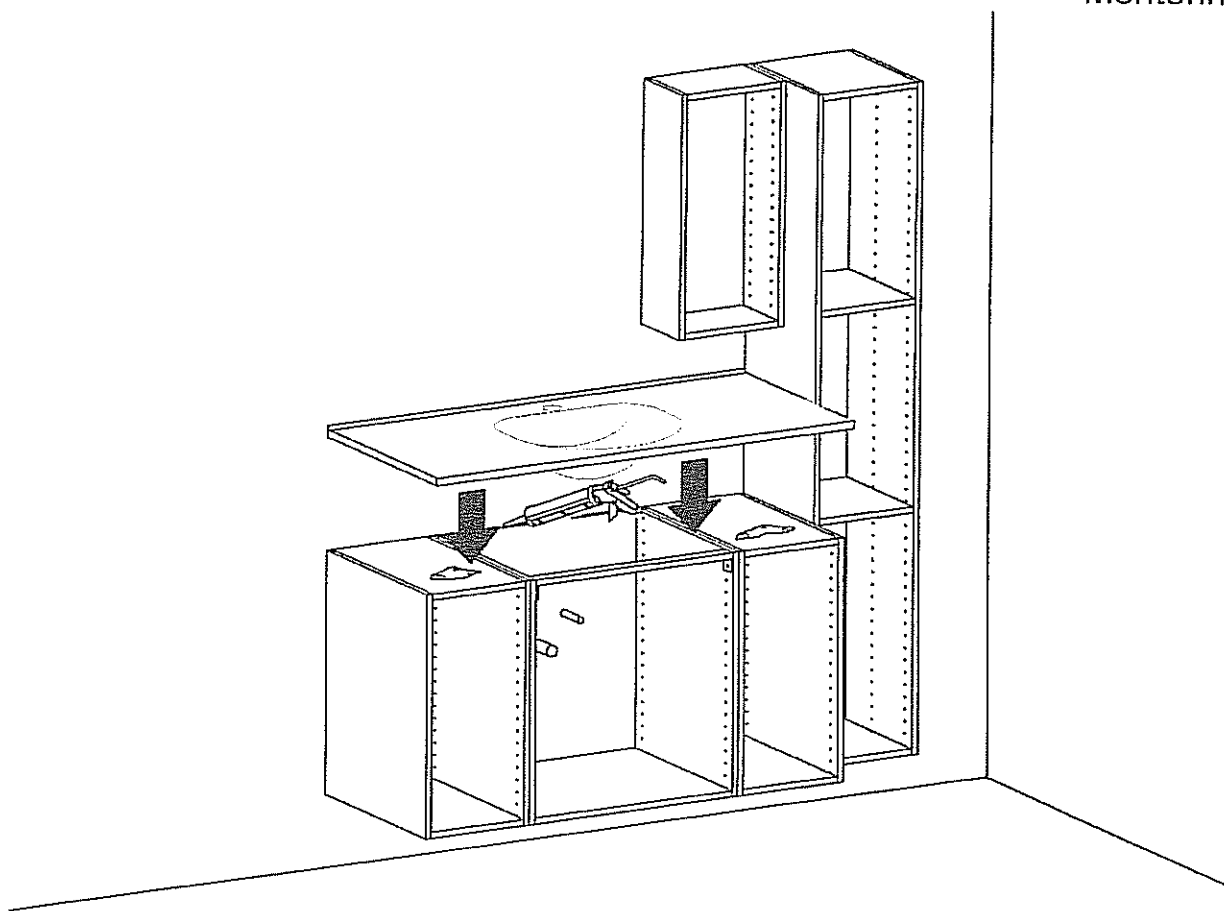
# Belastning - muret væg



# Understøtning ved pladevæg



# Montering af vask



## Spejlopsætningsbeslag - nemt og enkelt

Velegnet til 5 mm spejl op til 0,8 m<sup>2</sup> samt 4 mm spejl op til 1 m<sup>2</sup>

Spejlophængningsbeslaget består af:

- 4 stk. selvklæbende ophængsbeslag.
- 4 stk. kroge til montering på væg
- OBS - skruer og plugs medfølger ikke, da disse er væg afhængige

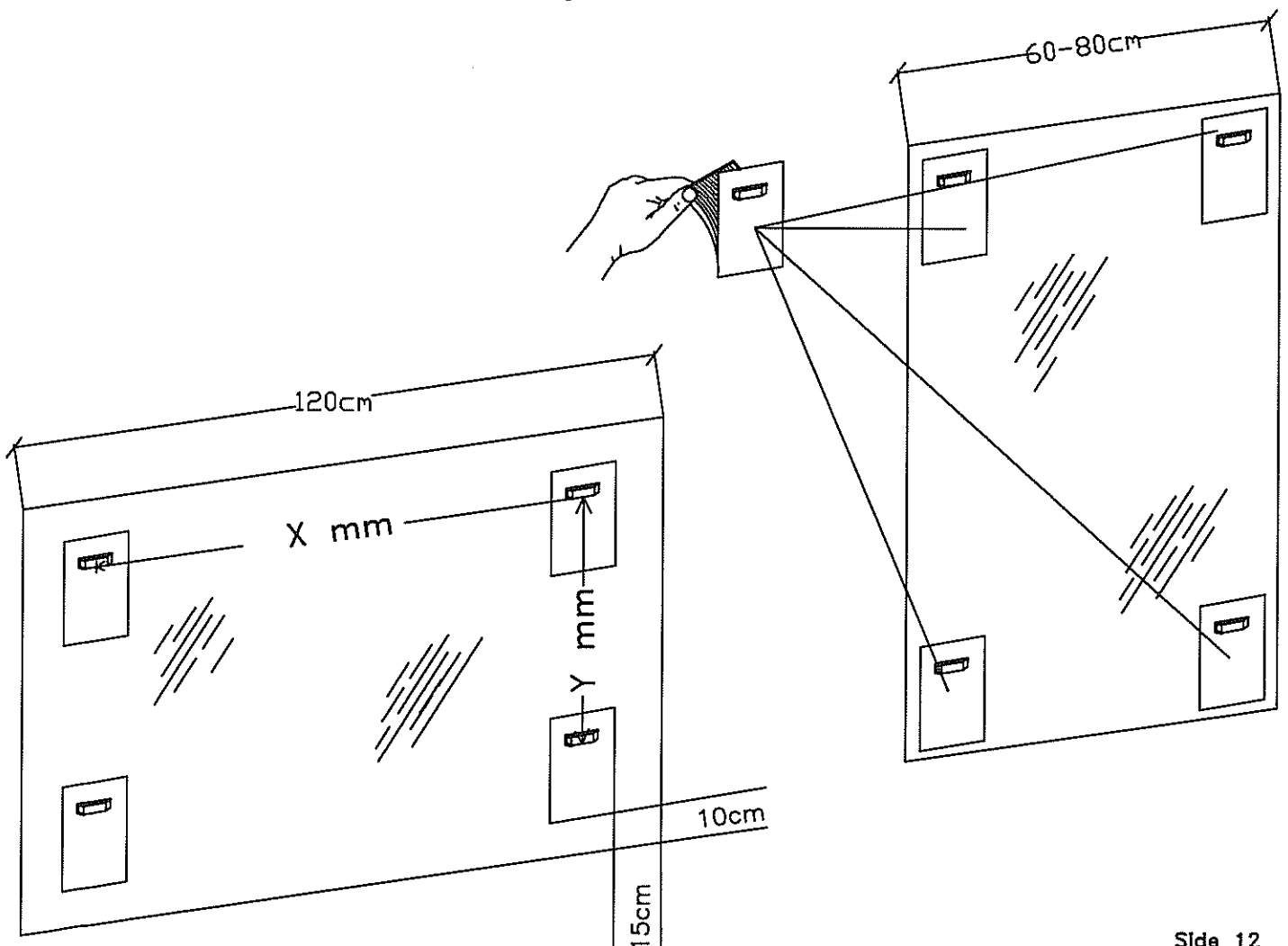
Med selvklæbende spejlopsætningsbeslag sikres en nem og hurtig opsætning af spejle med skjult beslag. Beslaget er vel egnet til opsætning af spejle i badeværelser.

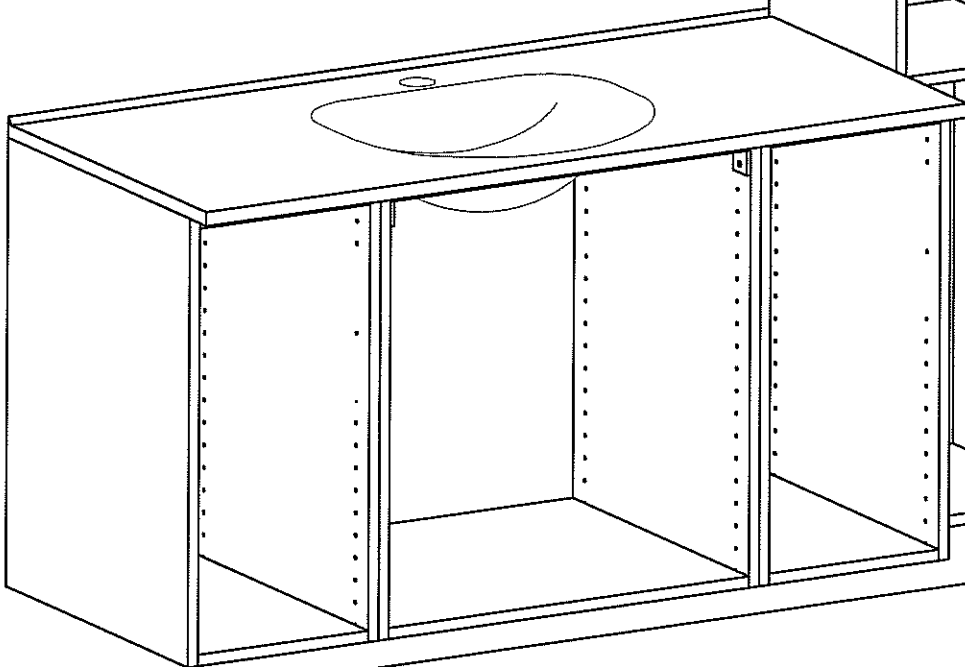
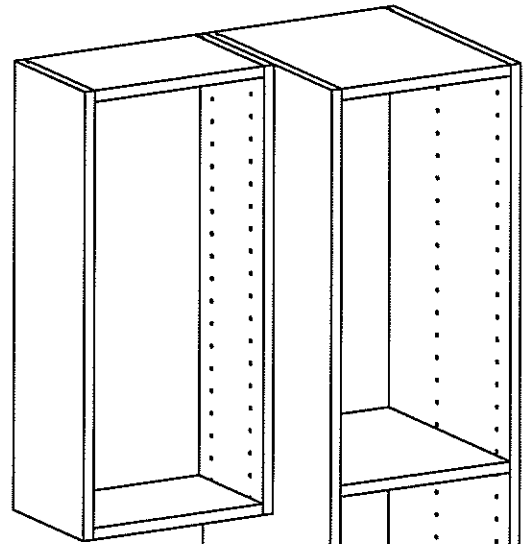
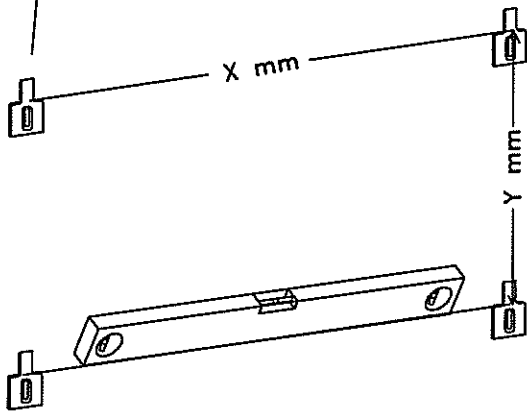
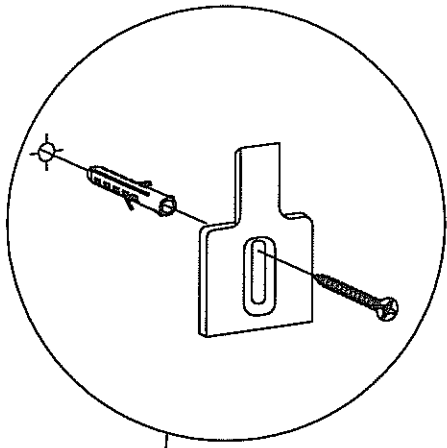
### Brugsanvisning:

Inden opsætning af spejlet skal:

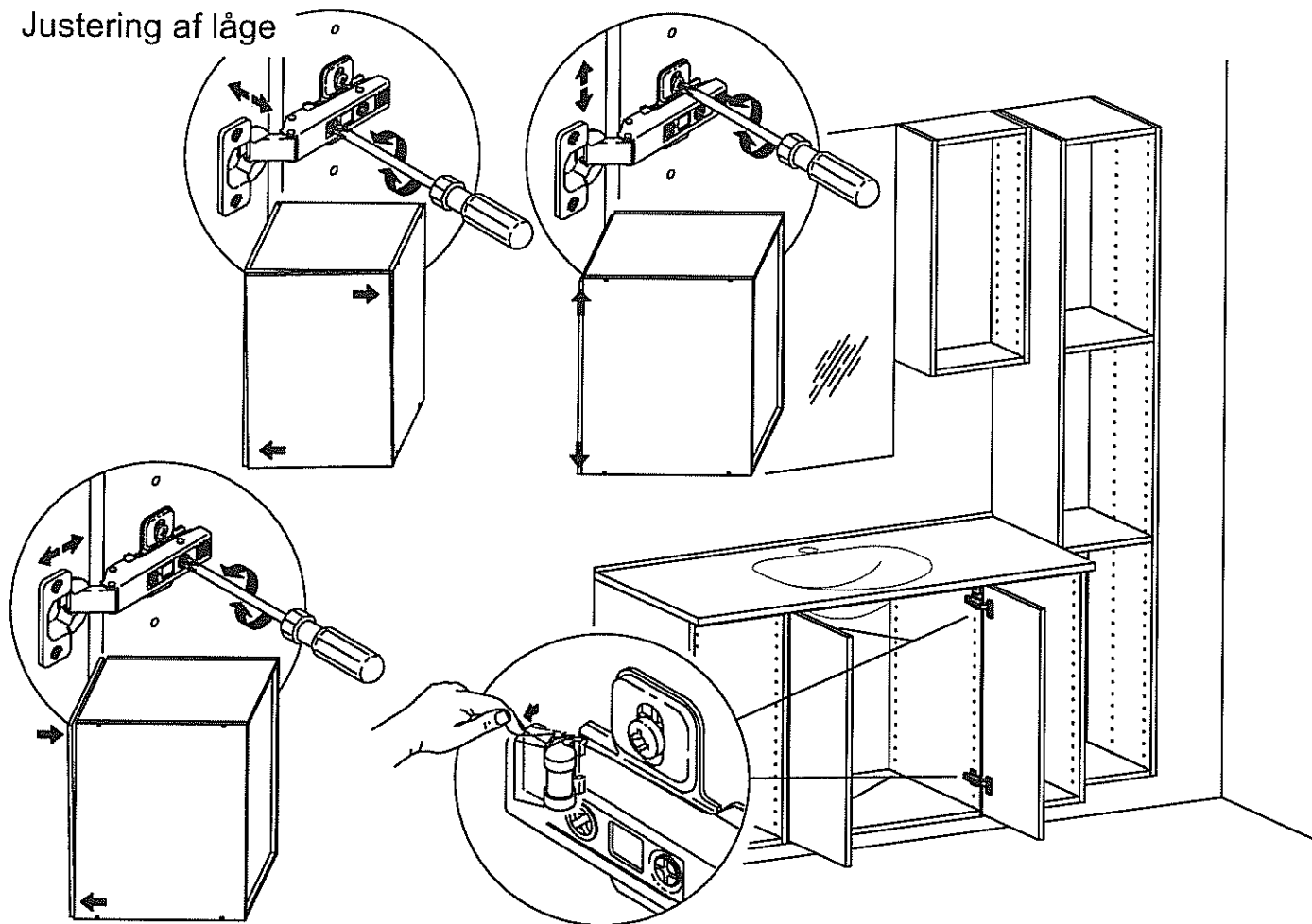
- klæbefladerne være rene og tørre og have stuetemperatur inden beslaget påsættes spejlet.
- bagsiden af spejlet, hvor beslaget monteres, afrenses.
- beslaget påsættes med et kraftigt og jævnt tryk.

For at opnå god vedhæftning af beslaget bør spejlet hvile et par timer inden ophængning. Optimalt vedhæftning opnås efter 1 døgn.





### Justering af låge



### Montering af lågedæmper og anslagsdupper

